



Linear and Motion Solutions

Sistemi lineari di guida

NOVITÀ
Guide Heavy-Line
GP 5050 MC



EP 2412 IT

Sistemi lineari di guida



Sommario

Heavy-Line

NOVITÀ

Guide GU..M, GU..MT

Rulli di guida RKU

Rotelle di guida FKU

Lubrificatori LUBU

Spine di allineamento SAG

Guide piane GP..MC

Guide piane rettificate GP..M

Rulli di guida PK

Rotelle di guida FK

Perni folli GC

Lubrificatori LUBP

Rolbloc

Guide GU..M, GU..MT

Pattini mini ROLBLOC MBL

Pattini a rulli ROLBLOC BL

Piastre di regolazione PR

V-Line

Guide trafilate FS..MT

Guide rettificate FS..M

Guide trafilate FSH..MT, FSX..MT

Guide rettificate FSH..M, FSX..M

Guide trafilate con supporto integrato FSB..MT

Rulli di guida FR..EI

Rulli di guida FRN..EI

Rulli di guida flottanti FRLK.., FRLR..

Rulli di guida RKY, RKX


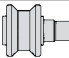
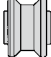

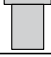

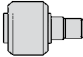
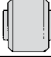
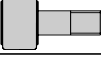
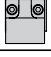





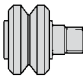



Rotelle di guida FKY, FKX

Lubrificatori LUBY - LUBX

NOVITÀ

Distanziali per guide FS e FSH




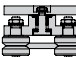


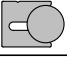
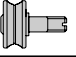
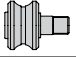
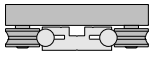
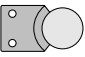
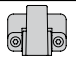




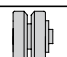
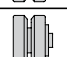

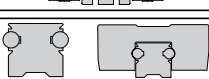
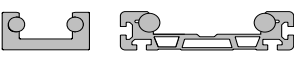
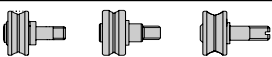
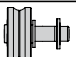
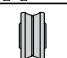
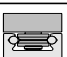
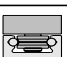
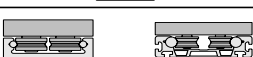
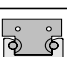


	18	Per carichi medio-pesanti
	19	
	20	
	21	
	22	
	26	Per carichi medio-pesanti Ambiente sporco
	27	
	28	
	29	
	30-31	
	32	
	37	Per carichi medio-pesanti Ambiente sporco
	38	
	39	
	40	
	44	Per tutte le applicazioni
	45	
	46	
	47	
	48	
	49	Per carichi medio-leggeri
	50	
	51	
	52	Per carichi medio-pesanti
	53	
	54-55	
	56	

Sommario

Multi-Motion-Line	Guide curve FSR..M
	Circuito ovale FSRO
	Circuito ad anello FSRQ
	Carrelli sterzanti T4R...
	Guide calandrate FSRV..MT
Base-Line	Guide DC
	Guide C
	Rulli di guida PFV
	Rulli di guida RKO
	Carrelli T4PFV
	Tergipista NAID
	Lubrificatori LUBC
	Guide FWS
	Guide FWH
	Rulli di guida FR..EI
	Rulli di guida FR
	Rulli di guida FR..-AS
	Rulli di guida FR..-AZ
	Carrelli T4FR
Flexi-Line 645	Guide FWN
U-Line	Guide LM
	Rulli di guida RCL, RCP, PFV
	Rulli di guida flottanti RAL
	Rotelle di guida GLA
	Cursori C3RCL, C3RAL, C3RYL
	Cursori C4RCL, C4RAL, C4RYL
	Carrelli T4RCL, T4RCP, T4PFV, T4RAL, T4RYL
	Lubrificatore LUBM



	63	Per tutte le applicazioni
	65	
	66	
	67	
	68	
	73	Per carichi medi Ambiente aggressivo
	74	
	75-76	
	77	
	78	
	79	
	80	
	84	Per carichi medio-leggeri
	85	
	86	
	87	
	88	
	89	
	90	
	94	Per carichi medio-leggeri
	102	Per carichi medio-leggeri
	103	
	104	
	105	
	106	
	106	
	107	
	107	

Caratteristiche tecniche

Sistemi lineari di guida Nadella

Con questa linea di prodotti, NADELLA conferma l'obiettivo di proporre soluzioni costruttive ritagliate sulle esigenze dell'utilizzatore, al fine di raggiungere un'automazione semplificata e di basso costo.

Il processo in atto di trasferire l'automazione e la relativa movimentazione su unità di prodotto sempre più pesanti ed ingombranti, ha spinto la nostra ricerca verso componenti originali e flessibili per i diversi settori merceologici.

Abbiamo accumulato valide esperienze applicative nei seguenti settori:

- macchine per la lavorazione del marmo
- macchine per fonderia
- macchine per la lavorazione della lamiera
- manipolazione in genere
- magazzini automatici
- macchine tessili
- macchine utensili
- macchine per ossitaglio
- pallettizzatori

Il nostro Servizio Tecnico collabora con i Clienti per la scelta della soluzione ottimale ad ogni specifica applicazione.

Guide

Lunghezza

La lunghezza massima di ogni singolo elemento di guida è indicata nelle tabelle dimensionali.

Le lunghezze standard delle guide si ottengono sommando una o più volte il valore dell'interasse tra i fori di fissaggio al doppio della quota d'estremità (vedere tabelle dimensionali).

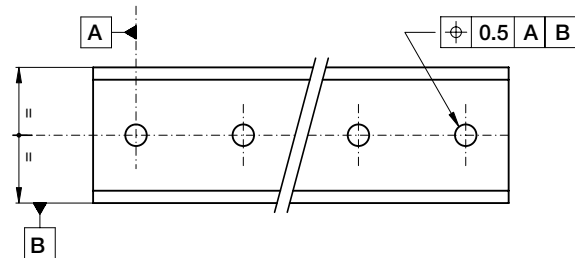
Lunghezza	≥ 150 < 420	≥ 420 < 1.050	≥ 1.050 < 2.040	≥ 2.040 < 4.020	≥ 4.020 < 5.280
Tolleranza	± 0,5	± 0,8	± 1,2	± 2	± 2,5

Giunzioni

Per realizzare corse di lunghezza superiore, gli elementi di guida possono essere accostati di testa, previa rettifica delle estremità a contatto (suffisso R o RR). Per poter garantire il rispetto delle tolleranze degli interassi tra i fori, al momento dell'ordine, è necessario precisare sempre la composizione delle guide ottenute per accostamento di più elementi.

Fori di fissaggio

Tutte le serie di guide sono provviste di fori per il fissaggio secondo le dimensioni indicate nelle tabelle dimensionali. Su richiesta le guide possono essere fornite con forature particolari secondo le indicazioni del cliente o senza foratura (si veda codice di riferimento dell'ordine). La tolleranza standard per la posizione dei fori è ± 0,25 mm.



Gli schemi di foratura standard indicati a catalogo vanno bene per la maggior parte delle applicazioni, ma si raccomanda di valutare, sulla base della propria applicazione, le effettive necessità.

Guide in acciaio

Informazioni generali

Le guide in acciaio sono realizzate con acciaio per cuscinetti per offrire una maggiore stabilità e durata. Le piste sono temprate ad induzione per raggiungere la durezza minima di 58 HRC. Il cuore delle guide rimane tenero per permetterne una facile lavorazione. Le guide possono essere fornite con differenti finiture al fine di rispondere ai requisiti di applicazioni specifiche.

Guide tipo MT. Il profilo è ottenuto tramite un processo di trafilatura a freddo, le piste sono temprate ad induzione e sabbiare per migliorare la resistenza della superficie e la finitura.

Guide tipo M. Il profilo è generalmente ottenuto tramite un processo di trafilatura a freddo, le piste sono temprate ad induzione e rettificate per migliorare la finitura della superficie e la geometria del profilo e **per eliminare lo strato superficiale parzialmente decarburato** (0.1 mm max su guide trafilate a freddo MT). Le guide rettificate devono essere usate quando vi siano carichi elevati, cicli impegnativi o esigenze di precisione.

Guide tipo MC (solo per guide piane GP...MC). Le guide tipo MC sono temprate a induzione sui quattro lati e finite mediante rettifica di sgrasso.

Opzioni:

Protezioni anti-corrosione

Per l'utilizzo in ambienti ossidanti o in presenza di agenti corrosivi, le guide possono essere fornite con trattamento protettivo anticorrosione ottenuto per nichelatura chimica (suffisso NW).

Questo trattamento presenta notevoli caratteristiche meccaniche, associate ad una resistenza alla corrosione in nebbia salina superiore a quella del cromo duro.

Guide circolari:

Possono essere fornite su richiesta. Le guide circolari possono essere impiegate come alternativa alle ralle o come raccordo fra tratti rettilinei.

Caratteristiche tecniche

La rettilineità standard delle guide (per guide non montate) è 0.5 mm/m max. Su richiesta può essere fornita una maggiore precisione.

Caratteristiche tecniche

Temperatura

La temperatura standard di funzionamento varia da -20°C a 150°C . In applicazioni con temperature più basse o più alte contattate il nostro Servizio Tecnico. La temperatura limite del sistema di guida è imposta dai rulli di guida, in genere inferiore ai 150° .

Guide in alluminio

Informazioni generali

Sono realizzate con l'accoppiamento di un elemento di sostegno in lega di alluminio e di barre in acciaio che costituiscono le superfici di scorrimento.

In questo modo vengono ad unirsi le caratteristiche più favorevoli dei due materiali e delle relative tecnologie di lavorazione; la leggerezza della lega leggera e la resistenza all'usura superficiale delle barre.

Le guide di questa famiglia possono assolvere a funzioni strutturali; l'elevato momento d'inerzia consente di utilizzarle come strutture portanti in molte realizzazioni.

I profili estrusi d'alluminio sono stabilizzati e anodizzati.

Le barre di scorrimento sono temprate e rettifiche.

Opzioni

Protezioni anti corrosione

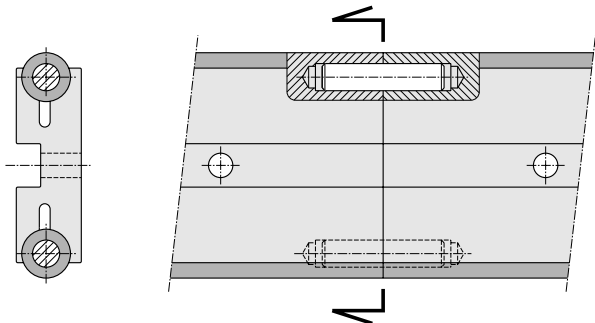
Per impieghi in ambienti ossidanti o in presenza di agenti corrosivi, le guide di questa serie possono essere dotate di barre in acciaio inox (suffisso NX).

Barre in acciaio cromato

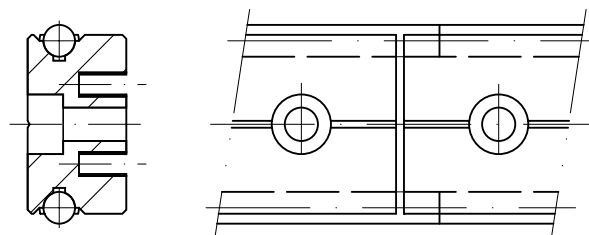
Sono disponibili in opzione guide con barre cromate (suffisso CH). Lo spessore del riporto di cromo è $10 \pm 5 \mu\text{m}$ con durezza $\geq 800 \text{HV}$. Controllare la disponibilità di questa opzione nelle tabelle dimensionali.

Giunzioni

Nel caso di guide C-DC o LM, di lunghezza superiore a quella standard, a richiesta possono essere realizzate giunzioni con l'inserimento di spine all'interno delle barre. Questa soluzione favorisce un facile montaggio e garantisce l'allineamento sotto carico.



Nel caso di guide FWS la giunzione può essere realizzata facendo sporgere le barre di una guida in modo tale da impegnarsi nel profilo della guida successiva. La configurazione finale prevede uno spazio residuo tra i profili in alluminio.



Caratteristiche tecniche

La rettilineità standard delle guide (per guide non montate) è 0.5 mm/m max. Su richiesta può essere fornita una maggiore precisione.

Temperatura

La temperatura standard di funzionamento varia da -20°C a 70°C . Occorre evitare applicazioni con oscillazioni di temperatura. Per applicazioni con temperature più basse o più alte contattare il nostro Servizio Tecnico.

Rulli di guida

Informazioni generali

Nadella fornisce una vasta gamma di rulli in grado di rispondere a diverse esigenze tecniche ed economiche. Tutti i rulli di guida sono prodotti in versione concentrica ed eccentrica per permettere una corretta registrazione durante il montaggio. I rulli eccentrici sono identificati dal suffisso addizionale R nel codice.

La gola del rullo di guida, tranne che per i rulli di guida FR, FR..AS, FR..AZ, è leggermente convessa. Questo consente di ridurre la frizione di rotolamento e permette di compensare piccoli errori di allineamento nel montaggio.

I rulli di guida sono equipaggiati con tenute per la protezione dei cuscinetti e la ritenzione del lubrificante come descritto nelle tabelle dimensionali.

I rulli di guida con cuscinetti a rullini o a rulli conici (FRN..EI, RK..) sono raccomandati per applicazioni critiche quali pesanti carichi assiali e/o carichi d'urto. I rulli di guida basati su cuscinetti a sfere (FR..FR..EI, RCL) sono più adatti a carichi leggeri e sistemi altamente dinamici.

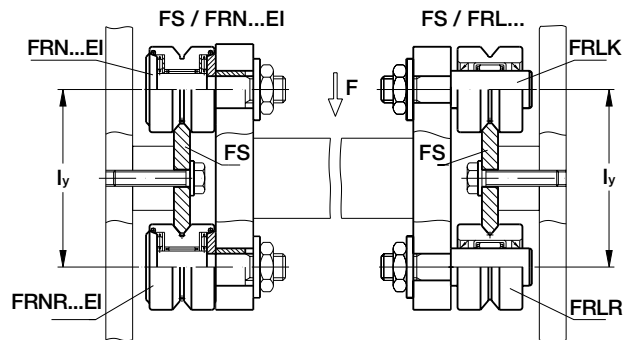
I pattini tipo ROLBLOC sono indicati nelle applicazioni in cui si combinano carichi elevati, cicli frequenti e ambiente aggressivo per la presenza di polveri o abrasivi.

Quando il montaggio implica un impegno su guide contrapposte e rulli assialmente rigidi, è necessario porre particolare cura nel parallelismo delle guide per evitare sovraccarichi.

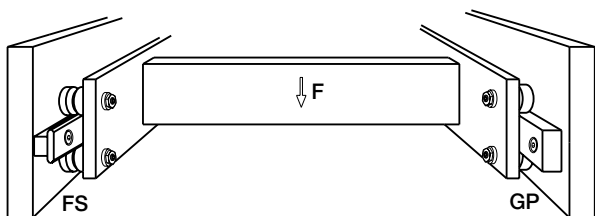
Per facilitare il montaggio è consigliabile montare su una guida dei rulli assialmente rigidi, per esempio FRN/FRNR...EI, e sulla guida opposta montare rulli che consentono il movimento assiale, ad esempio

Caratteristiche tecniche

FRLK/FRLR. I rulli flottanti consentono di recuperare l'errore di parallelismo evitando i sovraccarichi e mantenendo sempre un'ottima scorrevolezza.



Una soluzione alternativa è montare su un lato una guida tipo FS e sull'opposto una guida piana tipo GP con rulli GC o PK



Caratteristiche tecniche:

Lubrificazione

I rulli di guida FRN..EI permettono la ri-lubrificazione del cuscinetto. Tutti gli altri rulli di guida sono lubrificati a vita.

Temperature

I rulli di guida non devono funzionare a temperature costanti superiori a 80°C. Per periodi brevi possono essere accettate temperature di 100°C. Per temperature ancora più elevate, vedere la "sezione opzioni"

Limiti di velocità

La reale velocità massima del sistema di guida varia per ogni applicazione in funzione del tipo di rullo, delle dimensioni e dei carichi. Come parametro generale, in condizioni normali, la velocità massima è di 4 m/sec con un'opportuna scelta dei componenti si possono anche superare i 10 m/sec. Nel caso di richieste particolari contattate il nostro Servizio Tecnico .

Opzioni

Protezioni anticorrosione

Per utilizzi in ambienti ossidanti o in presenza di agenti corrosivi, i rulli di guida sono disponibili in acciaio inossidabile (suffisso NX). Verificare l'esistenza di questa opzione nelle tabelle dimensionali.

Alte temperature

Su richiesta i rulli di guida possono essere forniti con guarnizioni in Viton per lavorare a temperature fino a 120° (suffisso V). Verificare l'esistenza di questa opzione nelle tabelle dimensionali.

Accessori

Tavole e cursori

Le tavole ed i cursori standard per C-DC e sistemi LM sono costituiti da una piastra in alluminio anodizzato nero su cui sono montati i rulli di guida.

Tergipista

Sono disponibili i tergipista standard NAID per le guide C-DC. Sono costituiti in gomma tipo NBR su un supporto in metallo.

Lubrificatori

Sono composti da un contenitore plastico sagomato secondo il profilo della guida che contiene un feltro imbibito di olio leggermente premuto sulla guida da una molla. Il bordo in materiale plastico che striscia sulla guida funziona anche da tergipista per rimuovere polvere o trucioli.

Il contenitore in plastica si monta direttamente con l'apposita placchetta di alluminio, sulla piastra di montaggio dei rulli con due viti.

Per i lubrificatori dei rulli con diametro 52 o superiore il nipplo consente un facile collegamento ad un sistema di ripristino dell'olio consumato.

Per la semplice lubrificazione della guida si può montare un solo lubrificatore per pista di scorrimento, volendo sfruttare l'effetto tergipista del bordo plastico si montano due lubrificatori, prima e dopo il gruppo di rotelle.

I lubrificatori vengono forniti con il feltro già imbibito di olio.

Caratteristiche tecniche

Lubrificazione

Lubrificazione dei cuscinetti

Tutti i rulli di guida, ad eccezione dei rulli di guida su rullini tipo FRN..EI, sono equipaggiati con cuscinetti lubrificati a vita. Ovvero il grasso contenuto nei cuscinetti è sufficiente per la vita del rullo stesso. I rulli di guida tipo FRN..EI con cuscinetti a rullini consentono la rilubrificazione dei cuscinetti in funzione della vita richiesta ai rulli. Contattare il Servizio Tecnico per l'intervallo di lubrificazione.

Lubrificazione della guida

Le guide devono essere lubrificate. Questo consente di ridurre l'attrito, di raggiungere la vita stimata del sistema e di lavorare con alte velocità.

La non lubrificazione, o una insufficiente lubrificazione, sono causa di un rapido deterioramento. Il tipico segnale di tribocorrosione è la formazione di un ossido rosso/bruno e rapida usura della guida e dei rulli di guida.

La lubrificazione della guida, l'ambiente di lavoro ed il carico devono essere considerati insieme per una corretta stima della vita del sistema di guida.

In linea generale nel caso di cicli con bassa frequenza può essere sufficiente una lubrificazione periodica con un grasso od un olio viscoso. L'intervallo di lubrificazione è molto variabile e deve essere verificato sperimentalmente per ogni impianto. Per un sistema con guide rettificata e corsa breve senza lubrificatori si può considerare orientativamente un intervallo di rilubrificazione ogni 100.000 cicli. L'intervallo si riduce all'aumentare del carico e dimensione dei componenti, della corsa, della velocità. Per una lubrificazione costante della guida si consiglia di montare dei lubrificatori con feltro che ripristinano ad ogni passaggio il velo di lubrificante.

I lubrificanti consigliati sono grassi e oli indicati per cuscinetti, guide lineari o catene con viscosità dell'olio base elevata e con additivi EP in modo da separare le superfici metalliche anche in condizione di bassa velocità.

Istruzioni di montaggio

Rulli di guida

L'eccentricità dei rulli di guida permette di regolare il precarico e di annullare i giochi tra rullo e guida, ed eventualmente recuperare errori di posizionamento dei fori di alloggiamento dei perni o di posizionamento delle guide.

E' raccomandato il montaggio con tolleranza dei fori H7. Bisogna prestare la massima attenzione durante la fase di registrazione dell'eccentricità dei rulli di guida al fine di evitare precarichi eccessivi che riducono la durata del sistema lineare.

La regolazione dei rulli eccentrici dovrà essere effettuata ruotando l'albero in senso antiorario (rispetto al lato testa del rullo stesso). In questo modo, eventuali vibrazioni che dovessero manifestarsi durante il funzionamento tenderanno comunque a serrare l'accoppiamento filettato.

Un semplice modo per regolare il precarico è il seguente:

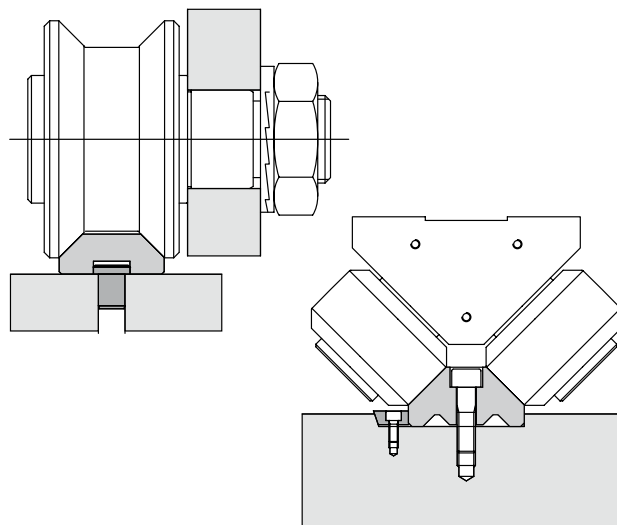
1. far scorrere il carrello sulla guida, bloccando con due dita il rullo per impedirne la rotazione;
2. aumentare il precarico agendo con l'apposita chiave;
3. ripetere la fase 1 controllando che il rullo strisci senza rotolare;
4. quando risulterà impossibile impedire il rotolamento del rullo, diminuire leggermente l'azione di precarico e stringere a fondo il dado di serraggio, fissando così la posizione dell'eccentrico.

Guide

Per le guide singole tipo FS, FWS, DC e LM non sono richiesti particolari accorgimenti al montaggio. Nel caso di più guide montate in parallelo il parallelismo deve essere controllato per evitare il sovraccarico dei rulli di guida o un eccessivo gioco del carrello. Per consentire un precarico costante l'errore nel parallelismo deve essere inferiore di 0.050 mm.

Il montaggio della guida sulla struttura di lavoro deve essere deciso sulla base delle condizioni d'esercizio, al fine di assicurare posizionamento del prodotto e funzionalità corretti.

L'entità e la direzione del carico, il numero e la resistenza delle viti, la geometria della superficie di montaggio, l'impiego di spine o cunei devono essere valutati al fine di sfruttare pienamente la capacità di carico della guida lineare.



Carrelli

I carrelli sono forniti con i rulli di guida concentrici già serrati. I rulli di guida eccentrici devono essere registrati e serrati dal cliente durante le ultime operazioni di assemblaggio.

Caratteristiche tecniche

Procedura di calcolo

Il calcolo è effettuato in due tempi. Prima definendo il carico sul rullo di guida maggiormente caricato e poi valutando i fattori di sicurezza e la durata del rullo di guida.

Calcolo dei carichi sui rulli di guida

Per situazioni di carico complesse, con forze agenti in differenti direzioni, il calcolo delle reazioni sui rulli è generalmente laborioso e non si presta a semplificazioni.

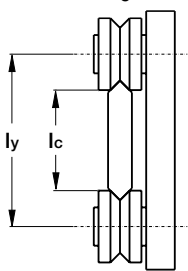
Nei casi in cui il carico applicato abbia direzione parallela ad uno degli assi coordinati, si possono ottenere le componenti radiale P_r ed assiale P_a delle reazioni sul rullo più caricato con l'impiego di formule elementari.

Con riferimento agli schemi qui di fianco riportati, si ottengono le componenti dei carichi sui rulli, utili per la verifica ed i calcoli di durata, applicando i seguenti metodi.

L'angolo α nelle formule è metà dell'angolo delle gole. Vedere nella tabella dimensionale i relativi valori.

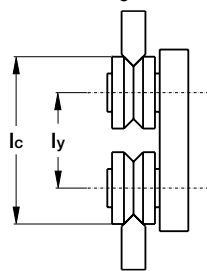
La distanza l_c è l'effettiva distanza di contatto. Ad eccezione del sistema ROLBLOC, il valore corretto viene dato dall'interasse dei rulli più o meno il diametro esterno del rullo (a seconda che la guida sia interna o esterna ai rulli stessi)

Per sistemi con guide interne



$$l_c = l_y - D_e$$

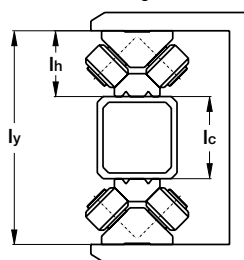
Per sistemi con guide esterne



$$l_c = l_y + D_e$$

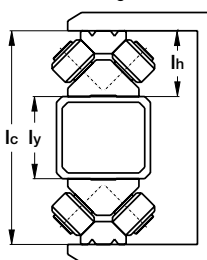
Nel caso del ROLBLOC la distanza l_c è la distanza tra le basi delle guide.

Per sistemi con guide interne



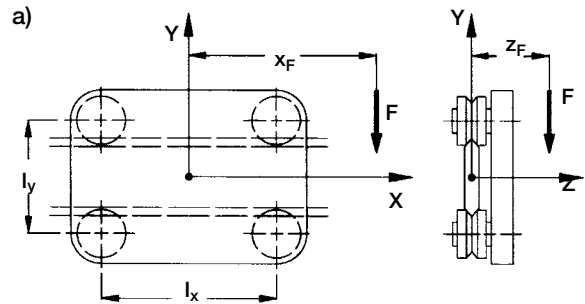
$$l_c = l_y - 2 \cdot l_h$$

Per sistemi con guide esterne



$$l_c = l_y + 2 \cdot l_h$$

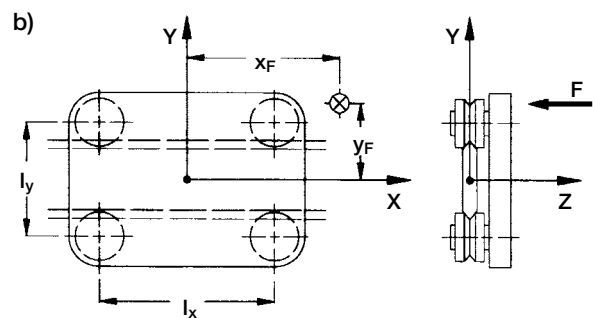
Diagramma a) carico F applicato parallelo all'asse Y



$$P_a = \frac{F \cdot z_F}{2 \cdot l_c}$$

$$P_r = \frac{F \cdot (l_x + 2 \cdot x_F)}{2 \cdot l_x} + \frac{F \cdot z_F \cdot \tan \alpha}{2 \cdot l_c}$$

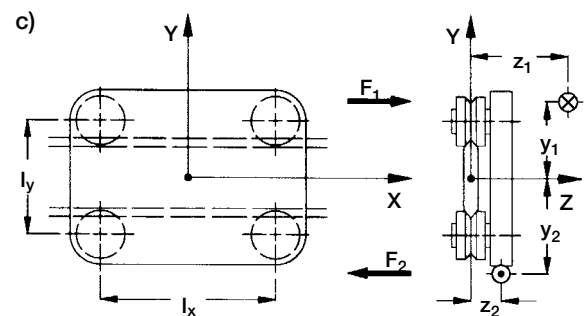
Diagramma b) carico F applicato parallelo all'asse Z



$$P_a = \frac{F}{4} + \frac{F \cdot x_F}{2 \cdot l_x} + \frac{F \cdot y_F}{2 \cdot l_c}$$

$$P_r = P_a \cdot \tan \alpha$$

Diagramma c) carico F applicato parallelo all'asse X



Caratteristiche tecniche

In questo caso il carico esterno F_1 , applicato nel punto di coordinate $y_1 z_1$, deve essere considerato con la reazione $F_2 = -F_1$, applicata al punto di coordinate $y_2 z_2$. Chiamando Δy il valore assoluto di $y_2 - y_1$ e Δz il valore assoluto di $z_2 - z_1$, viene usata la formula seguente:

$$P_a = \frac{F_1 \cdot \Delta z}{2 \cdot l_x}$$

$$P_r = \frac{F_1}{l_x} \cdot \left(\frac{\Delta z \tan \alpha}{2} + \Delta y \right)$$

Verifica dei rulli di guida

Nelle tabelle dimensionali per ogni rullo guida vengono specificati i seguenti valori:

C_w carico dinamico, è il carico radiale [N] che applicato al rullo guida consente una durata nominale di 100 km*.

F_r carico radiale limite, è il carico radiale massimo [N] che può essere applicato al rullo guida; per le rotelle è il carico radiale limite della rotella.

F_a carico assiale limite, è il carico assiale massimo [N] che può essere applicato al rullo guida; per le rotelle è il carico assiale limite della rotella.

X e Y coefficienti per definire il carico equivalente per la stima della durata dei cuscinetti.

α angolo di contatto, dipendente dal tipo di rullo guida. I rulli FRN..EI lavorano come cuscinetti combinati, il carico dinamico è definito come segue:

C_{wr} carico dinamico radiale, è il carico radiale [N] che applicato al rullo guida consente una durata nominale di 100 km*.

C_{wa} carico dinamico assiale, è il carico assiale [N] che applicato al rullo guida consente una durata nominale di 100 km*.

Note 1*: ISO 281 stabilisce che "la durata nominale verrà raggiunta da almeno il 90% dei cuscinetti prima che si manifestino segni di fatica del materiale".

Calcolo della durata nominale

La durata del sistema è la durata minima tra i cuscinetti dei rulli di guida e la superficie di contatto rullo/pista della guida.

Per le condizioni di contatto rullo/guida vedere il paragrafo lubrificazione. Per la durata dei cuscinetti procedere come segue:

I carichi P_r e P_a sono calcolati in condizioni ideali. Nella pratica, nelle reali condizioni d'impiego, si calcola la

durata utilizzando un fattore di carico f_w come segue:

- 1.0 – 1.2 funzionamento dolce a bassa velocità con carico costante senza urti
- 1.2 – 1.5 funzionamento dolce con variazioni di carico
- 1.5 – 2.0 funzionamento in presenza di piccoli urti e vibrazioni
- 2.0 – 4.0 alte accelerazioni, urti e vibrazioni

Dopo che P_a e P_r sono stati definiti, possiamo procedere nel calcolare il carico equivalente P_{eq} (non per gli FRN..EI).

$$P_{eq} = X P_r + Y P_a \quad [N]$$

I coefficienti X e Y si ottengono dalle tabelle dei rulli di guida (nel caso di cuscinetti conici secondo rapporto tra P_a e P_r).

Nel caso di rulli di guida radiali come PK e GC o cuscinetti flottanti FRL, RAL.

$$P_{eq} = P_r \quad [N]$$

Durata nominale del cuscinetto:

$$L_{10} = 100 \left(\frac{C_w}{P_{eq} \cdot f_w} \right)^p \quad [km]$$

Dove il coefficiente P è:

$p = 3$ per rulli di guida con cuscinetti a sfere (FR, FR..EI, RCL., PFV., RAL, MBL)

$p = 10/3$ per rulli di guida con cuscinetti a rulli (PK., RKY, RKX, ROLBLOC, GC, FRL..)

Nel caso di rulli di guida con cuscinetti a rullini tipo FRN..EI, la durata nominale del cuscinetto è calcolata come la minore tra:

$$L_{10} = 100 \left(\frac{C_{wr}}{P_r \cdot f_w} \right) \quad [km]$$

e

$$L_{10} = 100 \left(\frac{C_{wa}}{P_a \cdot f_w} \right)^{10/3} \quad [km]$$

Verifica di resistenza del rullo

I valori dei carichi limite radiali F_r e dei carichi limite assiali F_a indicati nel catalogo si riferiscono alle condizioni di funzionamento estreme, cioè:

$P_a = 0$ (carico radiale puro)

$P_r = P_a \tan \alpha$ (carico assiale massimo)

Caratteristiche tecniche

Nei casi intermedi, quando il rapporto è compreso tra i valori estremi, il carico equivalente F_k da considerarsi deve essere calcolato secondo il rapporto $k = P_a/P_r$.

$$F_k = \frac{F_r \cdot F_a}{k \cdot F_r + (1 - k \tan \alpha) \cdot F_a} \quad [\text{N}]$$

Per verificare la resistenza del rullo, in relazione al carico limite, il fattore di sicurezza deve essere maggiore di 1

$$F_k/P_r > 1$$

Note: nei casi più comuni non è necessario calcolare F_k e la verifica può essere eseguita facilmente.

Nel caso di carichi agenti nel piano dei rulli di guida (F_x o F_y con $Z=0$ il carico assiale sui rulli è nullo ($P_a=0$) (vedere esempio di calcolo n° 3)
In questi casi risulta

$$\text{Verifica resistenza rullo} \quad F_r/P_r > 1$$

Nel caso di carico F_z agente perpendicolarmente al piano dei rulli di guida il carico assiale è massimo (vedere esempio di calcolo N° 4).

$$\text{Verifica resistenza rullo} \quad F_a/P_a > 1$$

Rulli di guida basati su cuscinetti a rullini con anello esterno in due parti tipo FR..

Per la verifica della resistenza deve risultare:

$$P_r + P_a \cdot \tan \alpha < F_r$$

Esempi di calcolo

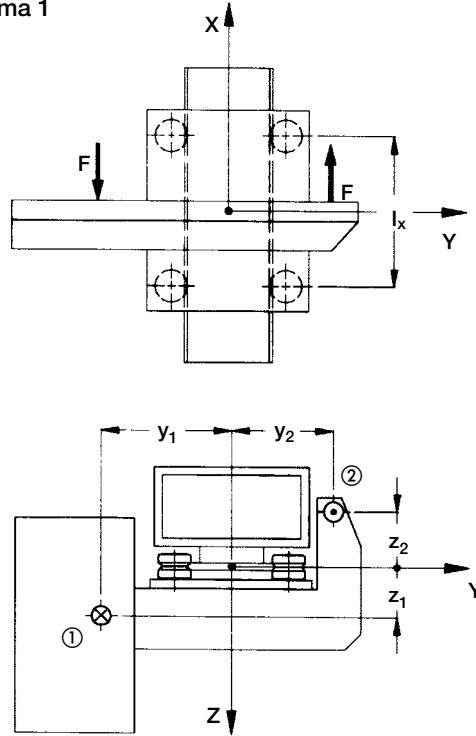
1) Carrello per movimento verticale (schema 1).

La risultante del peso del carrello passa per il punto 1, mentre la forza verticale che lo bilancia, ad esempio la trazione di una catena, passa per il punto 2.

Fattore di sovraccarico $f_w = 1,0$

interassi $l_x = 300 \text{ mm}$ $l_y = 144,3$
 $F = 2000 \text{ N}$ $z_1 = 100 \text{ mm}$ $y_1 = -150 \text{ mm}$
 $z_2 = -250 \text{ mm}$ $y_2 = 350 \text{ mm}$
 $\Delta_z = 350 \text{ mm}$ $\Delta_y = 500 \text{ mm}$

schema 1



Rulli di guida tipo RKY 52 con guida FS 62 MT

Carico sui rulli di guida

$$P_a = \frac{2000 \cdot 350}{2 \cdot 300} = 1.167 \text{ N}$$

$$P_r = \frac{2000}{300} \cdot \left(\frac{350 \tan 40}{2} + 500 \right) = 4312 \text{ N}$$

Vita nominale

$$k = P_a/P_r = 0.27 \rightarrow X = 0.77 \quad Y = 6.98$$

Carico dinamico equivalente

$$P_{eq} = 0.77 \cdot 4312 + 6.98 \cdot 1167 = 11464 \text{ N}$$

$$L_{10} = 100 \left(\frac{40800}{11464 \cdot 1} \right)^{10/3} = 6880 \text{ km}$$

Verifica di resistenza del rullo

$$F_k = \frac{11900 \cdot 4250}{0.27 \cdot 11900 + (1 - 0.27 \tan 40) \cdot 4250} = 7780 \text{ N}$$



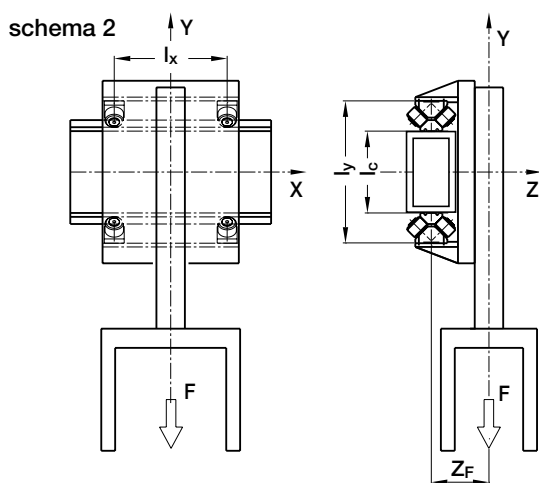
Caratteristiche tecniche

Coefficiente di sicurezza del rullo

$$F_k/P_r = 7780 / 4312 = 1.8$$

2) Asse orizzontale di un manipolatore nell'industria siderurgica

Il baricentro dell'asse verticale e del carico è disposto nella mezzieria dell'interasse l_x e a sbalzo di 160 mm rispetto all'asse delle guide. L'ambiente aggressivo e la possibilità di urti e sovraccarichi portano alla scelta di un sistema tipo ROLBLOC.



Pattini BL252 con guida GU62M
 Fattore di sovraccarico $f_w = 1,4$
 Interasse $l_x = 350$ mm $l_y = 400$ mm
 $F = 6000$ N $x = 0$ $y = -1000$ $z = 160$ mm

Carico sui rulli

L'interasse effettivo l_c è $400 - 85 - 85 = 230$ mm

$$P_a = \frac{6000 \cdot 160}{2 \cdot 230} = 2087 \text{ N}$$

$$P_r = \frac{6000 \cdot (350+0)}{2 \cdot 350} + \frac{6000 \cdot 160 \tan 45}{2 \cdot 230} = 5087 \text{ N}$$

Vita nominale

Dalla tabella ROLBLOC risulta

$$P_{eq} = 1 \cdot 2087 + 1 \cdot 5087 = 7174 \text{ N}$$

$$L_{10} = 100 \left(\frac{59000}{7174 \cdot 1.4} \right)^{10/3} = 36577 \text{ km}$$

Verifica di resistenza dei rulli

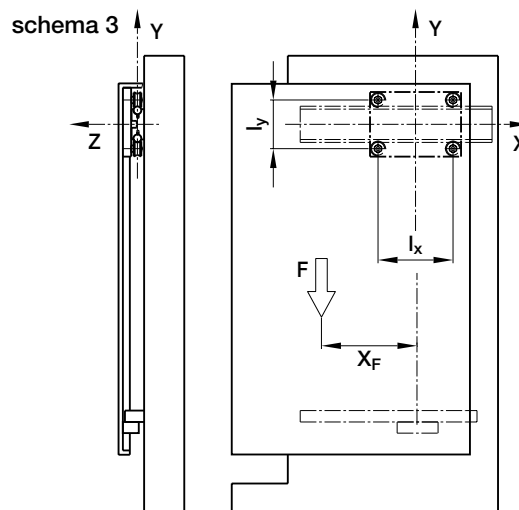
$$K = P_a/P_r = 2087/5087 = 0,41$$

$$F_k = \frac{16800 \cdot 8400}{0.41 \cdot 16800 + (1 - 0.41 \tan 45) \cdot 8400} = 11915 \text{ N}$$

$$F_k/P_r = 11915 / 5087 = 2.3$$

3) Protezione scorrevole di macchina utensile (guida superiore)

La protezione è sostenuta dalla guida tipo DC posta superiormente e guidata inferiormente da un carrello autoallineante tipo C3RAL con guida tipo LM. Per effetto della guida inferiore non vi è nessuna torsione applicata alla guida DC. Il peso della porta agisce quindi in un piano coincidente con i rulli di guida. In queste condizioni, la verifica del carico limite può essere semplicemente eseguita rispetto a F_r evitando il calcolo di F_k . Ovviamente il risultato del calcolo risulterebbe identico.



Guida DC18.65 con tavola
 T4 PFV 3518 250
 Fattore di sovraccarico = 1,1
 Interasse $l_x = 213$ mm $l_y = 113$ mm
 $F = 450$ N $x = 300$ $y = -500$ $z = 0$
 (a causa della guida LM) mm

Caratteristiche tecniche

Carico sui rulli

L'interasse effettivo l_c è $113 - 35 = 78$ mm

$$P_a = \frac{450 \cdot 0}{2 \cdot 78} = 0 \text{ N}$$

$$P_r = \frac{450 \cdot (213 + 2 \cdot 300)}{2 \cdot 213} + \frac{450 \cdot 0 \cdot \tan(40)}{2 \cdot 213} = 859 \text{ N}$$

Vita nominale

$$L_{10} = 100 \left(\frac{4570}{859 \cdot 1,1} \right)^3 = 11300 \text{ km}$$

Verifica di resistenza dei rulli

$$F_r/P_r = 2120 / 859 = 2,4$$

4) Carrello orizzontale

Il peso del carico agisce perpendicolarmente al piano dei rulli. In questa configurazione di carico la verifica di sicurezza viene facilmente eseguita per confronto diretto con F_a .

Carico sui rulli

L'interasse effettivo l_c è $450 + 32 = 482$ mm

$$P_a = \frac{400}{4} + \frac{400 \cdot 650}{2 \cdot 482} = 370 \text{ N}$$

$$P_r = 370 \tan(40) = 310 \text{ N}$$

Vita nominale

$$L_{10r} = 100 \left(\frac{5600}{310 \cdot 1,2} \right)^{10/3} = 840000 \text{ km}$$

$$L_{10a} = 100 \left(\frac{2100}{370 \cdot 1,2} \right)^{10/3} = 17760 \text{ km}$$

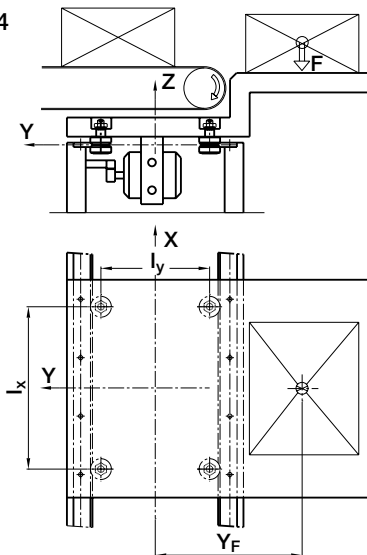
$$L_{10} = 17760 \text{ km}$$

Verifica di resistenza dei rulli

$$F_a/P_a = 950 / 370 = 2,5$$

Per ulteriori dettagli contattare il Servizio Tecnico.

schema 4



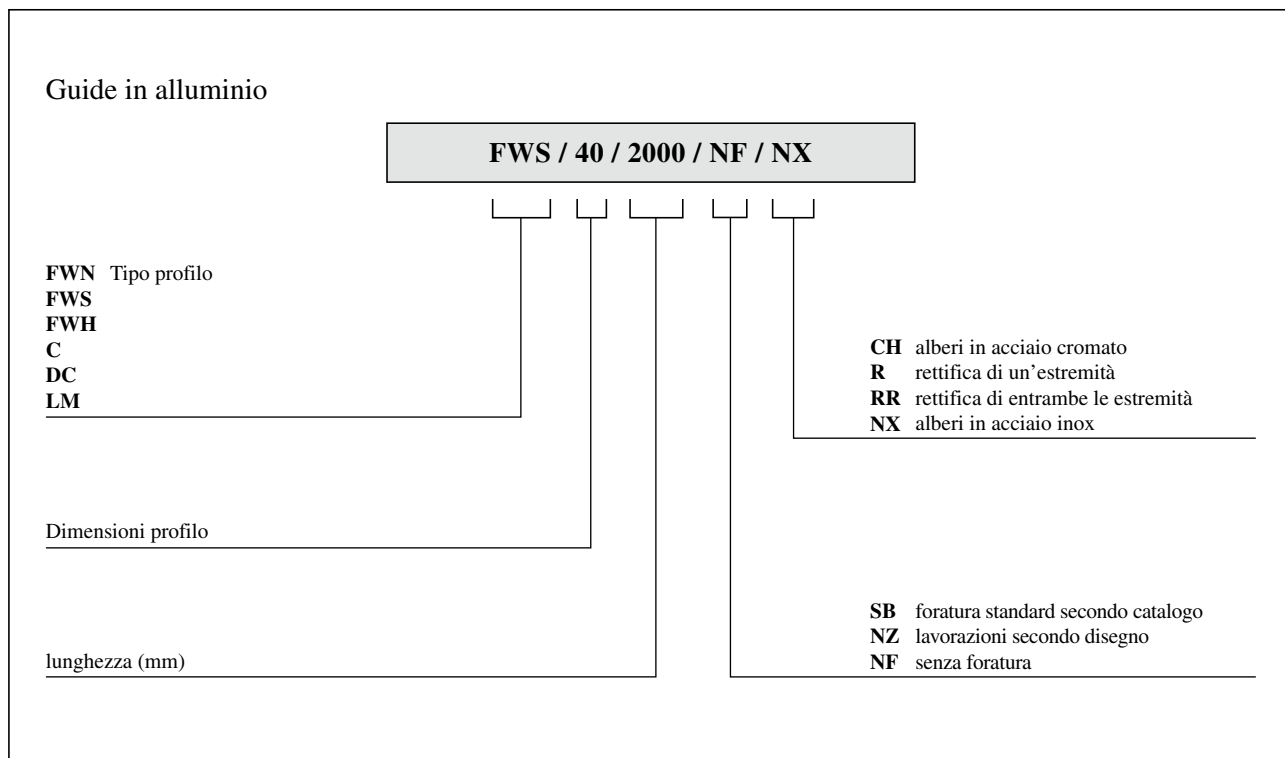
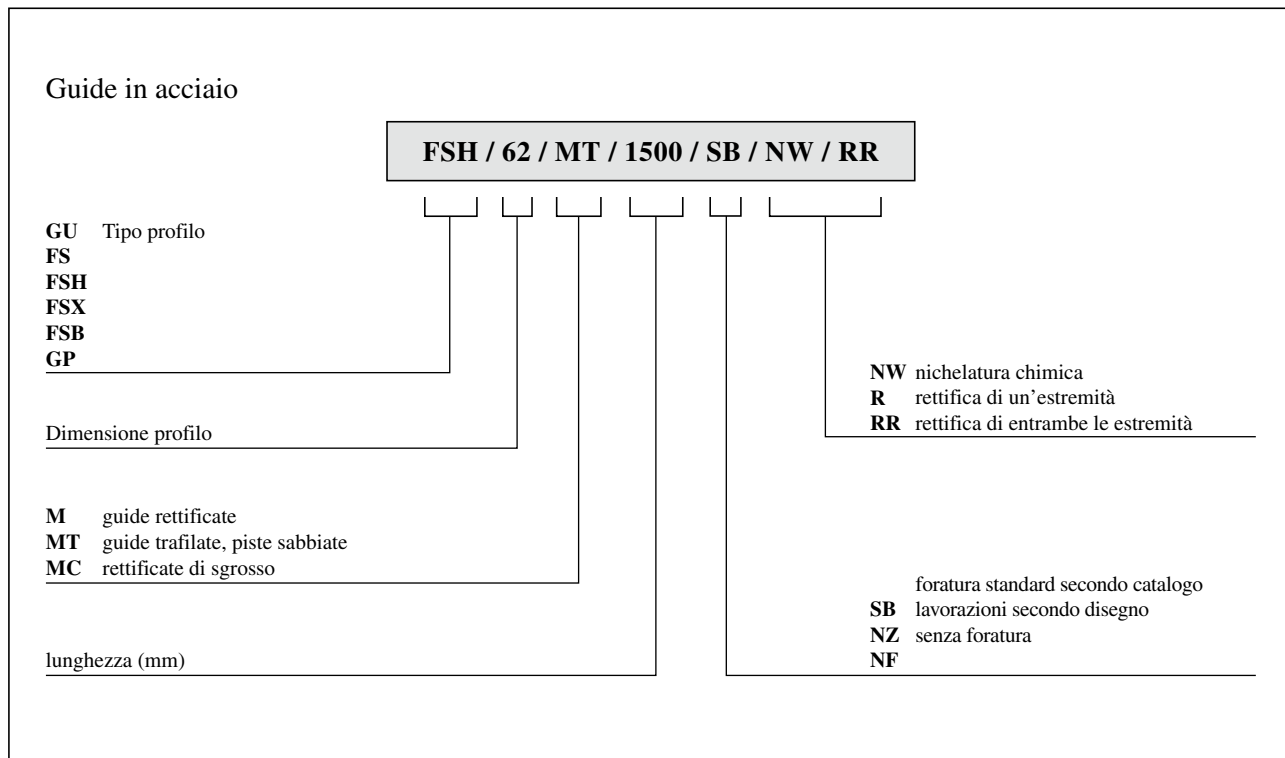
Rulli di guida FRN(R)32EI con guide FSH32M

Fattore di sovraccarico $f_w = 1,2$

Interasse $l_x = 670$ mm $l_y = 450$ mm

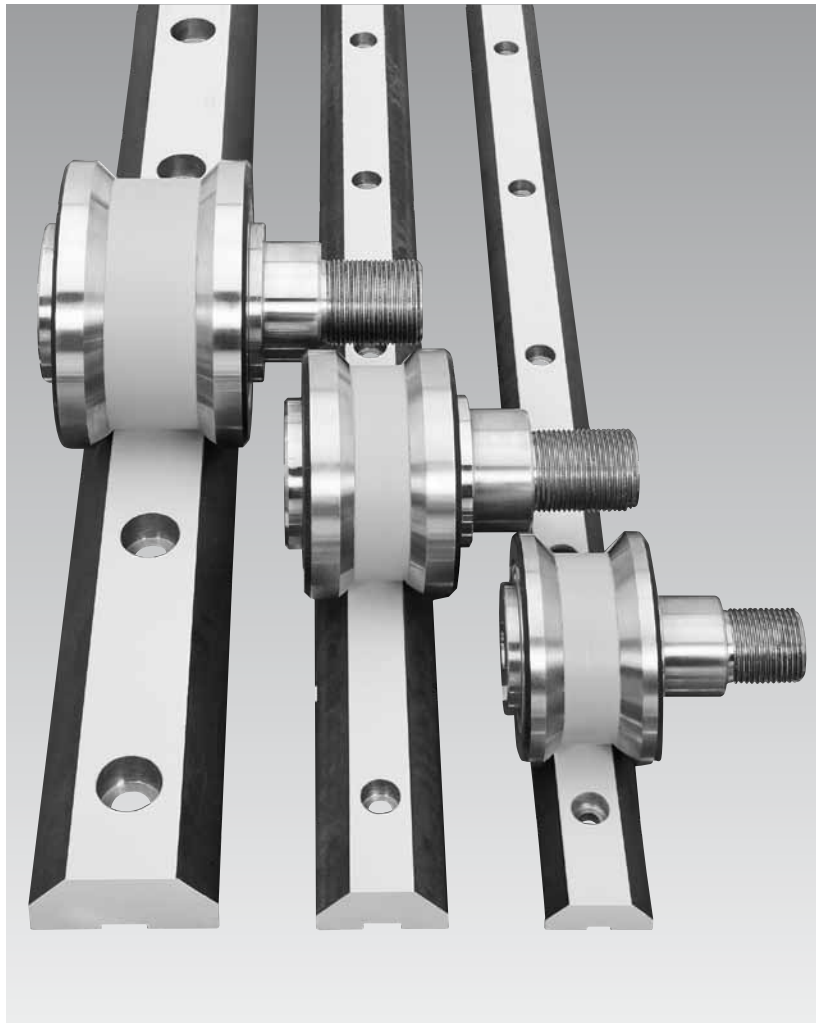
$F = 400$ N $x = 0$ $y = 650$ $z = 50$ mm

Codice ordine guide



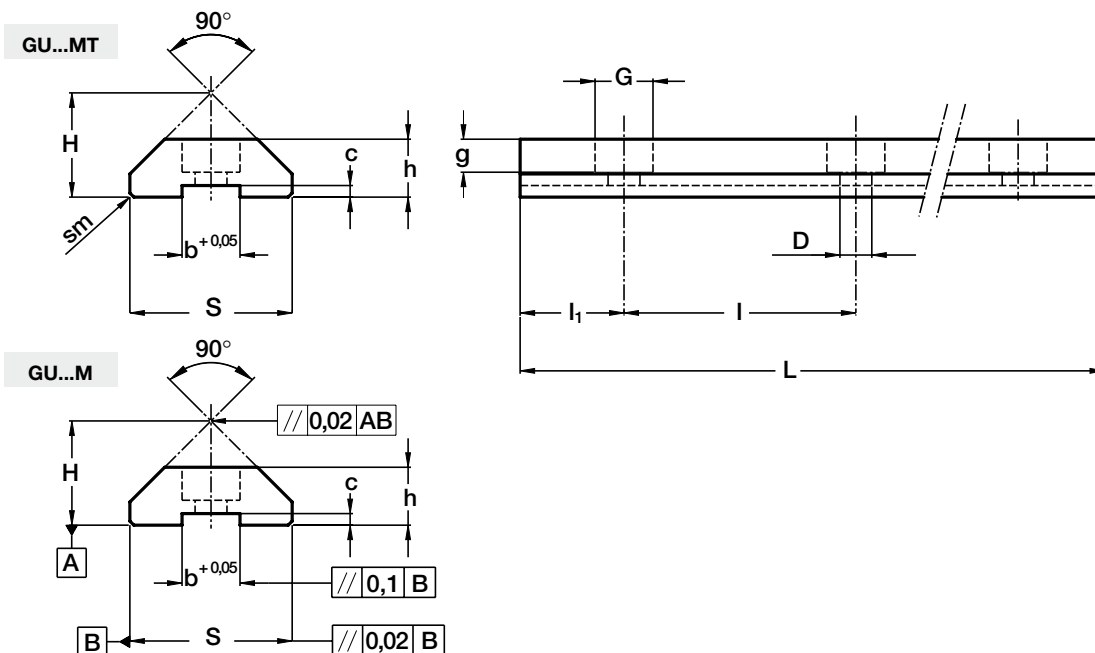
Heavy-Line

Sistemi GU



Heavy-Line

Guide GU..M, GU..MT



La cava longitudinale permette l'impiego degli elementi di riferimento SAG per il posizionamento delle guide.

Tipo	Dimensioni (mm)											Massa (kg/m) ⁽²⁾
	H ± 0.05	h ± 0.05	S ± 0.05	D + 0.1	G	g	b + 0.05	c ± 0.05	sm	l	l ₁	
GU 28 MT	19	11	28.8	5.5	10	5.7	10	2.5	0.7x45°	90	30	1.97
GU 35 MT	23.9	15.7	35.5	6.6	11	6.8	10	3.8	1x45°	90	30	3.35
GU 50 MT	35.5	21	50.8	11	18	11	16	4.3	1x45°	90	30	6.89

Lunghezza massima singolo elemento di guida L=6 000 mm (1)

Tipo	Dimensioni (mm)											Massa (kg/m) ⁽²⁾
	H ± 0.05	h ± 0.05	S ± 0.05	D + 0.1	G	g	b + 0.05	c ± 0.05	l	l ₁		
GU 28 M	18	10	28	5.5	10	5.7	10	2	90	30	1.8	
GU 35 M	23	15	35	6.6	11	6.8	10	3.3	90	30	3.2	
GU 50 M	34.5	20	50	11	18	11	16	3.8	90	30	6.8	

Lunghezza massima singolo elemento di guida L=4 020 mm (1)

(1) Guide di lunghezza superiore sono realizzate per accostamento di più elementi con estremità rettificata - (2) Peso senza foratura

Stato della guida

- trafilato, temprato a induzione e piste sabbiate (**MT**);
- trafilato, temprato a induzione e rettificato (**M**)
- tempra ad induzione solo sulle piste

Schema di foratura

- foratura standard come a catalogo (**SB**)
- foratura secondo disegno (**NZ**)
- senza foratura (**NF**)

Opzioni disponibili

- rettifica di una estremità (**R**)
- rettifica di entrambe le estremità (**RR**)
- nichelatura chimica (**NW**)

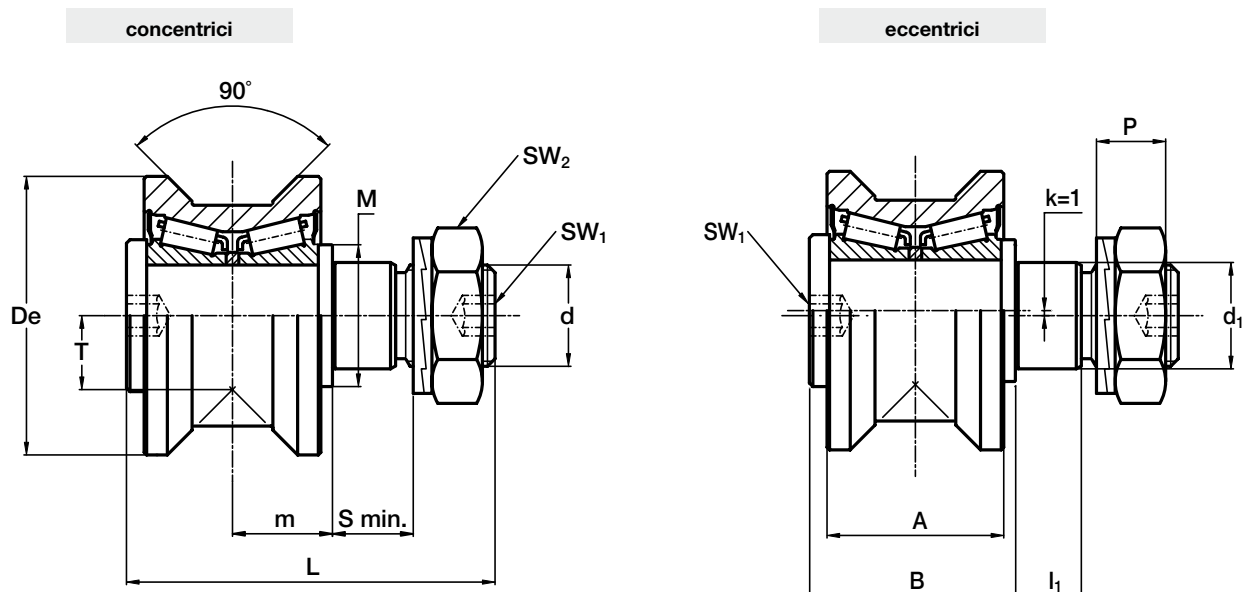
Esempio di designazione standard: **GU 35 MT/4300/SB**

Vedere pagina 15 per la composizione della designazione standard



Heavy-Line

Rulli di guida RKU



I fianchi della gola sono bombati con raggio $R = 400$.

Tipo		Dimensioni (mm)														
concentrici	eccentrici	De	d ₁ ⁽¹⁾	d	T	m	S min.	P	L	A	B	l ₁	M	SW ₁	SW ₂	k
RKU 55	RKUR 55	55	21	M 20 x 1.5	14.6	19.8	15	13.4	73	35	41	14	28	8	30	1
RKU 65	RKUR 65	65	27	M 24 x 1.5	18	20.8	19	15.4	83	37	44	18	35	10	36	1
RKU 75	RKUR 75	75	36	M 30 x 1.5	23.7	27	19	21.6	100	45	55	18	44	12	46	1
RKU 95	RKUR 95	95	38	M 36 x 1.5	25.5	30	24	24.6	115	53 ⁽⁵⁾	62	23	50	14	55	1
RKU 115	RKUR 115	115	42	M 36 x 1.5	33.5	34	33	24.6	135	60 ⁽⁵⁾	70	32	56	14	55	1

Tipo		Carico Dinamico (N)	Carichi limite (N)		Fattori di carico				Coppia di serraggio ⁽²⁾ (Nm)	Massa (kg)
			C _w ⁽⁶⁾	radiale F _r	assiale F _a	P _a /P _r ≤ 0.1		P _a /P _r > 0.1		
X	Y	X				Y				
RKU 55	RKUR 55	41 650	11 900	4 250	1	4.67	0.77	6.98	80	0.6
RKU 65	RKUR 65	46 800	22 100	6 800	1	3.93	0.74	6.55	160	0.9
RKU 75	RKUR 75	66 700	31 300	10 100	1	4.67	0.77	6.98	300	1.6
RKU 95	RKUR 95	116 800	43 700	12 600	1	3	0.8	4.96	450	2.8
RKU 115	RKUR 115	182 450	55 600	17 900	1	4.26	0.72	7.1	450	4.9

1) Tolleranza del foro di fissaggio nel supporto: H7

2) La coppia di serraggio indicata è per filetti non lubrificati; per filetti lubrificati moltiplicare il valore per 0.8

3) Tenute standard: materiale NBR, tipo RS

4) Su richiesta i rulli di guida possono essere forniti in acciaio inossidabile AISI 440 (suffisso **NX**) e con tenute in Viton per temperatura di funzionamento fino a 120 °C (suffisso **V**, fino alla dimensione RKU 95 compresa)

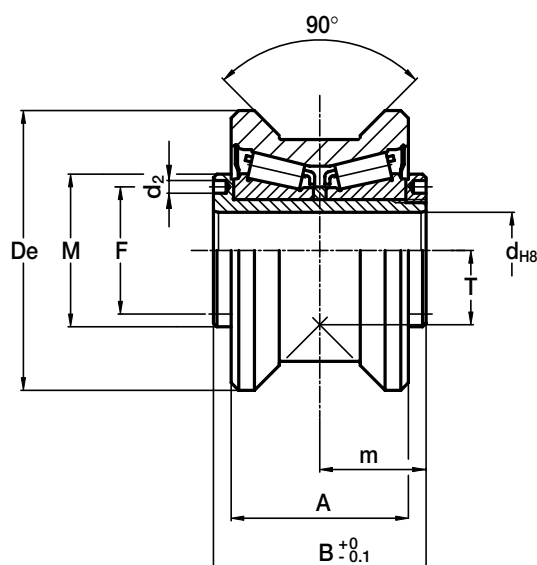
5) Dimensioni relative ai rulli in acciaio inossidabile (suffisso **NX**)

6) C_w carico base per 100 km

7) Il rullo di guida è fornito completo di rondella autobloccante e dado esagonale per il fissaggio.

8) Angolo di pressione α per il calcolo di verifica: 45°





I fianchi della gola sono bombati con raggio $R = 400$.

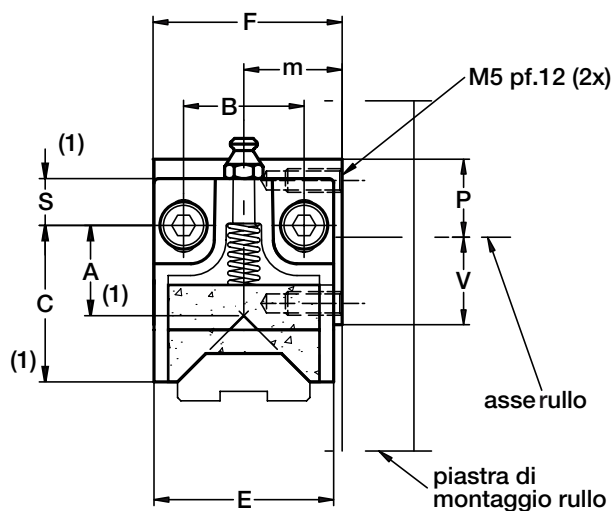
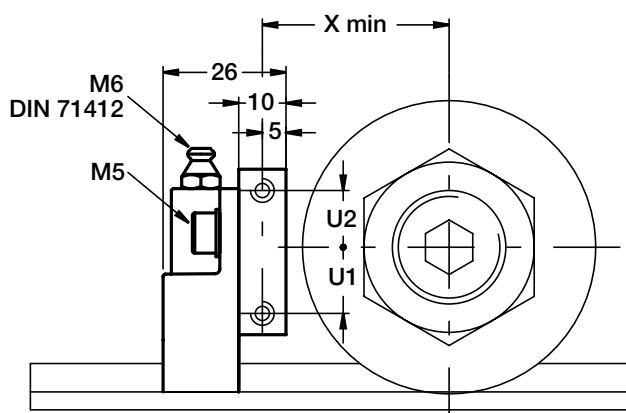
Tipo	Dimensioni (mm)								
	De	d	T	m	A	B	F	d ₂	M
FKU 55	55	15	14.6	21	35	42	25	2.5	30
FKU 65	65	20	18	22.5	37	45	29	3	35
FKU 75	75	25	23.7	28	45	56	37	4	44
FKU 95	95	28	25.5	32	53	64	42	4	49
FKU 115	115	35	33.5	36	60	72	52	4	59

Tipo	Carico dinamico (N)	Carichi limite (N)		Fattori di carico				Massa (kg)
				$P_a/P_r \leq 0.1$		$P_a/P_r > 0.1$		
	$C_w^{(3)}$	radiale F_r	assiale F_a	X	Y	X	Y	
FKU 55	41 650	11 900	4 250	1	4.67	0.77	6.98	0.5
FKU 65	46 800	22 100	6 800	1	3.93	0.74	6.55	0.6
FKU 75	66 700	31 300	10 100	1	4.67	0.77	6.98	1.2
FKU 95	116 800	43 700	12 600	1	3	0.8	4.96	2.3
FKU 115	182 450	55 600	17 900	1	4.26	0.72	7.1	3.9

- 1) Su richiesta i rulli di guida possono essere forniti in acciaio inossidabile AISI 440 (suffisso **NX**) e con tenute in Viton per temperatura di funzionamento fino a 120 °C (suffisso **V**, fino alla dimensione FKU 95 compresa)
- 2) Dimensioni relative ai rulli in acciaio inossidabile (suffisso **NX**)
- 3) C_w carico base per 100 km
- 4) Per evitare la rotazione tra la rotella di guida e l'albero, si può utilizzare una spina inserita in uno dei due fori "d₂" previsti sul mozzo
- 5) Angolo di pressione α per il calcolo di verifica: 45°
- 6) Tenute standard: materiale NBR, tipo RS

Heavy-Line

Lubrificatori LUBU



Tipo	Dimensioni (mm)												Massa (g)	Accoppiamenti consigliati
	X	U1	U2	F	m	B	S	C	A	E	V	P		
LUBU 55	35	12	14	40	19.8	25.5	10	34	20	38	16.5	18.5	65	RKU 55 RKUR 55 FKU 55
LUBU 65	40	14	12	40	20.8	25.5	10	34	20	38	18.5	16.5	65	RKU 65 RKUR 65 FKU 65
LUBU 75	45	19	11	50	27	25.5	10	43	25.4	44	24	16	85	RKU 75 RKUR 75 FKU 75
LUBU 95	55	21	9	60	30	30	16.5	50	24.9	58	31	19	140	RKU 95 RKUR 95 FKU 95
LUBU 115	65	30	0	63	34	30	16.5	50	24.9	58	40	10	140	RKU 115 RKUR 115 FKU 115

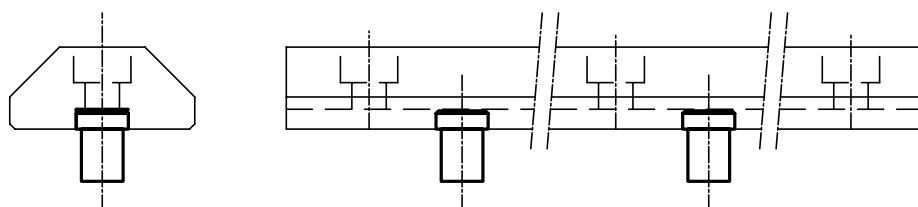
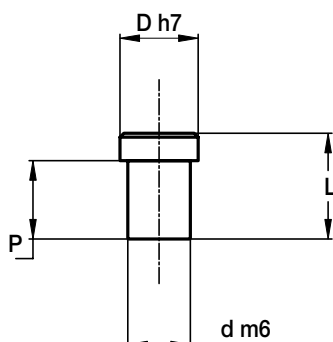
1) Dimensione della parte in plastica riferite alla mezzeria dell'asola di regolazione. L'asola consente la traslazione di +/- 3 mm

2) Il lubrificatore viene fornito con feltro già imbevuto d'olio. Lubrificante a base di olio minerale.

3) Al montaggio fissare il supporto di alluminio alla piastra di montaggio del rullo, regolare l'altezza della parte in plastica in modo da portarlo in contatto con la guida e bloccarlo in posizione con le viti M5.

Heavy-Line

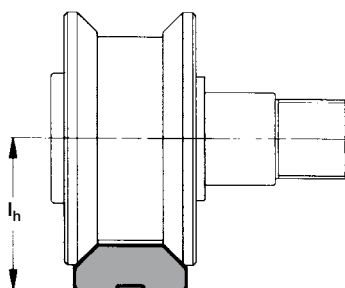
Spine di allineamento SAG



Pin tipo	Guide tipo	Dimensioni (mm)			
		D	d ⁽¹⁾	P	L
SAG 28	GU 28 MT	10	8	10	12.3
SAG 35	GU 35 MT	10	8	10	13.5
SAG 50	GU 50 MT	16	10	11.2	15

1) Tolleranza del foro di alloggiamento: H7

Accoppiamenti guida/rullo

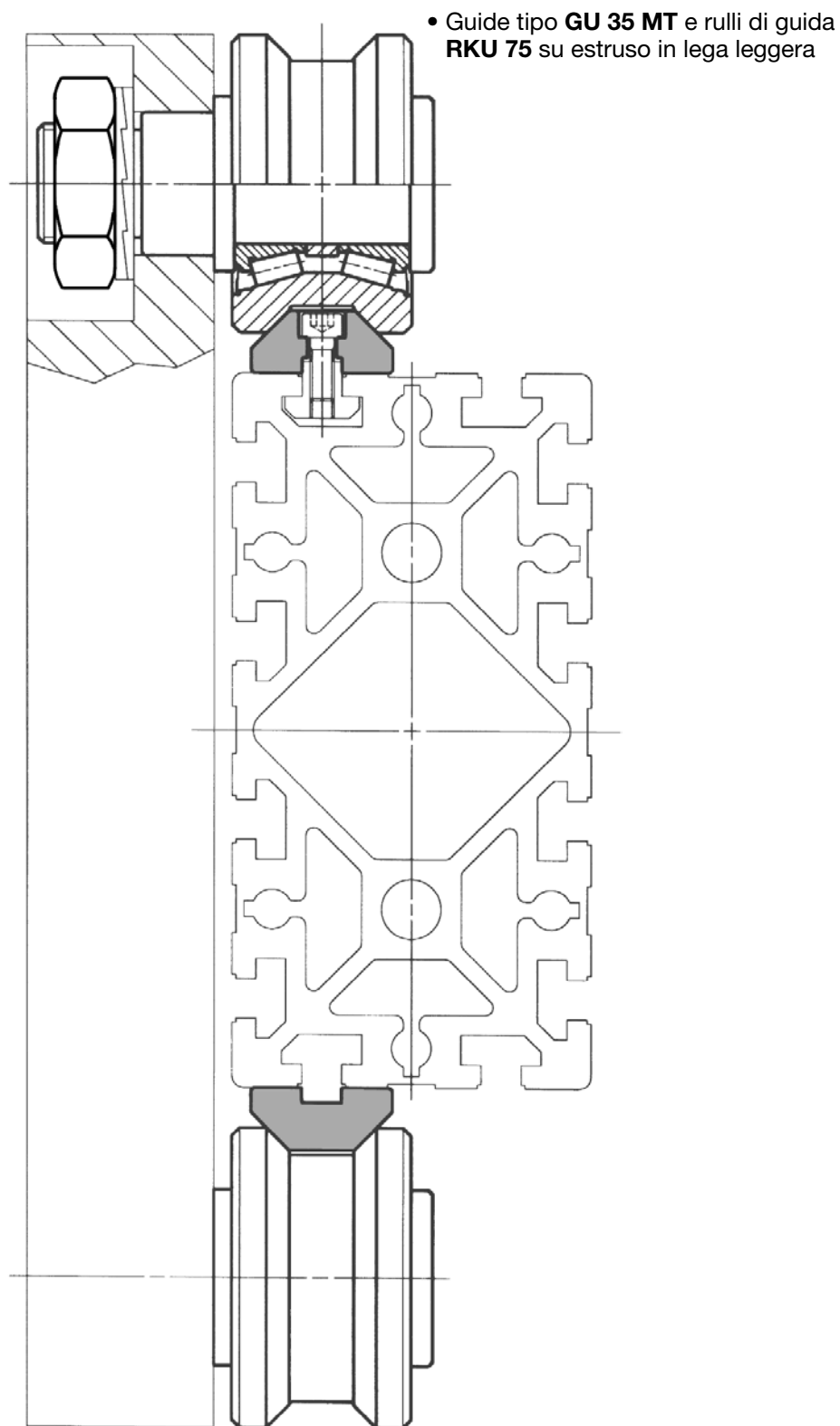


Guida \ Rullo	I_h (mm)				
	RKU 55	RKU 65	RKU 75	RKU 95	RKU 115
GU 28 MT	33.6	37	–	–	–
GU 28 M	32.6	36	–	–	–
GU 35 MT	–	41.9	47.6	–	–
GU 35 M	–	41	46.7	–	–
GU 50 MT	–	–	–	61	69
GU 50 M	–	–	–	60	68



Heavy-Line

Esempio di montaggio



Heavy-Line

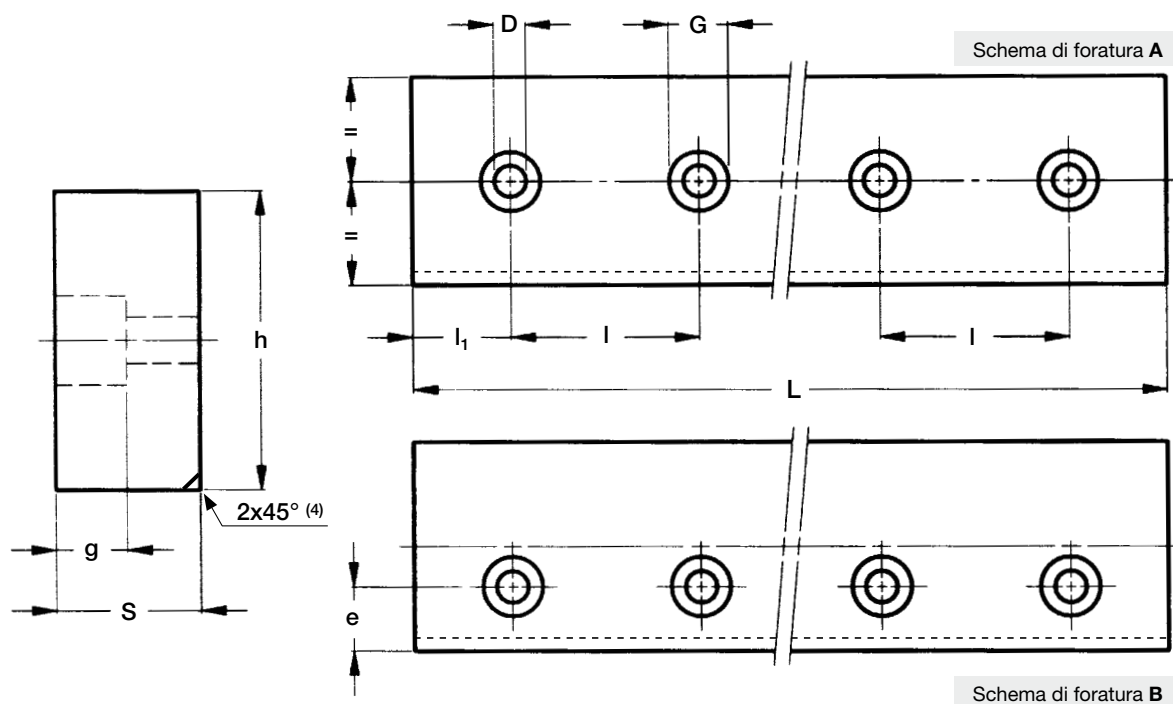
Sistemi GP



Heavy-Line

Guide GP...MC

NOVITÀ



Tipo	Dimensioni (mm)								Massa ⁽²⁾ (kg/m)
	h ± 0.05	S ± 0.05	D	G	g	e	l	l ₁	
GP 2626 MC	26	26	9	15	9	(3)	120	50	5.3
GP 3232 MC	32	32	9	15	9	(3)	150	60	8.1
GP 3617 MC	36	17	6.5	11	6.8	12.5	120	50	4.8
GP 4321 MC	43	21	9	15	9	11.5	150	60	7
GP 5050 MC	50	50	18.0	26	17.0	(3)	180	60	19.6
GP 6222 MC	62	22	9.0	15	9.0	21.0	150	60	10.7
GP 7232 MC	72	32	13.5	20	13.0	24.0	180	70	18.1
GP 8222 MC	82	22	13.5	20	13.0	20.0	180	70	14.2

Lunghezza massima singolo elemento di guida L = 5 800 mm ⁽¹⁾

1) Guide di lunghezza superiore sono realizzate per accostamento di più elementi con estremità rettificata

2) Peso senza foratura

3) Solo con schema di foratura A

4) Le guide con smusso saranno fornite previo esaurimento delle attuali scorte senza smusso presenti a magazzino (chiedere disponibilità al Customer Service)

Stato della guida

- materiale: C60 o CK45
- temprate a induzione sui quattro lati
- superficie rettificata di sgrosso (MC)

Schema di foratura

- foratura standard come a catalogo (A o B)
- foratura secondo disegno (NZ)
- senza foratura (NF)

Opzioni disponibili

- rettifica di una estremità (R)
- rettifica di entrambe le estremità (RR)
- nichelatura chimica (NW)

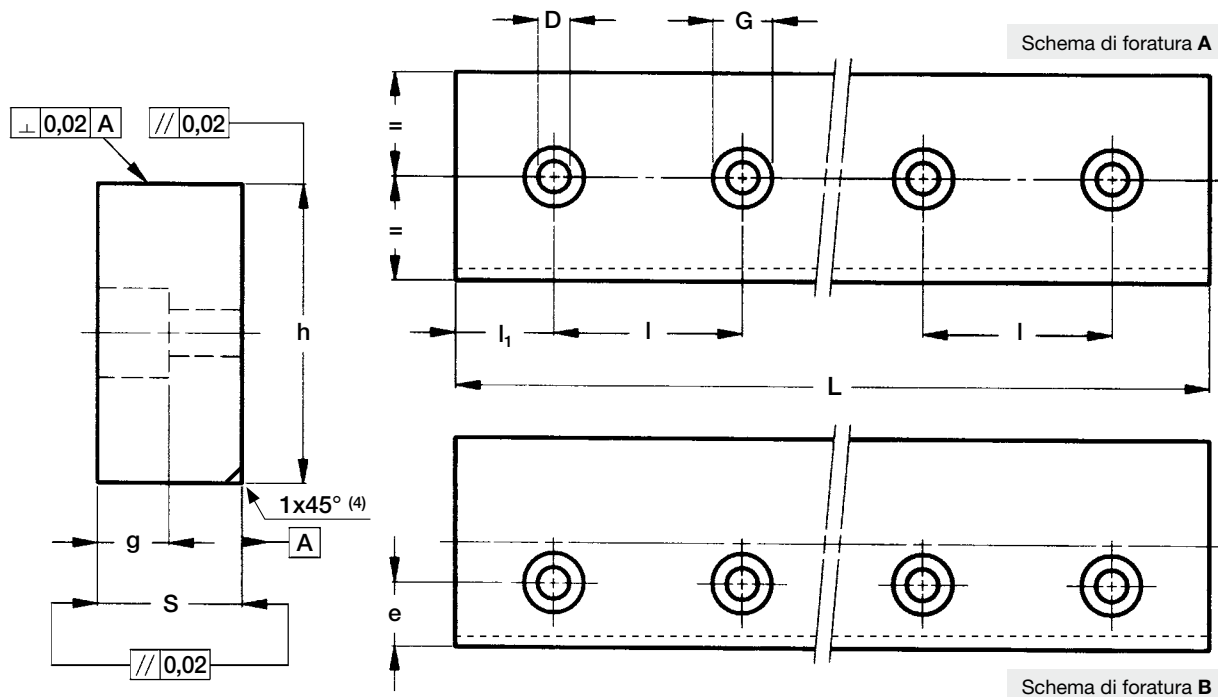
Esempio di designazione standard: **GP 6222 MC/4300/B**

Vedere pagina 15 per la composizione della designazione standard

NADELLA

Heavy-Line

Guide GP...M



Tipo	Dimensioni (mm)								Massa ⁽²⁾ (kg/m)
	h ± 0.05	S ± 0.05	D	G	g	e	l	l ₁	
GP 2525 M	25	25	9	15	8.5	⁽³⁾	120	50	4.9
GP 3131 M	31	31	9	15	8.5	⁽³⁾	150	60	7.5
GP 3516 M	35	16	6.5	11	6.8	12	120	50	4.4
GP 4220 M	42	20	9	15	9	11	150	60	6.5
GP 6121 M	61	21	9	15	9	20.5	150	60	10
GP 7131 M	71	31	13.5	20	12.5	23.5	180	70	17.3
GP 8121 M	81	21	13.5	20	13	19.5	180	70	13.4

Lunghezza massima singolo elemento di guida L = 4 020 mm ⁽¹⁾

1) Guide di lunghezza superiore sono realizzate per accostamento di più elementi con estremità rettificata

2) Peso senza foratura

3) Solo con schema di foratura A

4) Le guide con smusso saranno fornite previo esaurimento delle attuali scorte senza smusso presenti a magazzino (chiedere disponibilità al Customer Service)

Stato della guida

- materiale: C60 o CK45
- temprate a induzione sui quattro lati
- superficie rettificata (**M**)

Schema di foratura

- foratura standard come a catalogo (**A** o **B**)
- foratura secondo disegno (**NZ**)
- senza foratura (**NF**)

Opzioni disponibili

- rettifica di una estremità (**R**)
- rettifica di entrambe le estremità (**RR**)
- nichelatura chimica (**NW**)

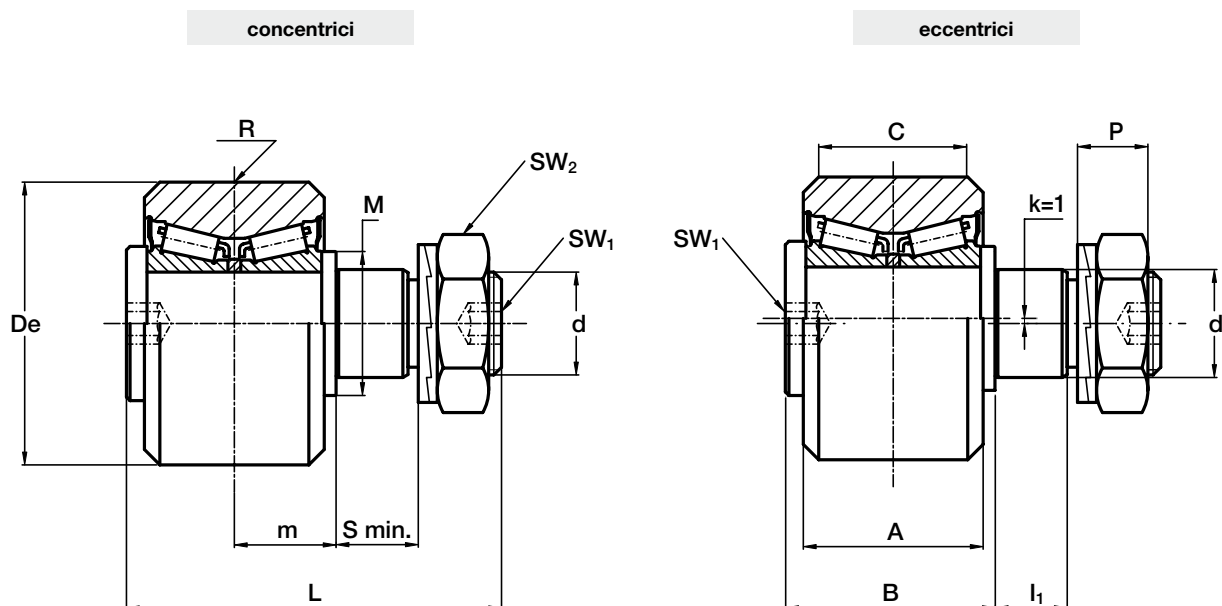
Esempio di designazione standard: **GP 6121 M/2070/B**

Vedere pagina 15 per la composizione della designazione standard



Heavy-Line

Rulli di guida PK



Tipo		Dimensioni (mm)																
concentrico	eccentrico	De	d ₁ ⁽¹⁾	d	m	S min.	P	L	A	B	C	R	I ₁	M	SW ₁	SW ₂	k	
PK 52C	PKR 52C	52	21	M 20 x 1.5	19.8	15	13.4	73	35	41	29	800	14	28	8	30	1	
PK 62C	PKR 62C	62	27	M 24 x 1.5	20.8	19	15.4	83	37	44	29	800	18	35	10	36	1	
PK 72C	PKR 72C	72	36	M 30 x 1.5	27	19	21.6	100	45	55	33	1 200	18	44	12	46	1	
PK 90C	PKR 90C	90	38	M 36 x 1.5	30	24	24.6	115	53	56 ⁽⁵⁾	62	45	1 200	23	50	14	55	1
PK 110C	PKR 110C	110	42	M 36 x 1.5	34	33	24.6	135	60	63 ⁽⁵⁾	70	48	1 200	32	56	14	55	1

Tipo		Carico dinamico (N)	Carico limite (N)	Coppia di serraggio ⁽²⁾ (Nm)	Massa (Kg)
		C _w ⁽⁶⁾	radiale F _r		
PK 52C	PKR 52C	42 100	11 900	80	0.6
PK 62C	PKR 62C	47 750	22 100	160	0.9
PK 72C	PKR 72C	67 450	31 300	300	1.6
PK 90C	PKR 90C	118 000	43 700	450	2.8
PK 110C	PKR 110C	185 000	55 600	450	4.9

1) Tolleranza del foro di fissaggio nel supporto: H7

2) La coppia di serraggio indicata è per filetti non lubrificati; per filetti lubrificati moltiplicare il valore per 0.8

3) Tenute standard: materiale NBR, tipo RS

4) Su richiesta i rulli di guida possono essere forniti in acciaio inossidabile AISI 440 (suffisso **NX**) e con tenute in Viton per temperatura di funzionamento fino a 120 °C (suffisso **V**, fino alla dimensione PK 90C compresa)

5) Dimensioni relative ai rulli in acciaio inossidabile (suffisso **NX**)

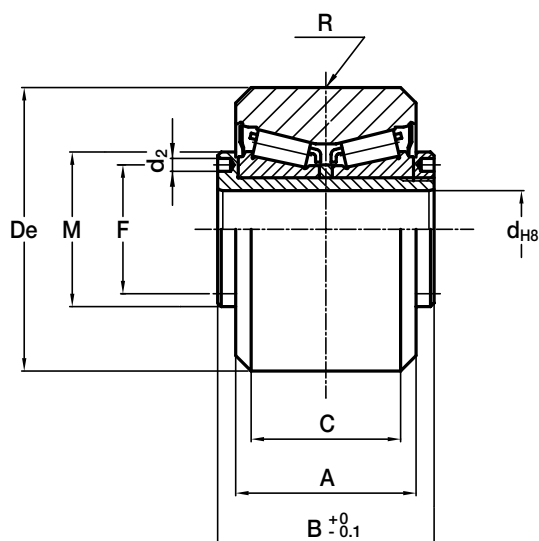
6) C_w carico base per 100 km

7) Il rullo di guida è fornito completo di rondella autobloccante e dado esagonale per il fissaggio.



Heavy-Line

Rulli di guida FK



Tipo	Dimensioni (mm)								
	De	d	A	B	C	R	F	d ₂	M
FK 52C	52	15	35	42	29	800	25	2.5	30
FK 62C	62	20	37	45	29	800	29	3	35
FK 72C	72	25	45	56	33	1 200	37	4	44
FK 90C	90	28	53	56 ⁽³⁾ 64	45	1 200	42	4	49
FK 110C	110	35	60	63 ⁽³⁾ 72	48	1 200	52	4	59

Tipo	Carico dinamico (N)	Carico limite (N)	Massa (kg)
	C _w ⁽⁴⁾	radiale F _r	
FK 52C	42 100	11 900	0.5
FK 62C	47 750	22 100	0.6
FK 72C	67 450	31 300	1.2
FK 90C	118 000	43 700	2.3
FK 110C	185 000	55 600	3.9

1) Tenute standard: materiale NBR, tipo RS

2) Su richiesta i rulli di guida possono essere forniti in acciaio inossidabile AISI 440 (suffisso **NX**) e con tenute in Viton per temperatura di funzionamento fino a 120 °C (suffisso **V**, fino alla dimensione FK 90C compresa)

3) Dimensioni relative ai rulli in acciaio inossidabile (suffisso **NX**)

4) C_w carico base per 100 km

5) Per evitare la rotazione tra la rotella di guida e l'albero, si può utilizzare una spina inserita in uno dei due fori "d₂" previsti sul mozzo

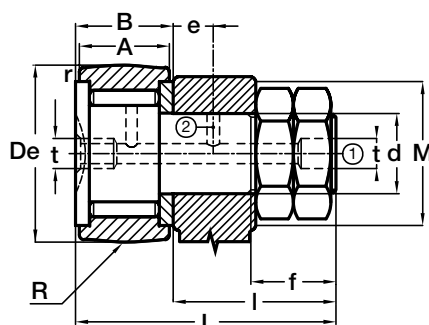
Heavy-Line

Perni folli a rullini GC



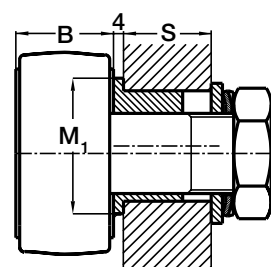
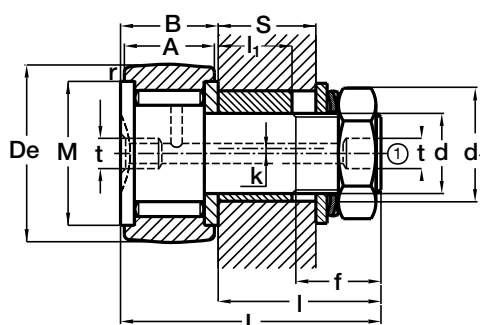
concentrico

GC
GC...EE con tenute sintetiche
GC...EEM con tenute metalliche



eccentrico

GCR
GCR...EE con tenute sintetiche
GCR...EEM con tenute metalliche



GCR 19 ÷ 52

GCR 62

Fori ① e ② a partire da De=30 mm

Tipo (1)		Dimensioni (mm)																
		De	A	B max	d	d ₁ (7)	k	L max	l max	f	passo	r min	t	e	M (6)	M ₁	P (2)	l ₁
GC 19	GCR 19	19	11	12.2	8	11	0.5	32.7	20,5	10	1.25	0.3	4	-	15.3	-	-	10
GC 22	GCR 22	22	12	13.2	10	14	1	36.7	23,5	12	1.25*	0.3	4	-	18.2	-	-	11
GC 24	GCR 24	24	12	13.2	10	14	1	36.7	23,5	12	1.25*	0.3	4	-	18.2	-	-	11
GC 26	GCR 26	26	12	13.2	10	14	1	36.7	23,5	12	1.25*	0.3	4	-	20.8	-	-	11
GC 28	GCR 28	28	12	13.2	10	14	1	36.7	23,5	12	1.25*	0.3	4	-	20.8	-	-	11
GC 30	GCR 30	30	14	15.2	12	16	1	40.7	25,5	13	1.5	0.6	4	6	24.8	-	8	11
GC 32	GCR 32	32	14	15.2	12	16	1	40.7	25,5	13	1.5	0.6	4	6	24.8	-	8	11
GC 35	GCR 35	35	18	19.6	16	21	1,5	52.6	33	17	1.5	0.6	6	8	28.8	-	10	14
GC 40	GCR 40	40	20	21.6	18	24	1,5	58.6	37	19	1.5	1	6	8	33.8	-	12	16
GC 47	GCR 47	47	24	25.6	20	27	2	66.6	41	21	1.5	1	6	9	38.7	-	14	17.5
GC 52	GCR 52	52	24	25.6	20	27	2	66.6	41	21	1.5	1	6	9	38.7	-	14	17.5
GC 62	GCR 62	62	29	30.6	24	36	3	80.6	50	25	1.5	1	6	11	52	44	12	18

* Questa filettatura può essere fornita anche con passo di 1 mm (coppia di serraggio 13 Nm)

- Tolleranza del foro di fissaggio nel supporto: H7

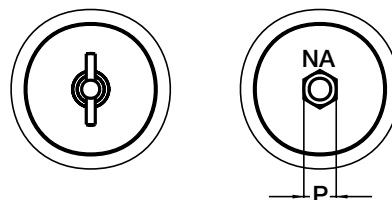
- I perni folli sono forniti completi di dadi e rondelle per il loro fissaggio



Heavy-Line

Perni folli a rullini GC

- 1) Designazione per perni folli con anello esterno cilindrico:
GCL, GCRL, GCL...EE, GCL...EEM, GCRL...EEM.
A richiesta possono essere forniti perni folli provvisti di taglio cacciavite all'estremità dell'albero filettato (suffisso **AK**).
- 2) I perni folli con diametro esterno fino a 28 mm inclusi sono provvisti di taglio cacciavite sulla testa. I perni folli con diametro esterno da 30 a 52 mm inclusi possono essere provvisti di taglio cacciavite o di cava esagonale. Per diametri superiori a 52 mm i perni folli sono provvisti di cava esagonale.
- 3) Carico massimo stabilito in funzione della resistenza dell'albero e dell'anello esterno.
- 4) In caso di lubrificazione ad olio dei perni folli senza anelli di tenuta tipi GC, GCR, GCL e GCRL, le velocità di rotazione possono essere maggiorate del 30% per rotazione continua e del 50% per rotazioni intermittenti.
- 5) Le coppie di serraggio sono date per filetti non lubrificati; per filetti lubrificati, moltiplicare il valore della coppia per 0,8.
- 6) Diametro minimo consigliato per lo spallamento d'appoggio in caso di carico assiale elevato o in presenza di vibrazioni.
- 7) La bussola eccentrica è montata con interferenza sull'albero del perno folle.
- 8) C_w carico base per 100 Km

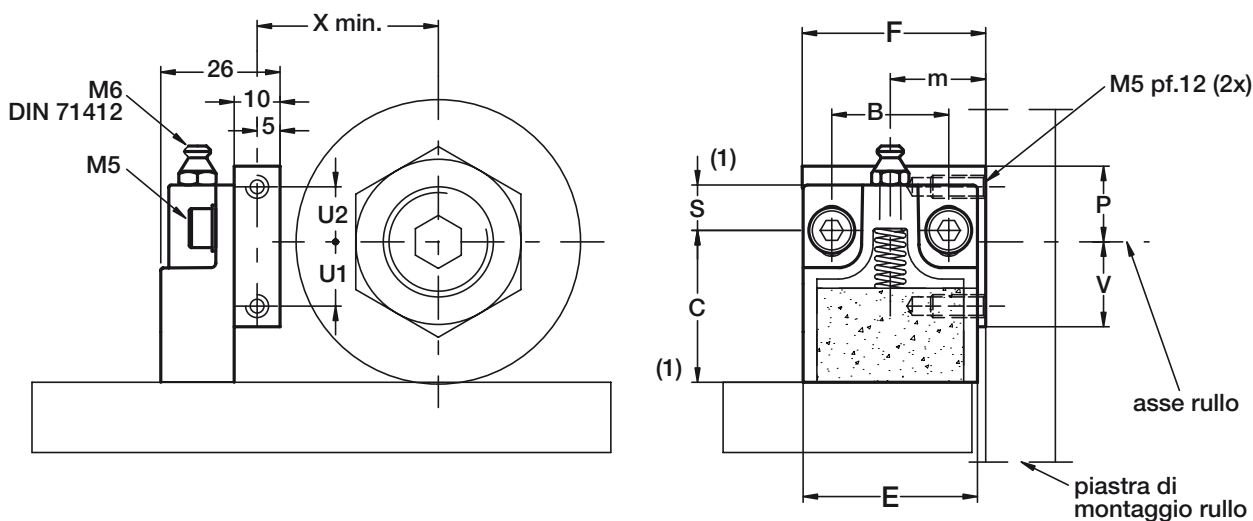
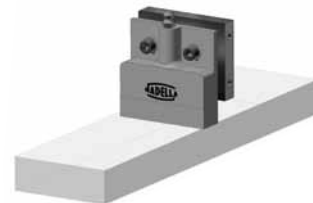


S		R	Carico dinamico (N)	Carichi limite (3) (N)				Velocità limite per lubrificazione con grasso r.p.m. (4)	Coppia di serraggio (Nm) (5)	
				GC...		GCR...			GC...	GCR...
min	max		C_w (8)	Din. F_r	Stat. F_{or}	Din. F_r	Stat. F_{or}			
10.5	13	160	4 900	2 830	5 200	2 830	4 500	7 600	8	5
11.5	14	200	5 600	4 900	8 100	4 900	5 600	6 300	20	16
11.5	14	200	6 300	5 200	9 200	5 200	5 600	6 300	20	16
11.5	14	200	8 400	5 200	9 600	5 200	6 100	5 500	20	16
11.5	14	200	9 200	5 200	9 600	5 200	6 100	5 500	20	16
11.5	14.5	250	12 700	7 700	14 300	7 700	10 400	4 800	26	22
11.5	14.5	250	13 800	7 700	14 300	7 700	10 400	4 800	26	22
14.5	19	320	19 800	11 400	24 000	11 000	11 000	3 850	64	55
16.5	22	400	21 400	14 200	27 000	12 300	12 300	3 150	90	75
18	25	500	31 800	21 400	40 000	21 400	23 700	2 700	120	100
18	25	500	39 400	21 400	40 000	21 400	23 700	2 700	120	100
18.5	25.5	640	51 300	31 000	57 500	28 800	28 800	2 330	220	180

Su richiesta i perni folli possono essere forniti in acciaio inossidabile (suffisso **NX**)

Heavy-Line

Lubrificatori LUBP



Tipo	Dimensioni (mm)											Massa (g)	Accoppiamenti consigliati
	X	U1	U2	F	m	B	S	C	E	V	P		
LUBP 52	33.5	12	14	40	19.8	25.5	10	32.5	38	16.5	18.5	65	PK 52 C PKR 52 C FK 52 C
LUBP 62	38.5	14	12	40	20.8	25.5	10	32.5	38	18.5	16.5	65	PK 62 C PKR 62 C FK 62 C
LUBP 72	43.5	19	11	50	27	25.5	10	40	44	24	16	85	PK 72 C PKR 72 C FK 72C
LUBP 90	52.5	21	9	60	30	30	16.5	43.5	58	31	19	140	PK 90 C PKR 90 C FK 90 C
LUBP 110	62.5	30	0	63	34	30	16.5	43.5	58	40	10	140	PK 110 C PKR 110 C FK 110 C

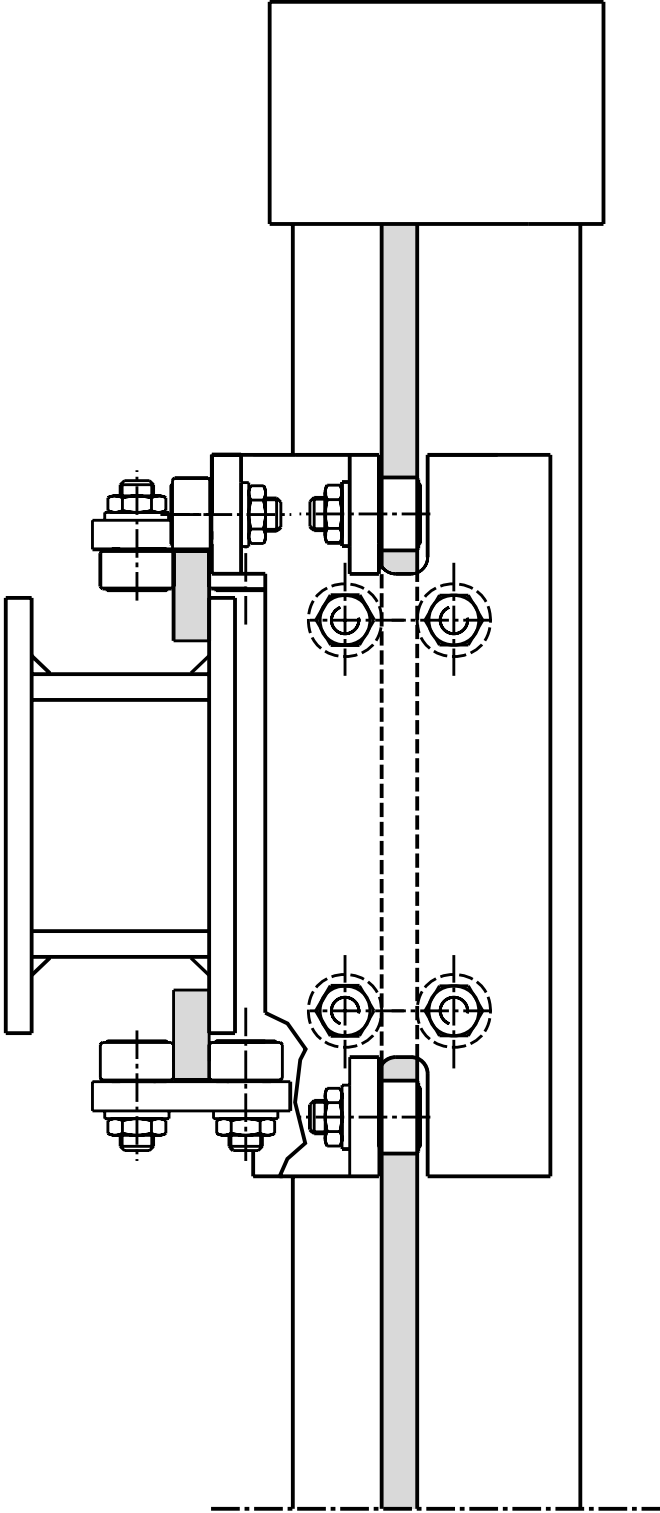
1) Dimensione della parte in plastica riferite alla mezzeria dell'asola di regolazione. L'asola consente la traslazione di +/- 3 mm

2) Il lubrificatore viene fornito con feltro già imbevuto d'olio. Lubrificante a base di olio minerale

3) Al montaggio fissare il supporto di alluminio alla piastra di montaggio del rullo, regolare l'altezza della parte in plastica in modo da portarlo in contatto con la guida e bloccarlo in posizione con le viti M5.

Heavy-Line

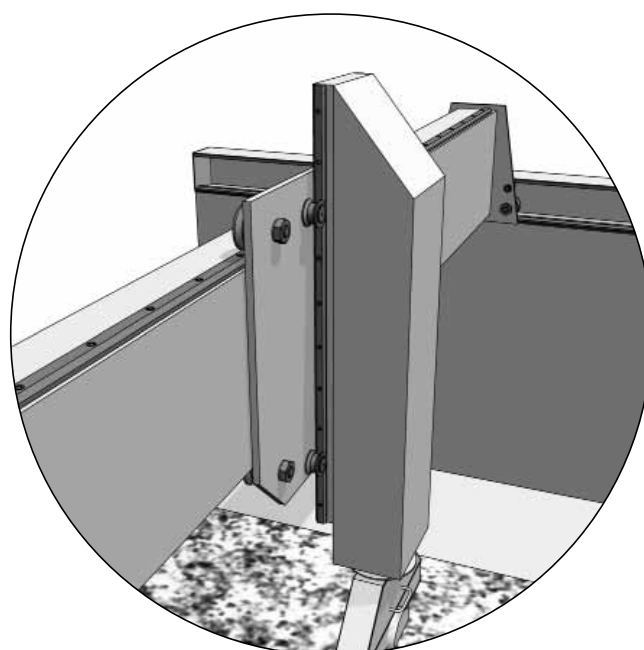
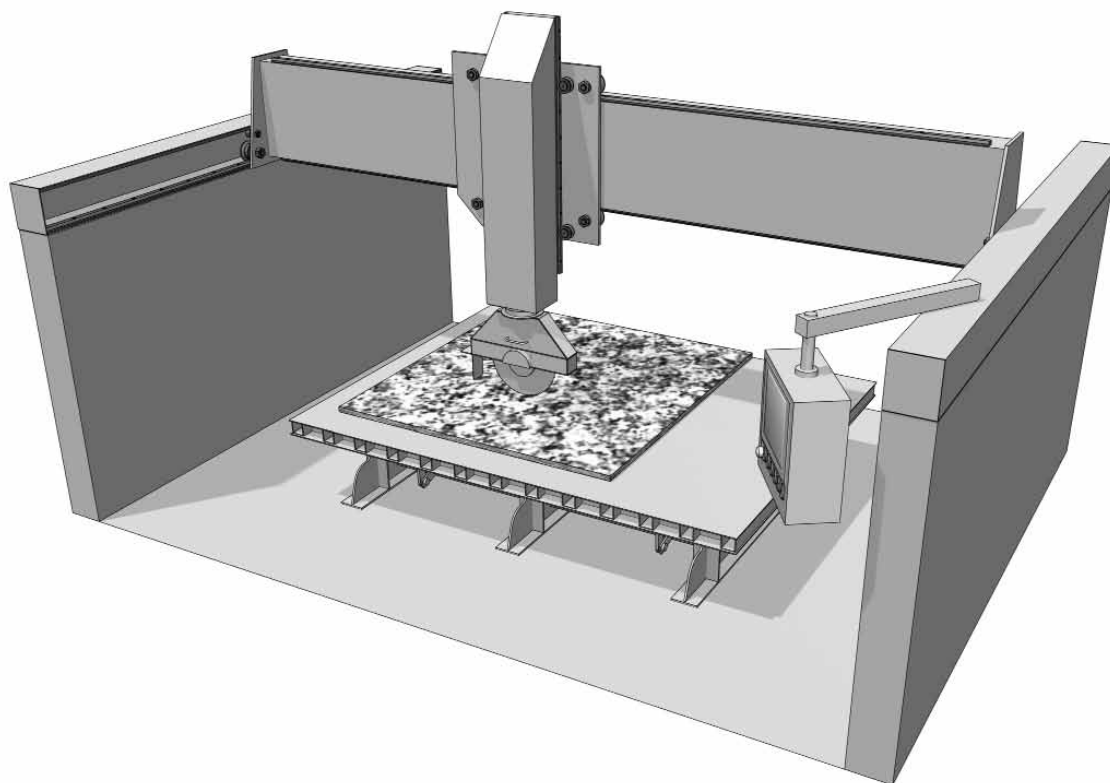
Esempio di montaggio



Heavy-Line

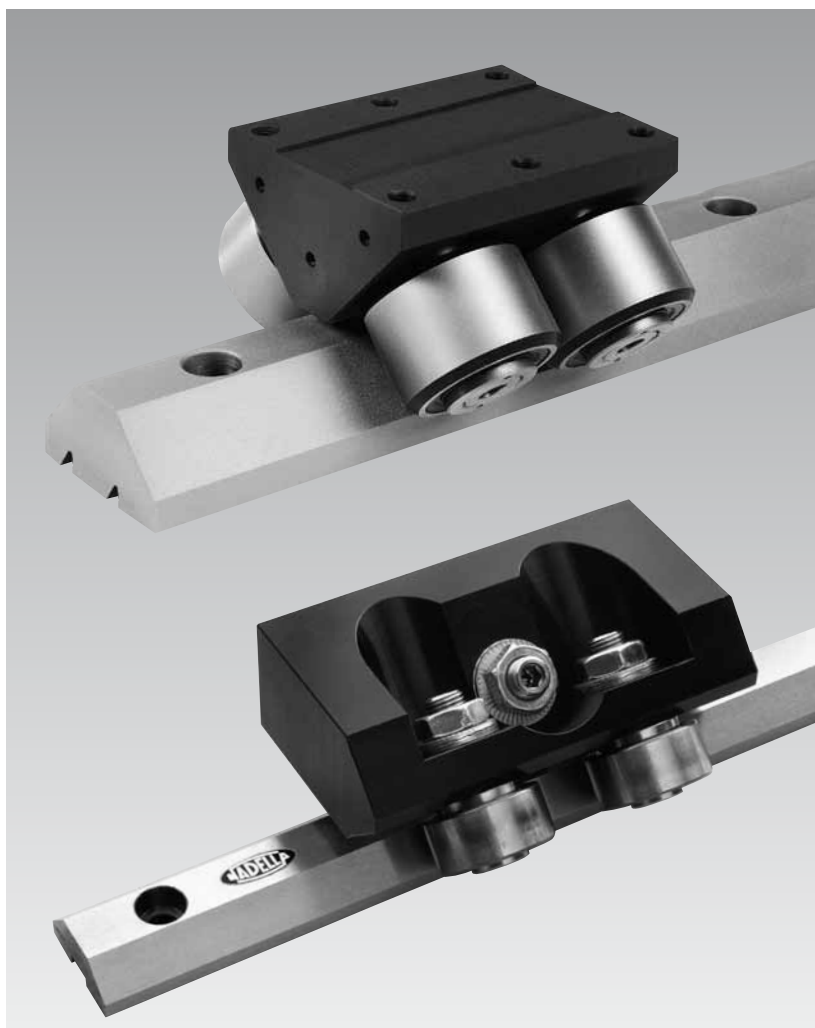
Esempio di montaggio

LAVORAZIONE DEL MARMO
Sistemi Heavy-Line
GU e GP



Rolbloc

Sistemi Rolbloc



Rolbloc

Sistemi Rolbloc

I pattini di guida del sistema ROLBLOC sono indicati nelle applicazioni in cui contemporaneamente si combinano carichi elevati, frequenti cicli di lavoro e ambienti aggressivi per la presenza di polveri o abrasivi. Nei rulli con gola profilata il contatto tra rullo e guida avviene sulla superficie della pista di scorrimento temprata, che è inclinata rispetto all'asse di rotazione del rullo. A causa di tale angolo all'interno dell'area di contatto nascono degli strisciamenti proporzionali alla dimensione dell'area di contatto e all'angolo di inclinazione. Nei sistemi ROLBLOC l'asse di rotazione dei rulli è parallelo alla superficie della guida, con il conseguente puro rotolamento si riducono gli sforzi superficiali e l'effetto delle polveri che si inseriscono tra le superfici.

Caratteristiche tecniche

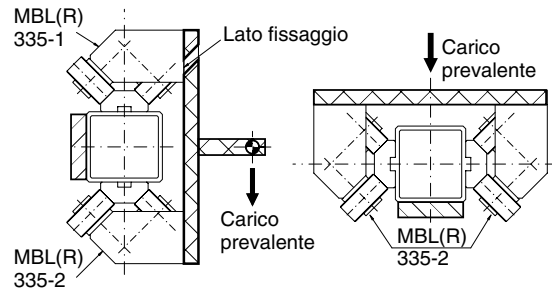
I pattini **ROLBLOC BL2.. e BL4..** sono costituiti da un blocco in acciaio brunito su cui sono montati 2 o 4 rulli equipaggiati con cuscinetti conici contrapposti, costruttivamente simili ai rulli PK..C. La parte terminale de codice - 52, 75 o 115 - indica il diametro esterno dei rulli.

I pattini **MBL** sono costituiti da un corpo in alluminio dotato, su un lato, di quattro fori filettati che ne consentono il montaggio direttamente sulla piastra di fissaggio. Inoltre, per agevolare l'allineamento, vi sono anche due fori spina. I rulli utilizzati sono a doppia corona di sfere a contatto obliquo.

Sul corpo principale sono montati tre rulli secondo le combinazioni seguenti:

- **MBL 335-1:** tre rulli concentrici di cui uno sul lato fissaggio;
- **MBL 335-2:** tre rulli concentrici di cui due sul lato fissaggio;
- **MBLR 335-1:** tre rulli eccentrici di cui uno sul lato fissaggio;
- **MBLR 335-2:** tre rulli eccentrici di cui due sul lato fissaggio.

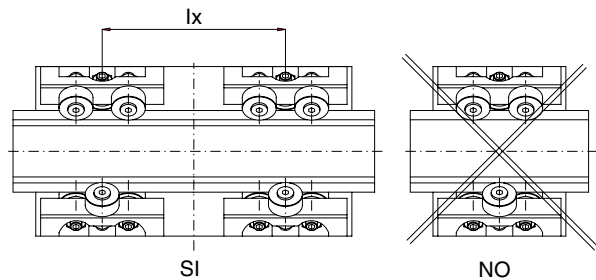
I pattini **MBL 335-..** sono componenti asimmetrici. Per sfruttare pienamente le capacità di carico dei pattini è necessario considerare la direzione prevalente del carico in modo da disporre il rullo doppio sul lato più sollecitato.



Per la verifica del componente si utilizza la stessa metodologia di calcolo dei ROLBLOC BL considerando però i coefficienti di carico coerenti con la direzione dello sforzo. Quando il carico assiale (perpendicolare al lato di fissaggio del pattino - o parallelo al piano di montaggio della guida) è tale da caricare il lato con il doppio rullo, come nello schema qui indicato, si utilizzano i coefficienti con il pedice 2 (C_{oa2} , F_{a2} , Y_2), altrimenti con il pedice 1 (C_{oa1} , F_{a1} , Y_1).

Istruzioni di montaggio

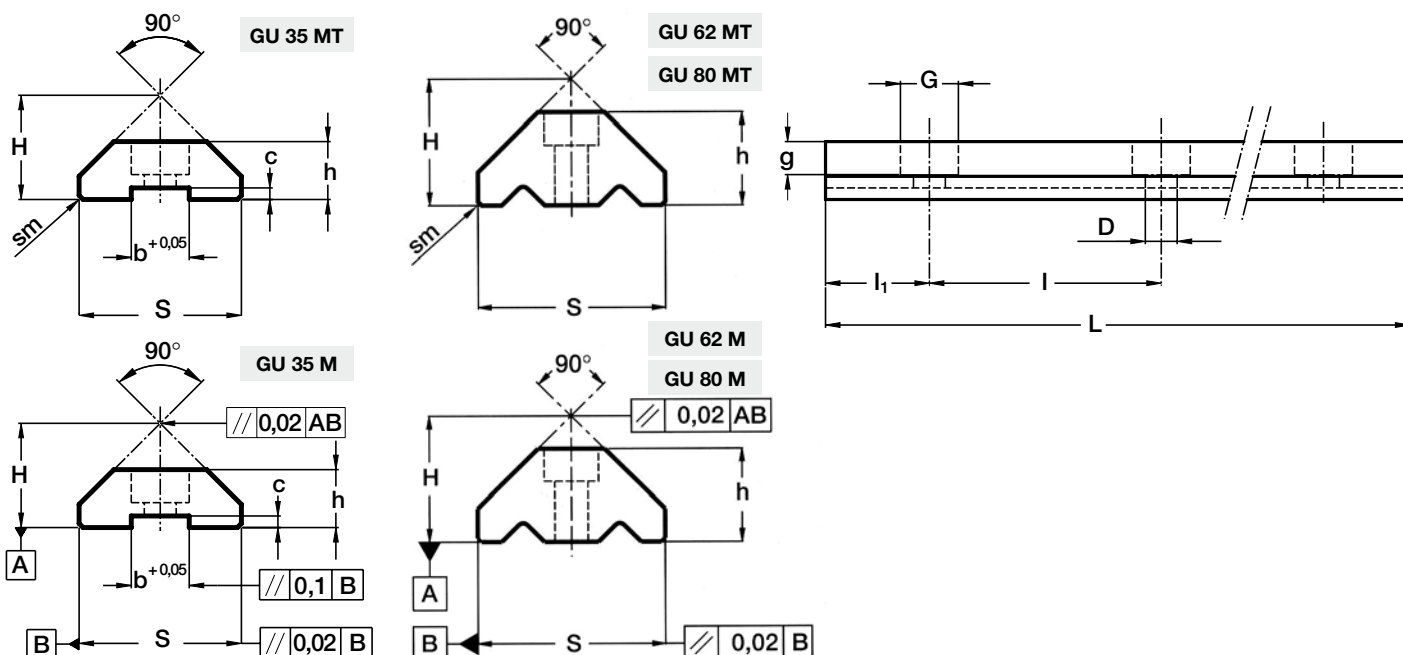
Per il montaggio dei pattini tipo BL.. o MBL, anche se con 3 o 4 rulli, è richiesta la presenza di almeno due pattini su una guida. Il carrello realizzato con due soli pattini, uno per guida, non è stabile.



Bisogna prestare la massima attenzione durante la fase di registrazione dell'eccentricità dei rulli di guida al fine di evitare precarichi eccessivi che riducono la durata del sistema lineare. La regolazione dei rulli eccentrici dovrà essere effettuata ruotando l'albero in senso antiorario (rispetto al lato testa del rullo stesso).

Rolbloc

Guide GU..M, GU..MT



La **cava longitudinale** della guida GU 35 permette l'impiego degli elementi di riferimento SAG per il posizionamento delle guide.

Tipo	Dimensioni (mm)											Massa (kg/m) ⁽²⁾
	H ± 0.05	h ± 0.05	S ± 0.05	D + 0.1	G	g	b + 0.05	c ± 0.05	sm	l	l ₁	
GU 35 MT	23.9	15.7	35.5	6.6	11	6.8	10	3.8	1x45°	90	30	3.35
GU 62 MT	43.5	32.5	63.5	11	18	11	-	-	2x45°	120	30	11.80
GU 80 MT	56.7	41.5	81.5	13.5	20	13	-	-	2x45°	120	30	20,30

Lunghezza massima singolo elemento di guida L=6 000 mm (1)

Tipo	Dimensioni (mm)											Massa (kg/m) ⁽²⁾
	H ± 0.05	h ± 0.05	S ± 0.05	D + 0.1	G	g	b + 0.05	c ± 0.05	l	l ₁		
GU 35 M	23	15	35	6.6	11	6.8	10	3.3	90	30	3.2	
GU 62 M	42	31	62	11	18	11	-	-	120	30	10.9	
GU 80 M	55.2	40	80	13.5	20	13	-	-	120	30	20	

Lunghezza massima singolo elemento di guida L=4 020 mm (1)

(1) Guide di lunghezza superiore sono realizzate per accostamento di più elementi con estremità rettificata - (2) Peso senza foratura

Stato della guida

- trafilato, temprato a induzione e piste sabbiato (**MT**);
- trafilato, temprato a induzione e rettificato (**M**)
- Tempra ad induzione solo sulle piste

Schema di foratura

- foratura standard come a catalogo (**SB**)
- foratura secondo disegno (**NZ**)
- senza foratura (**NF**)

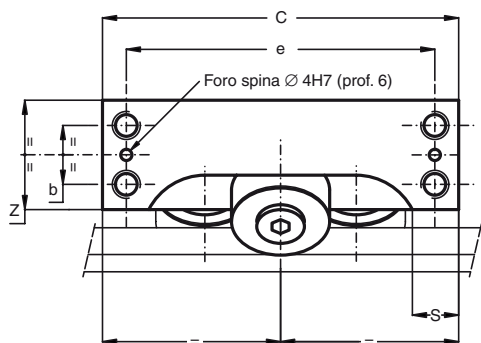
Opzioni disponibili

- rettifica di una estremità (**R**)
- rettifica di entrambe le estremità (**RR**)
- nichelatura chimica (**NW**)

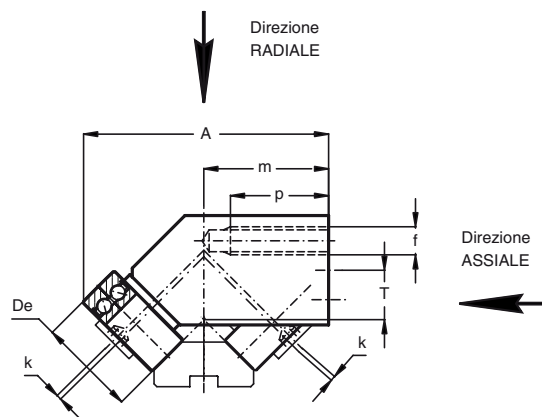
Esempio di designazione standard: **GU 62 MT/4300/SB**

Vedere pagina 9 per la composizione della designazione standard

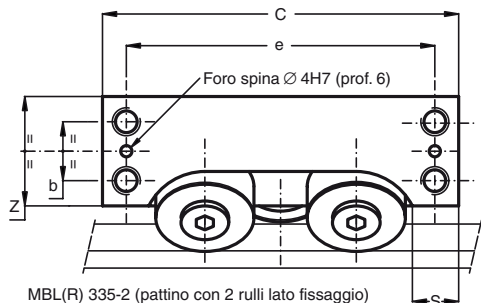




MBL(R) 335-1 (pattino con 1 rullo lato fissaggio)



MBL(R) 335-... (pattino a tre rulli)



MBL(R) 335-2 (pattino con 2 rulli lato fissaggio)

Tipo		Dimensioni (mm)											Massa (kg)	
concentrici	eccentrici	A	C	S	m	e	b	p	f	k ⁽²⁾	T	Z		De
MBL 335-1	MBLR 335-1	87.5	127	16.5	44.5	110	21	35	M10	0.75	17.6	39	35	0.94
MBL 335-2	MBLR 335-2													

Tipo		Carico dinamico (N)	Carichi limite (N)			Fattori di carico		
			radiale Fr	assiale Fa		X	Y	
		C _w ⁽³⁾		Fa1 ⁽⁵⁾	Fa2 ⁽⁶⁾		Y1 ⁽⁵⁾	Y2 ⁽⁶⁾
MBL 335-1	MBLR 335-1	14 500	7 000	3 500	7 000	1	1	0
MBL 335-2	MBLR 335-2							

1) Tenute standard: schermi metallici ZZ

2) Valore massimo dell'eccentricità riferita ai pattini MBLR, nei quali tutti i rulli sono eccentrici

3) C_w carico base per 100 km, carichi radiali

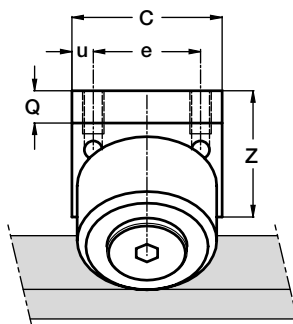
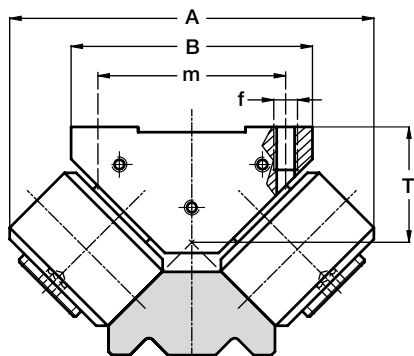
4) Angolo di pressione α per il calcolo di verifica: 45°

5) Fattori da utilizzare quando il carico assiale è orientato in modo tale da caricare il lato con il rullo singolo

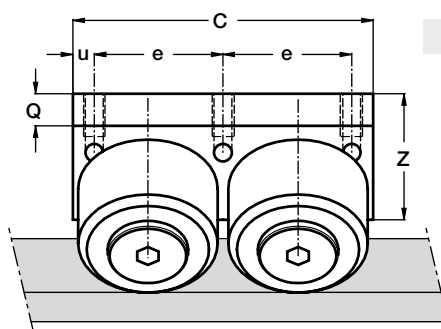
6) Fattori da utilizzare quando il carico assiale è orientato in modo tale da caricare il lato con due rulli

Rolbloc

Pattini BL



BL 2... pattino con 2 rulli



BL 4... pattino con 4 rulli

Tipo	Dimensioni (mm)										Massa (kg)
	A	B	C	m	e	u	f	Q	T	Z	
BL 2 52	136	90	56	70	40	8	M 8	12	43	47	2.4
BL 4 52	136	90	112	70	48	8	M 8	12	43	47	4.8
BL 2 75	170	125	76	85	56	10	M 12	17.1	71.5	70	6.5
BL 4 75	170	125	152	85	66	10	M 12	17.1	71.5	70	13
BL 2 115	243	170	125	120	95	15	M 14	22	99.8	93	21.6
BL 4 115	243	170	250	120	110	15	M 14	22	99.8	93	43.2

Tipo	Carico dinamico (N)	Carichi limite (N)		Fattori di carico	
	$C_w^{(3)}$	Radiale $F_r^{(4)}$	Assiale $F_a^{(5)}$	X	Y
BL 2 52	59 000	16 800	8 400	1	1
BL 4 52	118 000	33 600	16 800	1	1
BL 2 75	96 300	44 200	22 100	1	1
BL 4 75	192 600	88 400	44 200	1	1
BL 2 115	264 500	78 600	39 300	1	1
BL 4 115	529 000	157 200	78 600	1	1

1) Tenute standard: materiale NBR, tipo RS

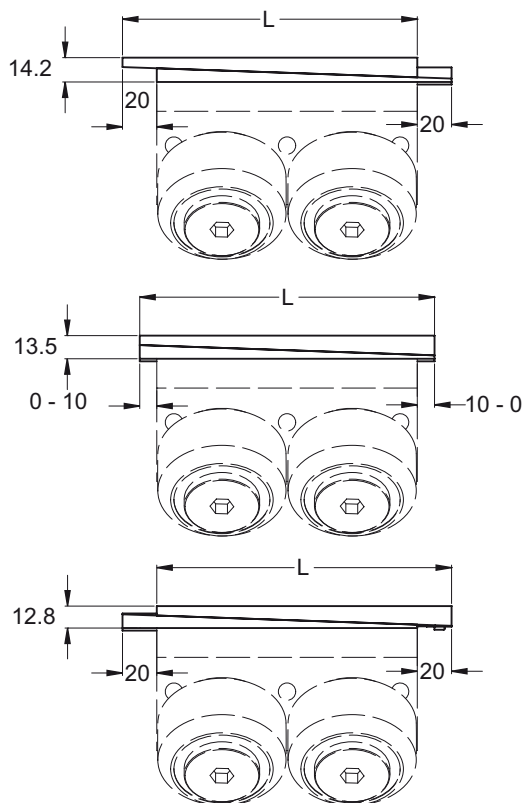
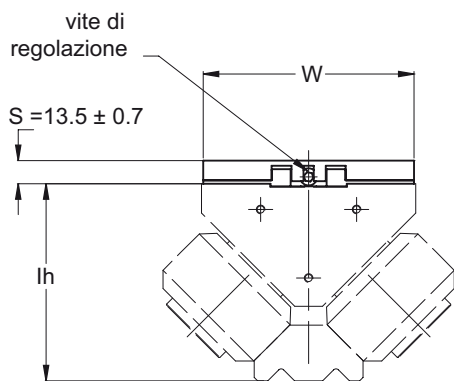
2) Su richiesta i rulli di guida possono essere forniti in acciaio inossidabile AISI 440 (suffisso **NX**) e con tenute in Viton per temperatura di funzionamento fino a 120 °C (suffisso **V**, fino alla dimensione BL.... 75 compresa)

3) C_w carico base per 100 km, carichi perpendicolari alla superficie del pattino

4) Carichi perpendicolari alla superficie del pattino

5) Carichi paralleli alla superficie del pattino

6) Angolo di pressione α per il calcolo di verifica: 45°



Tipo	Dimensioni (mm)		Massa (kg)	Accoppiamento con pattino ROLBLOC
	L	W		
PR 252	76	88	0.5	BL 252
PR 452	132	88	1.0	BL 452
PR 275	96	123	1.0	BL 275
PR 475	172	123	1.9	BL 475

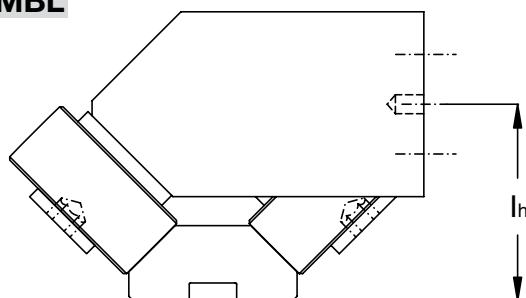
- Le piastre di regolazione consentono di registrare durante il montaggio il precarico del sistema di guida recuperando le variazioni di altezza lh.
- Le due piastre in acciaio si interpongono tra il piano del pattino ROLBLOC e la superficie di montaggio. La regolazione avviene agendo sulla apposita vite prima del serraggio delle viti di montaggio del pattino.
- La dimensione W delle piastre di regolazione è inferiore di 2 mm rispetto alla dimensione del pattino ROLBLOC. Utilizzare il fianco del pattino come riferimento per il posizionamento.
- Le piastre regolate in posizione centrale (spessore 13,5 mm) possono essere spostate di 10 mm rispetto alla mezziera del pattino. Lo spostamento consentito si riduce con la regolazione fino ad annullarsi per la regolazione massima o minima. Prevedere 10 mm di spazio disponibile su ogni lato oltre la lunghezza delle piastre (20 mm oltre l'ingombro del pattino) per sfruttare tutto il campo di regolazione sullo spessore di +/- 0,7 mm

Rolbloc

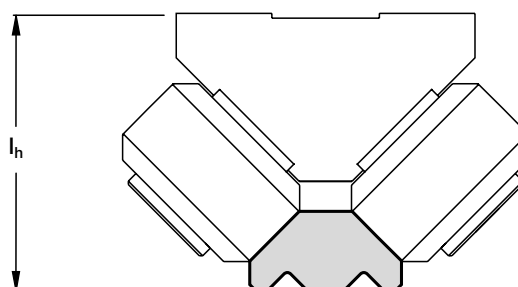
Accoppiamenti pattino/guida



MBL

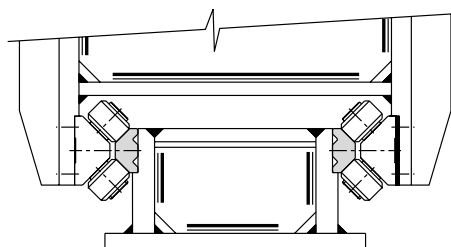
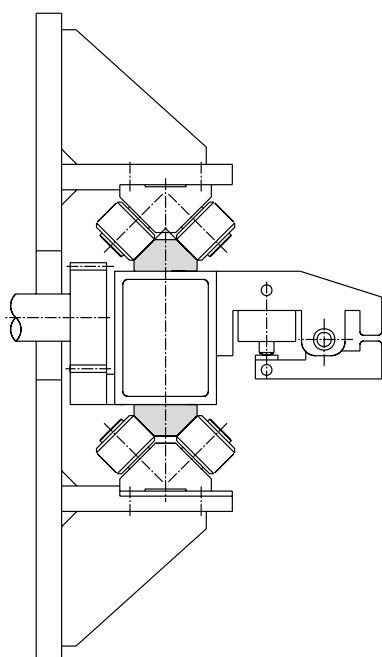


BL



Pattino Guida	I_h (mm)						
	MBL / MBLR	BL 2 52	BL 4 52	BL 2 75	BL 4 75	BL 2 115	BL 4 115
GU 35 MT	41.5	-	-	-	-	-	-
GU 35 M	40.6	-	-	-	-	-	-
GU 62 MT	-	86.5	86.5	115	115	-	-
GU 62 M	-	85	85	113.5	113.5	-	-
GU 80 MT	-	-	-	-	-	156.5	156.5
GU 80 M	-	-	-	-	-	155	155

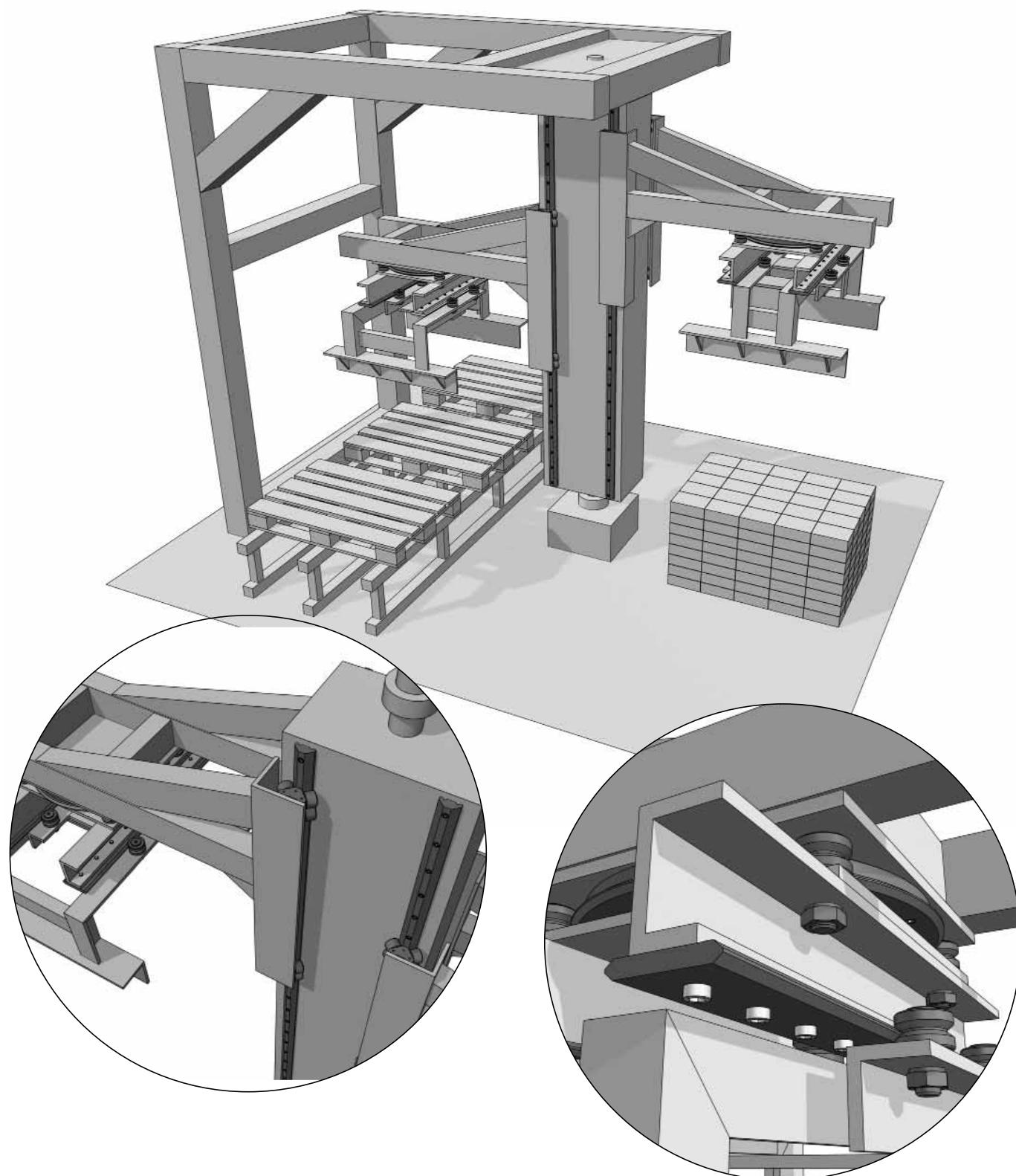
Esempio di montaggio



Rolbloc

Accoppiamenti rullo/guida

Pallettizzatore
Rolbloc
V-Line
Multi-Motion-Line

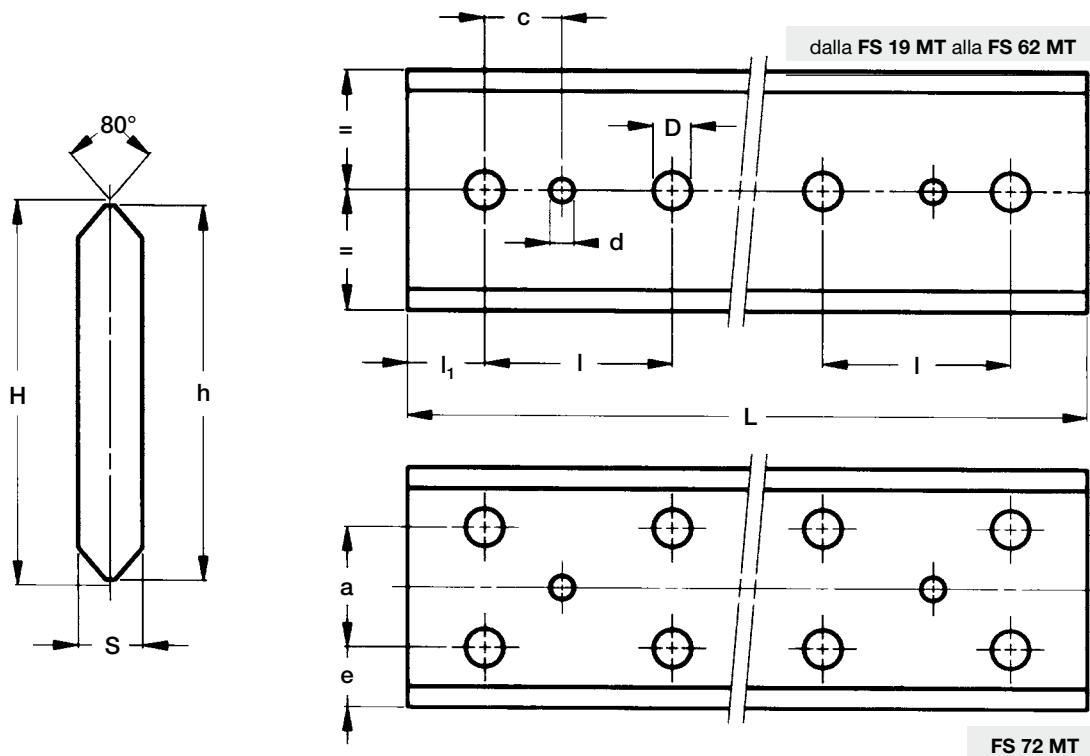


V-Line

Sistemi FS



The logo for NADELLA, featuring the brand name in a bold, black, sans-serif font enclosed within a black oval border.



Tipo	Dimensioni (mm)										Massa ⁽²⁾ (kg/m)
	H ± 0.1	h ± 0.1	S ± 0.1	d + 0.05	D	c	e	a	l	l ₁	
FS 19 MT	22.2	21	5.3	4	6.5	15	-	-	90	30	0.8
FS 22 MT	28.8	27	5.8	5	6.5	15	-	-	90	30	1.1
FS 32 MT	43.8	42	6.8	6	6.5	15	-	-	90	30	2.1
FS 35 MT	48.8	47	8.8	6	9	20	-	-	90	30	3.0
FS 40 MT	64.5	62	8.8	6	9	20	-	-	90	30	4.1
FS 47 MT	80.15	77.2	11	6	11.5	20	-	-	90	30	6.3
FS 52 MT	91.35	88.2	13	8	13.5	20	-	-	90	30	8.5
FS 62 MT	106	103	15.7	8	13.5	20	-	-	90	30	11.7
FS 72 MT	124.6	121	19	10	17.5	30	30.5	60	90	30	16.9

Lunghezza massima singolo elemento di guida L = 6 000 mm (1)

1) Guide di lunghezza superiore sono realizzate per accostamento di più elementi con estremità rettificata

2) Peso senza foratura

Stato della guida

- trafilato, temprato a induzione e piste sabbiato (**MT**);
- Tempra ad induzione solo sulle piste

Schema di foratura

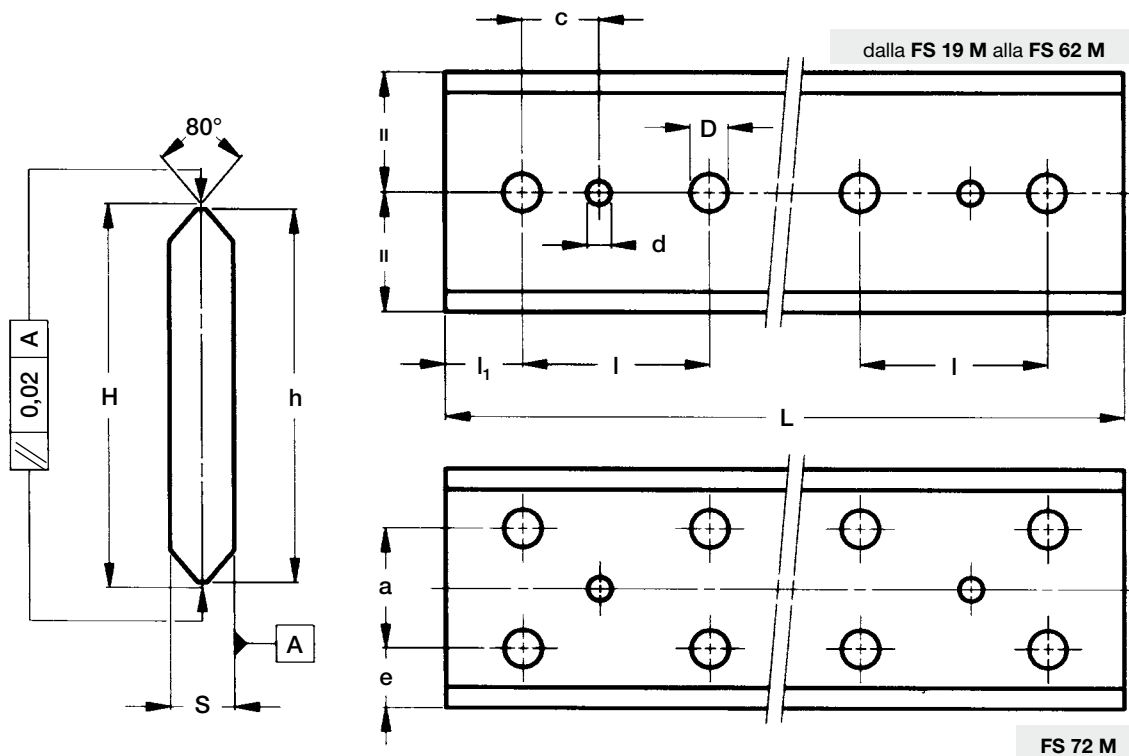
- foratura standard come a catalogo (**SB**)
- foratura secondo disegno (**NZ**)
- senza foratura (**NF**)

Opzioni disponibili

- rettifica di una estremità (**R**)
- rettifica di entrambe le estremità (**RR**)
- nichelatura chimica (**NW**)

Esempio di designazione standard: **FS 52 MT/5280/SB**

Vedere pagina 15 per la composizione della designazione standard



Tipo	Dimensioni (mm)										Massa ⁽²⁾ (kg/m)
	H ± 0.05	h ± 0.1	S ± 0.05	d + 0.05	D	c	e	a	l	l ₁	
FS 19 M	20.95	20	4.5	4	6.5	15	-	-	90	30	0.6
FS 22 M	27.86	26	5	5	6.5	15	-	-	90	30	0.9
FS 32 M	42.86	41	6	6	6.5	15	-	-	90	30	1.8
FS 35 M	47.86	46	8	6	9	20	-	-	90	30	2.6
FS 40 M	63.58	61	8	6	9	20	-	-	90	30	3.7
FS 47 M	78.58	76	10	6	11.5	20	-	-	90	30	5.6
FS 52 M	89.78	87	12	8	13.5	20	-	-	90	30	7.7
FS 62 M	104.76	102	15	8	13.5	20	-	-	90	30	11.2
FS 72 M	122.98	120	18	10	17.5	30	30	60	90	30	15.8

Lunghezza massima singolo elemento di guida L = 4,020 mm (1)

1) Guide di lunghezza superiore sono realizzate per accostamento di più elementi con estremità rettificata

2) Peso senza foratura

Stato della guida

- trafilato, temprato a induzione e rettificato (**M**)
- Tempra ad induzione solo sulle piste

Schema di foratura

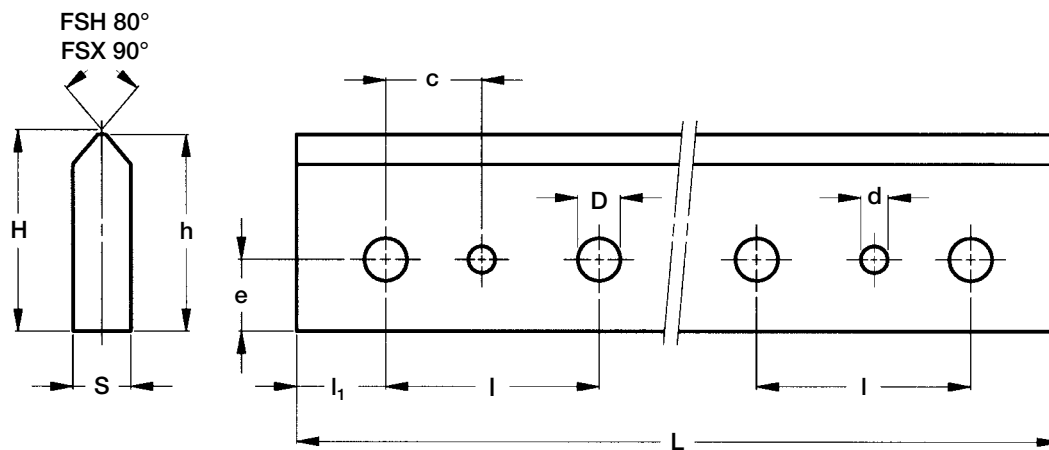
- foratura standard come a catalogo (**SB**)
- foratura secondo disegno (**NZ**)
- senza foratura (**NF**)

Opzioni disponibili

- rettifica di una estremità (**R**)
- rettifica di entrambe le estremità (**RR**)
- nichelatura chimica (**NW**)

Esempio di designazione standard: **FS 40 M/2760/SB**

Vedere pagina 15 per la composizione della designazione standard



Tipo	Dimensioni (mm)									Massa ⁽²⁾ (kg/m)
	H ± 0.1	h ± 0.1	S ± 0.1	d + 0.05	D	c	e	l	l ₁	
FSH 22 MT	23.9	23	5.8	5	6.5	15	9	90	30	1.0
FSH 32 MT	29.9	29	6.8	6	6.5	15	11	90	30	1.5
FSH 40 MT	37.2	36	8.8	6	9	20	16	90	30	2.4
FSH 52 MT	40.75	39.2	13	8	13.5	20	17	90	30	3.7
FSH 62 MT	50.75	49.2	16	8	13.5	20	17	90	30	5.7
FSH 72 MT	60.85	59.2	19	10	17.5	30	20	90	30	8.2
FSX 90 MT	62.85	61	26.5	10	13.5	30	22	90	30	11.6

Lunghezza massima singolo elemento di guida L = 6 000 mm⁽¹⁾

1) Guide di lunghezza superiore sono realizzate per accostamento di più elementi con estremità rettificata

3) Peso senza foratura

Stato della guida

- trafilato, temprato a induzione e piste sabbiato (**MT**);
- Tempra ad induzione solo sulle piste

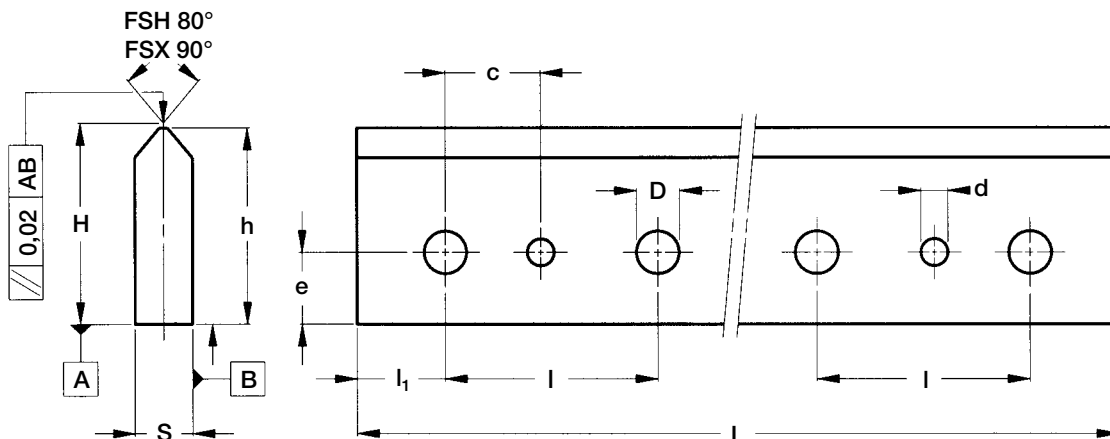
Schema di foratura

- foratura standard come a catalogo (**SB**)
- foratura secondo disegno (**NZ**)
- senza foratura (**NF**)

Opzioni disponibili

- rettifica di una estremità (**R**)
- rettifica di entrambe le estremità (**RR**)
- nichelatura chimica (**NW**)

Esempio di designazione standard: **FSH 52 MT/5280/SB**
Vedere pagina 15 per la composizione della designazione standard



Tipo	Dimensioni (mm)									Massa ⁽²⁾ (kg/m)
	H ± 0.05	h ± 0.1	S ± 0.05	d + 0.05	D	c	e	l	l ₁	
FSH 19 M	18.98	18.5	4.5	4	6.5	15	8	90	30	0.6
FSH 22 M	22.93	22	5	5	6.5	15	9	90	30	0.8
FSH 32 M	28.93	28	6	6	6.5	15	11	90	30	1.2
FSH 40 M	36.29	35	8	6	9	20	16	90	30	2.1
FSH 52 M	39.39	38	12	8	13.5	20	17	90	30	3.4
FSH 62 M	49.38	48	15	8	13.5	20	17	90	30	5.2
FSH 72 M	59.49	58	18	10	17.5	30	20	90	30	7.6
FSX 90 M	61.79	60	26	10	13.5	30	22	90	30	11.0

Lunghezza massima singolo elemento di guida L = 4 020 mm⁽¹⁾

1) Guide di lunghezza superiore sono realizzate per accostamento di più elementi con estremità rettificata

2) Peso senza foratura

Stato della guida

- trafilato, temprato a induzione e rettificato (**M**)
- Tempra ad induzione solo sulle piste

Schema di foratura

- foratura standard come a catalogo (**SB**)
- foratura secondo disegno (**NZ**)
- senza foratura (**NF**)

Opzioni disponibili

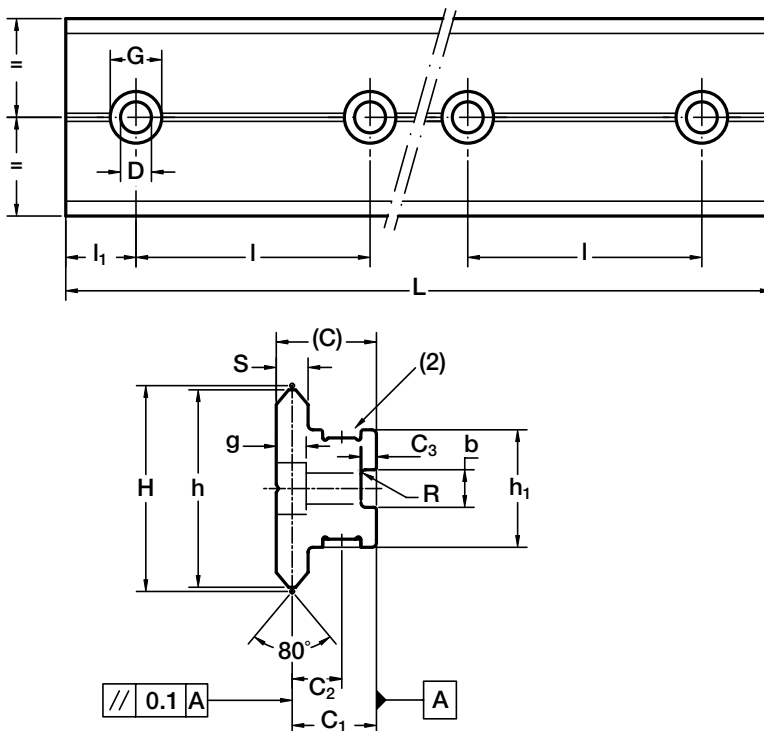
- rettifica di una estremità (**R**)
- rettifica di entrambe le estremità (**RR**)
- nichelatura chimica (**NW**)

Esempio di designazione standard: **FSH 40 M/2760/SB**

Verdere pagina 15 per la composizione della designazione standard

V-Line

Guide FSB..MT



Tipo	Dimensioni (mm)															Massa ⁽³⁾ (kg/m)
	D	G	g	l	l ₁	H ± 0.1	h ± 0.1	S ± 0.1	(C)	C ₁ ± 0.1	C ₂	C ₃	b + 0.05	h ₁	R	
FSB 32 MT	6.6	11	6.8	90	30	43.8	42	6.8	21.4	18	10.6	3.3	8	25	1	4.5
Lunghezza massima singolo elemento di guida L = 6 000 mm ⁽¹⁾																

1) Guide di lunghezza superiore sono realizzate per accostamento di più elementi con estremità rettificata

2) Misuratore a nastro magnetico opzionale. Per maggiori informazioni contattare il nostro servizio tecnico

3) Peso senza foratura

Stato della guida

- trafilato, temprato a induzione e piste sabbiato (**MT**);
- Tempra ad induzione solo sulle piste

Schema di foratura

- foratura standard come a catalogo (**SB**)
- foratura secondo disegno (**NZ**)
- senza foratura (**NF**)

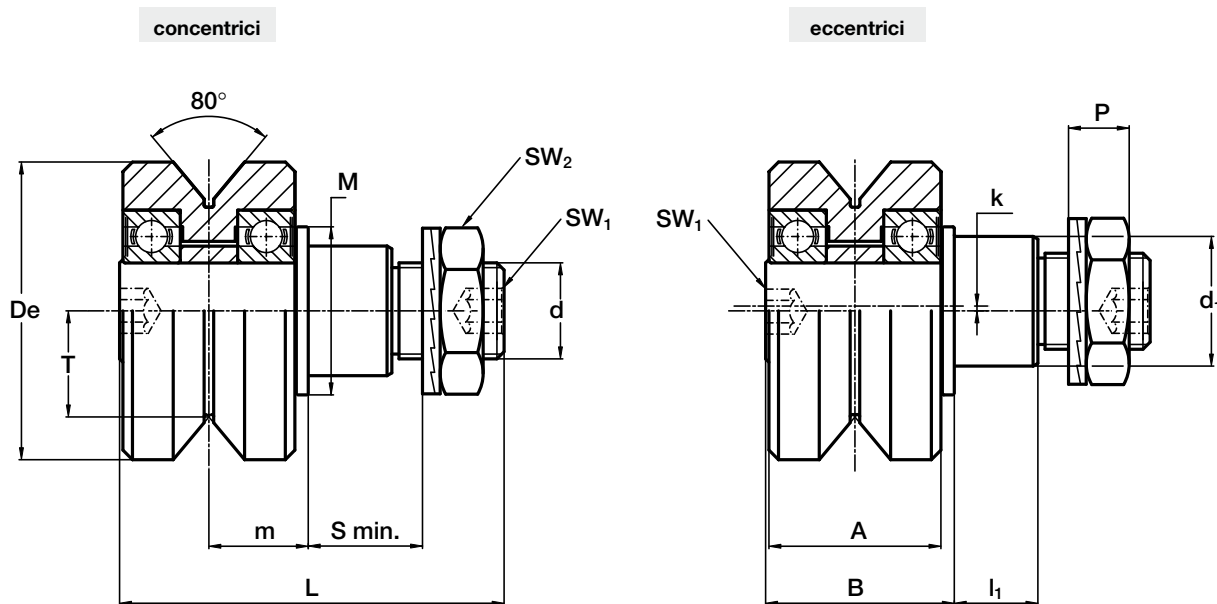
Opzioni disponibili

- rettifica di una estremità (**R**)
- rettifica di entrambe le estremità (**RR**)
- nichelatura chimica (**NW**)

Esempio di designazione standard: **FSB 32 MT/2040/SB**

Vedere pagina 15 per la composizione della designazione standard





I fianchi della gola sono bombati

Tipo		Dimensioni (mm)														
concentrici	eccentrici	De	d ₁ ⁽¹⁾	d	T	m	S min.	P	L	A	B	l ₁	M	SW ₁	SW ₂	k
FR 22 EI	FRR 22 EI	22	9	M 6 x 1	7.7	9.4	9	6.5	37	15	18.2	8	14	4 ⁽⁸⁾	10	0.5
FR 32 EI	FRR 32 EI	32	14	M 10 x 1.25	11.8	12.6	12	8.5	50.5	21	24.5	11	20	4	16	1
FR 40 EI	FRR 40 EI	40	16	M 12 x 1.5	14.6	15.5	12	10.4	59.5	28	30.5	11	22	5	18	1
FR 52 EI	FRR 52 EI	52	21	M 16 x 1.5	19.1	19.8	15	11.4	69.5	32	36.5	14	28	6	24	1,5
FR 62 EI	FRR 62 EI	62	27	M 20 x 1.5	22.1	20.8	18.5	12.4	80.5	36	39.5	17.5	35	8	30	2

Tipo		Carico dinamico (N)	Carichi limite (N)		Fattori di carico		Coppia di serraggio ⁽²⁾ (Nm)	Massa (g)
		C _w ⁽⁴⁾	radiale F _r	assiale F _a	X	Y		
FR 22 EI	FRR 22 EI	1 800	1 080	350	1	2.20	3	45
FR 32 EI	FRR 32 EI	4 400	1 200	500	1	2.92	20	130
FR 40 EI	FRR 40 EI	7 350	3 000	1 300	1	2.75	26	260
FR 52 EI	FRR 52 EI	9 500	5 500	1 750	1	2.96	64	510
FR 62 EI	FRR 62 EI	15 500	8 500	2 750	1	3.07	120	820

1) Tolleranza del foro di fissaggio nel supporto: H7

2) La coppia di serraggio indicata è per filetti non lubrificati; per filetti lubrificati moltiplicare il valore per 0.8

3) Su richiesta i rulli di guida possono essere forniti in acciaio inossidabile AISI 440 (suffisso **NX**)

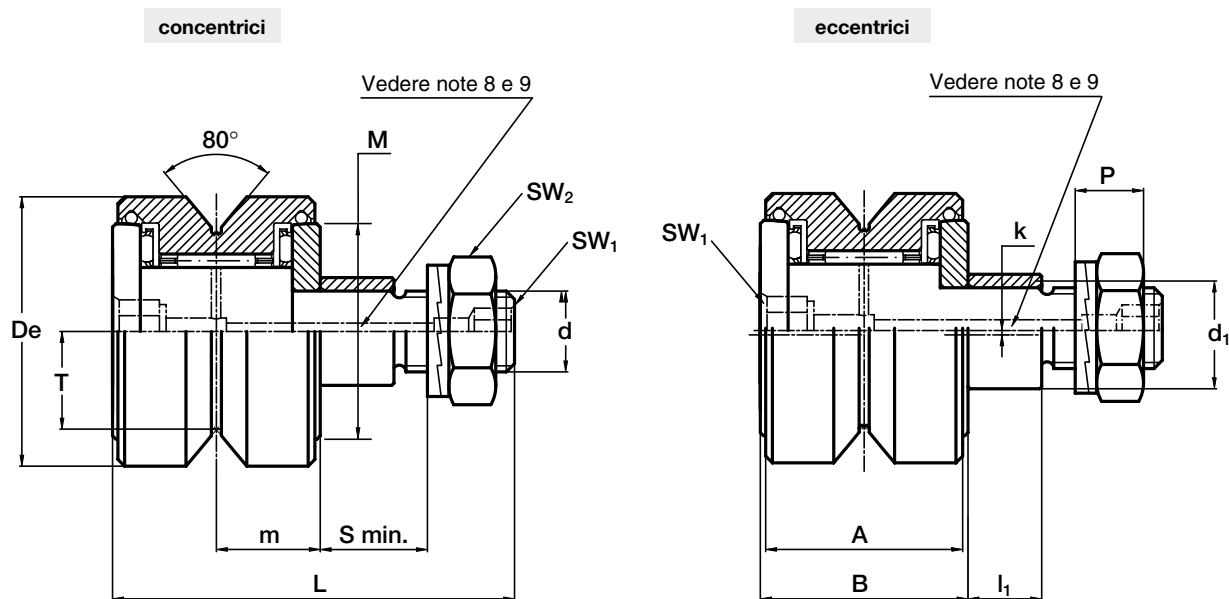
4) C_w carico base per 100 km

5) Il rullo di guida è fornito completo di rondella autobloccante e dado esagonale per il fissaggio.

6) Angolo di pressione α per il calcolo di verifica: 40°

7) Tenute standard: materiale NBR tipo RS

8) Taglio cacciavite lato gambo



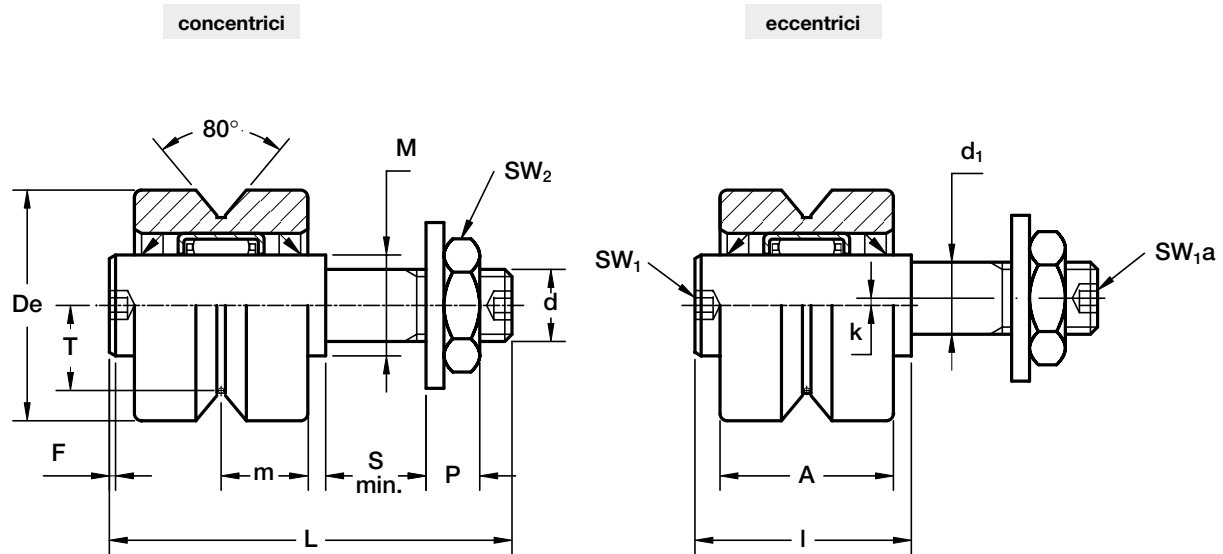
I fianchi della gola sono bombati

Tipo		Dimensioni (mm)														
concentrici	eccentrici	De	d ₁ ⁽¹⁾	d	T	m	S min.	P	L	A	B	I ₁	M	SW ₁	SW ₂	k
FRN 19 EI ⁽⁸⁾	FRNR 19 EI ⁽⁸⁾	19	7	M 5 x 0.8	7	8.8	6.5	4.2	34	17	18	5.5	-	*	8	0.5
FRN 22 EI ⁽⁸⁾	FRNR 22 EI ⁽⁸⁾	22	9	M 6 x 1	7.7	9.4	9	6.5	39	18.2	20	8	-	*	10	0.5
FRN 32 EI ⁽⁸⁾	FRNR 32 EI ⁽⁸⁾	32	14	M 10 x 1.25	11.8	12.6	12	10.4	52	24.2	26	11	-	4	16	1
FRN 40 EI ⁽⁹⁾	FRNR 40 EI ⁽⁹⁾	40	16	M 12 x 1.5	14.6	15.5	12	11.4	60	29.4	31	11	-	8	18	1

^{*)} taglio per cacciavite

Tipo		Carichi dinamici (N)		Carichi limite (N)		Coppia di serraggio ⁽²⁾ (Nm)	Massa (g)
		C _{wr} ⁽⁴⁾	C _{wa} ⁽⁴⁾	radiale F _r	assiale F _a		
FRN 19 EI	FRNR 19 EI	1 800	600	490	270	1.8	35
FRN 22 EI	FRNR 22 EI	3 280	800	590	290	3	53
FRN 32 EI	FRNR 32 EI	5 600	2 100	2 030	950	20	160
FRN 40 EI	FRNR 40 EI	12 300	2 600	2 800	1 350	26	290

- 1) Tolleranza del foro di fissaggio nel supporto: H7
- 2) La coppia di serraggio indicata è per filetti non lubrificati; per filetti lubrificati moltiplicare il valore per 0.8
- 3) Su richiesta i rulli di guida possono essere forniti in acciaio inossidabile AISI 440 (suffisso **NX**)
- 4) C_w carico base per 100 km
- 5) Il rullo di guida è fornito completo di rondella autobloccante e dado esagonale per il fissaggio.
- 6) Angolo di pressione α per il calcolo di verifica: 40°
- 7) Tenute in Viton per temperatura di funzionamento fino a 120 °C
- 8) Foro di lubrificazione solo sul lato testa
- 9) Foro passante di lubrificazione anche sul lato gambo



I fianchi della gola sono bombati

Tipo		Dimensioni (mm)														
concentrici	eccentrici	De	d ₁ ⁽¹⁾	d	T	m	S min.	P	L	A	I	F	M	SW ₁	SW ₂	k
FRLK 19	FRLR 19	19	5	M 5 x 0.8	7	8.3	6.5	3.9	38.6	16.6	22.6	1	7	2.5	8	0.5
FRLK 22	FRLR 22	22	6	M 6 x 1	7.7	8.9	9	4.7	42.8	17.8	23.8	1	10	3	10	0.5
FRLK 32	FRLR 32	32	10	M 10 x 1,25	11.8	12.1	12	7.5	56.2	24.2	30.2	1	14	4	17	1
FRLK 40	FRLR 40	40	12	M 12 x 1.5	14.6	14.7	12	9	64.7	29.4	35.7	2	20	4	19	1
FRLK 52	FRLR 52	52	16	M 16 x 1.5	19.1	18.8	15	12	77.6	37.6	44.6	2	25	5	24	1.5
FRLK 62	FRLR 62	62	20	M 20 x 1.5	22.1	19.8	19	15	87.6	39.6	46.6	2	30	8	30	2
FRLK 72	FRLR 72	72	24	M 24 x 1.5	25.5	26.0	22	18	109	52	59	2	35	10	36	3

Tipo		Carico dinamico (N)	Carico limite (N)	Coppia di serraggio ⁽²⁾ (Nm)	Massa (g) ⁽³⁾
		C _w ⁽⁴⁾	radiale F _r		
FRLK 19	FRLR 19	1 910	240	1.8	42
FRLK 22	FRLR 22	2 860	410	3	60
FRLK 32	FRLR 32	5 620	1 720	20	160
FRLK 40	FRLR 40	10 600	2 610	26	300
FRLK 52	FRLR 52	17 700	5 150	64	627
FRLK 62	FRLR 62	20 500	9 610	120	967
FRLK 72	FRLR 72	35 400	13 500	220	1 714

1) Tolleranza del foro di fissaggio nel supporto: H7

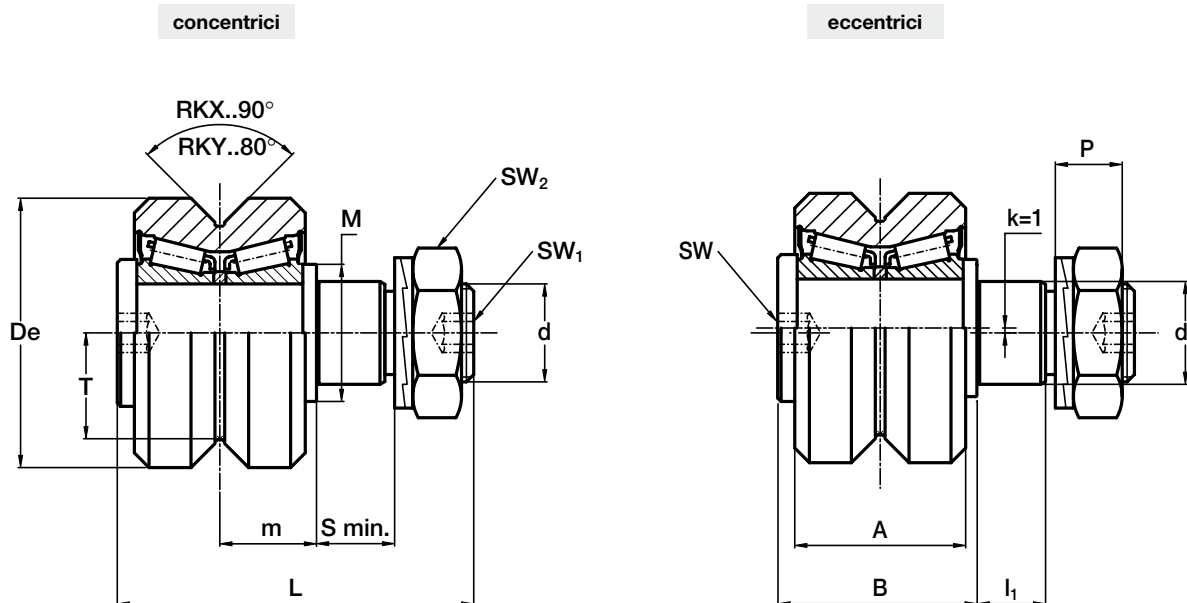
2) La coppia di serraggio indicata è per filetti non lubrificati; per filetti lubrificati moltiplicare il valore per 0.8

3) Peso senza accessori

4) C_w carico base per 100 km

5) I rulli di guida sono forniti con rosetta elastica e dato (DIN 439B)

6) I rulli di guida sono provvisti di anelli di tenuta su entrambi i lati



I fianchi della gola sono bombati

Tipo		Dimensioni (mm)														
concentrici	eccentrici	De	d ₁ ⁽¹⁾	d	T	m	S min.	P	L	A	B	I ₁	M	SW ₁	SW ₂	k
RKY 52	RKYR 52	52	21	M 20 x 1.5	19.1	19.8	15	13.4	73	35	41	14	28	8	30	1
RKY 62	RKYR 62	62	27	M 24 x 1.5	22.1	20.8	19	15.4	83	37	44	18	35	10	36	1
RKY 72	RKYR 72	72	36	M 30 x 1.5	25.5	27	19	21.6	100	45	55	18	44	12	46	1
RKX 90C	RKXR 90C	90	38	M 36 x 1.5	32.5	30	24	24.6	115	53 ⁽⁶⁾ 56 ⁽⁶⁾	62	23	50	14	55	1
RKX 110C	RKXR 110C	110	42	M 36 x 1.5	39.5	34	33	24.6	135	60 ⁽⁶⁾ 63 ⁽⁶⁾	70	32	56	14	55	1

Tipo		Carico dinamico (N)	Carichi limite (N)		Fattori di carico				Coppia di serraggio ⁽²⁾ (Nm)	Massa (kg)
			C _w ⁽⁵⁾	radiale F _r	assiale F _a	Pa/Pr ≤ 0.1		Pa/Pr > 0.1		
X	Y	X				Y				
RKY 52	RKYR 52	40 750	11 900	4 250	1	4.67	0.77	6.98	80	0.6
RKY 62	RKYR 62	46 000	22 100	6 800	1	3.93	0.74	6.55	160	0.9
RKY 72	RKYR 72	64 850	31 300	10 100	1	4.67	0.77	6.98	300	1.6
RKX 90C	RKXR 90C	113 400	43 700	12 600	1	3	0.8	4.96	450	2.8
RKX 110C	RKXR 110C	177 500	55 600	17 900	1	4.26	0.72	7.1	450	4.9

1) Tolleranza del foro di fissaggio nel supporto: H7

2) La coppia di serraggio indicata è per filetti non lubrificati; per filetti lubrificati moltiplicare il valore per 0.8

3) Tenute standard: materiale NBR, tipo RS

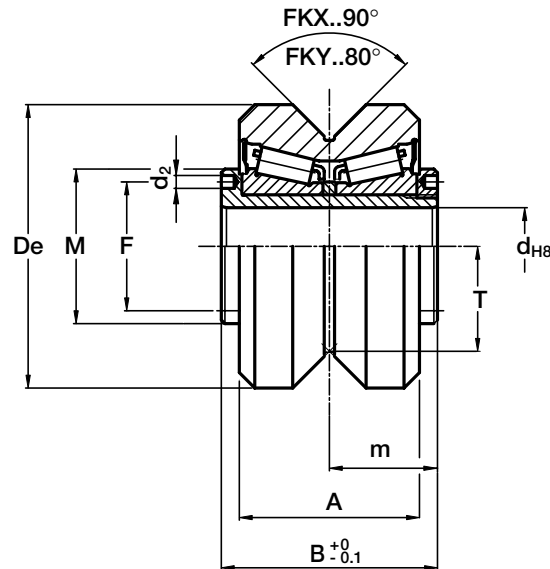
4) Su richiesta i rulli di guida possono essere forniti in acciaio inossidabile AISI 440 (suffisso **NX**) e con tenute in Viton per temperatura di funzionamento fino a 120 °C (suffisso **V**, fino alla dimensione RKX 90C compresa)

5) C_w carico base per 100 km

6) Dimensioni relative ai rulli in acciaio inossidabile (suffisso **NX**)

7) Il rullo di guida è fornito completo di rondella autobloccante e dado esagonale per il fissaggio.

8) Angolo di pressione α per il calcolo di verifica: rulli di guida RKY: 40° - rulli di guida RKX: 45°



I fianchi della gola sono bombati

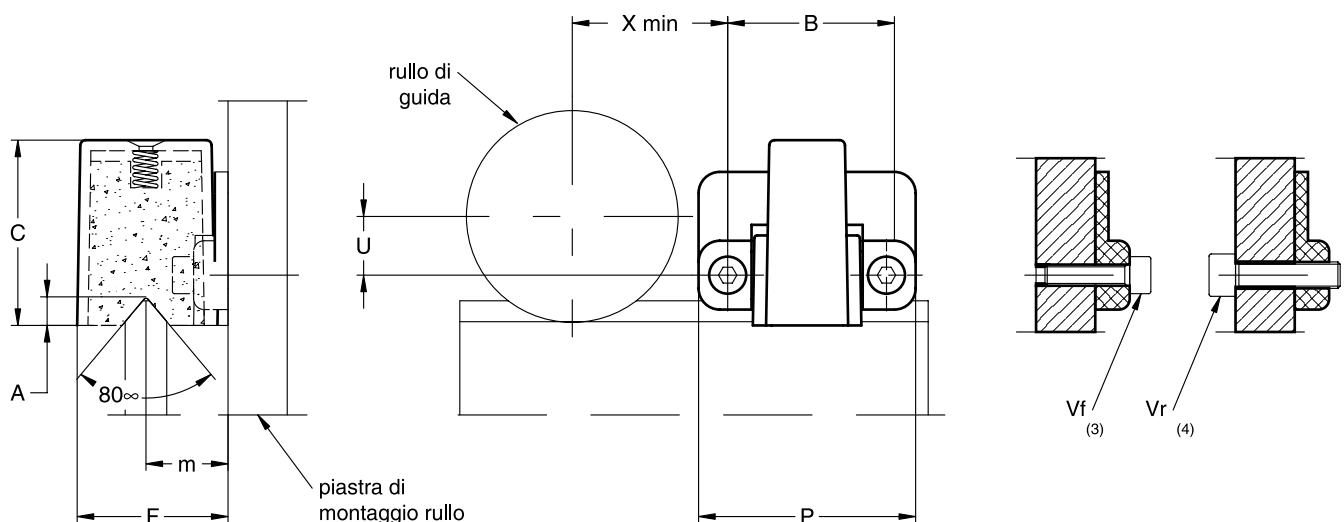
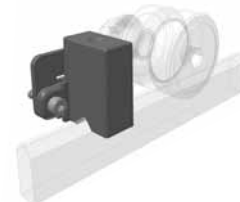
Tipo	Dimensioni (mm)									Massa (kg)
	De	d	T	m	A	B	F	d ₂	M	
FKY 52C	52	15	19.1	21	35	42	25	2.5	30	0.5
FKY 62C	62	20	22.1	22.5	37	45	29	3	35	0.6
FKY 72C	72	25	25.5	28	45	56	37	4	44	1.2
FKX 90C	90	28	32.5	32	53 56 ⁽²⁾⁻⁻⁻	64	42	4	49	2.3
FKX 110C	110	35	39.5	36	60 63 ⁽²⁾⁻⁻⁻	72	52	4	59	3.9

Tipo	Carico dinamico (N)	Carichi limite (N)		Fattori di carico			
				Pa/Pr ≤ 0.1		Pa/Pr > 0.1	
	C _w ⁽³⁾	radiale F _r	assiale F _a	X	Y	X	Y
FKY 52C	40 750	11 900	4 250	1	4.67	0.77	6.98
FKY 62C	46 000	22 100	6 800	1	3.93	0.74	6.55
FKY 72C	64 850	31 300	10 100	1	4.67	0.77	6.98
FKX 90C	113 400	43 700	12 600	1	3	0.8	4.96
FKX 110C	177 550	55 600	17 900	1	4.26	0.72	7.1

- 1) Su richiesta i rulli di guida possono essere forniti in acciaio inossidabile AISI 440 (suffisso **NX**) e con tenute in Viton per temperatura di funzionamento fino a 120 °C (suffisso **V**, fino alla dimensione FKX 90C compresa)
- 2) Dimensioni relative ai rulli in acciaio inossidabile (suffisso **NX**)
- 3) C_w carico base per 100 km
- 4) Per evitare la rotazione tra la rotella di guida e l'albero, si può utilizzare una spina inserita in uno dei due fori "d₂" previsti sul mozzo
- 5) Angolo di pressione α per il calcolo di verifica: rotelle di guida FKY: 40° - rotelle di guida FKX: 45°
- 6) Tenute standard: materiale NBR, tipo RS

V-Line

Lubrificatori LUBY per rulli di guida sistema FS fino alla taglia 40



Tipo	Dimensioni (mm)										Massa (g)	Accoppiamenti consigliati
	X	U	B	F	m	A	C	P	Vf	Vr		
LUBY 19	15	1.5	25	15.6	8.8	2.5	19	32.5	M3x12	M4	10	FR... 19...
LUBY 22	16.5	3	25	16.8	9.4	3.3	22	32.5	M3x12	M4	10	FR... 22...
LUBY 32	21.5	8	25	23.2	12.6	4.2	30	32.5	M3x12	M4	15	FR... 32...
LUBY 40	27.5	10.5	30	28.5	15.5	5.4	35	41	M4x12	M5	30	FR... 40...

1) Il lubrificatore viene fornito con feltro già imbevuto d'olio. Lubrificante a base di olio minerale

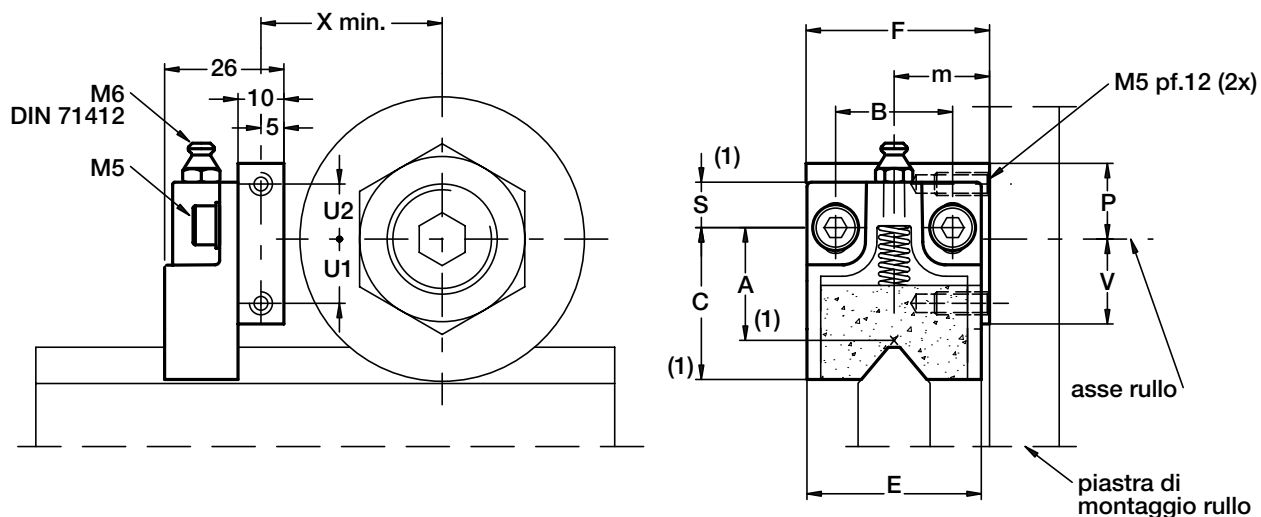
2) Al montaggio inserire senza serrare le viti nella piastra di montaggio del rullo, regolare l'altezza del corpo plastico in modo da portarlo a contatto con la guida e bloccarlo in posizione serrando infine le viti

3) Le viti Vf per il montaggio frontale sono incluse nella confezione. Predisporre nella piastra di montaggio dei rulli di guide due fori filettati secondo la dimensione Vf

4) Le viti Vr per il montaggio del lato dado della rotella non sono incluse nella confezione. Predisporre nella piastra di montaggio dei rulli di guida due fori passanti per inserire la vite Vr

V-Line

Lubrificatori LUBY, LUBX per rulli di guida sistema FS taglia rulli 52 e superiori

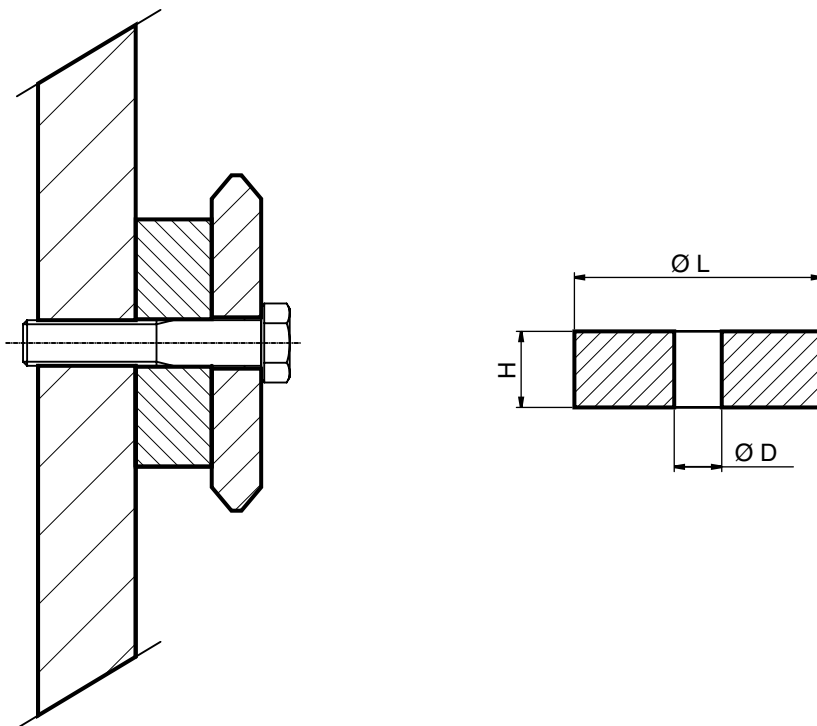


Tipo	Dimensioni (mm)												Massa (g)	Accoppiamenti consigliati
	X	U1	U2	F	m	B	S	C	A	E	V	P		
LUBY 52	33.5	12	14	40	19.8	25.5	10	34	24.5	38	16.5	18.5	65	RKY 52 RKYR 52 FKY 52 FR 52 EI FRR 52 EI
LUBY 62	38.5	14	12	40	20.8	25.5	10	34	24.5	38	18.5	16.5	65	RKY 62 RKYR 62 FKY 62 FR 62 EI FRR 62 EI
LUBY 72	43.5	19	11	50	27	25.5	10	40	29	44	24	16	85	RKY 72 RKYR 72 FKY 72
LUBX 90	52.5	21	9	60	30	30	16.5	45.5	33.5	58	31	19	140	RKX 90C RKXR 90C FKX 90C
LUBX 110	62.5	30	0	63	34	30	16.5	45.5	33.5	58	40	10	140	RKX 110C RKXR 110C FKX 110C

1) Dimensione della parte in plastica riferite alla mezzera dell'asola di regolazione. L'asola consente la traslazione di +/- 3 mm

2) Il lubrificatore viene fornito con feltro già imbevuto d'olio. Lubrificante a base di olio minerale

3) Al montaggio fissare il supporto di alluminio alla piastra di montaggio del rullo, regolare l'altezza della parte in plastica in modo da portarlo in contatto con la guida e bloccarlo in posizione con le viti M5.



Tipo	Dimensioni (mm)			Accoppiamenti con le guide
	ØL	ØD	H	
DIST FS19	12	6,5	10	FS19, FSH19
DIST FS22	15	6,5	10	FS22, FSH22, FSR22
DIST FS32	30	6,5	15	FS32
DIST FS35	35	8,5	15	FS35, FSR35
DIST FS40	50	8,5	15	FS40
DIST FS47	60	10,5	15	FS47, FSR47
DIST FS52	65	12,5	20	FS52
DIST FS62	80	12,5	20	FS62
DIST FS72	35	16,5	20	FS72, FSH72
DIST FSH32	20	6,5	15	FSH32
DIST FSH40	25	8,5	15	FSH40
DIST FSH52	25	12,5	20	FSH52
DIST FSH62	25	12,5	20	FSH62
DIST FSX90	43	12,5	30	FSX90

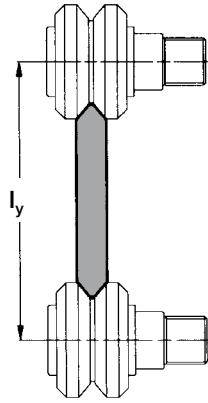
I distanziali, montati interposti tra la guida e la struttura di sostegno, garantiscono la distanza adeguata allo scorrimento dei rulli.
I distanziali DIST sono progettati per le guide FS e FSH della linea V-Line e per le guide FSR della linea Multi-Motion-Line.

Stato
- alluminio anodizzato

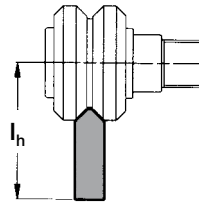
Opzioni
- acciaio

V-Line

Accoppiamenti rullo/guida



FS



FSH / FSX

Rulli di guida FR...EI, FRN...EI, RKY, RKX, FKY, FRL, FRLK

FS..M	ly (mm)	Dimensioni rulli di guida						
		19...	22...	32...	40...	52...	62...	72...
FS 19 M	35	36.4						
FS 22 M	41.9	43.3						
FS 32 M			66.5					
FS 35 M			71.5	*77				
FS 40 M				92.8				
FS 47 M				*107.8	116.8			
FS 52 M					128	*134		
FS 62 M					143	149		
FS 72 M						*167.2	174	

FSH..M, FSX..M	lh (mm)	Dimensioni rulli di guida								
		19...	22...	32...	40...	52...	62...	72...	90...	110...
FSH 19 M	26	26.7								
FSH 22 M	*29.9	30.6								
FSH 32 M			40.7							
FSH 40 M			*48	50.9						
FSH 52 M				*54	58.5					
FSH 62 M					*68.5	71.5				
FSH 72 M						*81.6	85			
FSX 90 M								94.3	101.3	

FS..MT	ly (mm)	Dimensioni rulli di guida						
		19...	22...	32...	40...	52...	62...	72...
FS 19 MT	36.2	37.6						
FS 22 MT		44.2						
FS 32 MT			67.4					
FS 35 MT			72.4	*78				
FS 40 MT				93.7				
FS 47 MT				*109.3	118.3			
FS 52 MT					129.5	*135.5		
FS 62 MT					144.2	150.2		
FS 72 MT						*168.8	175.6	

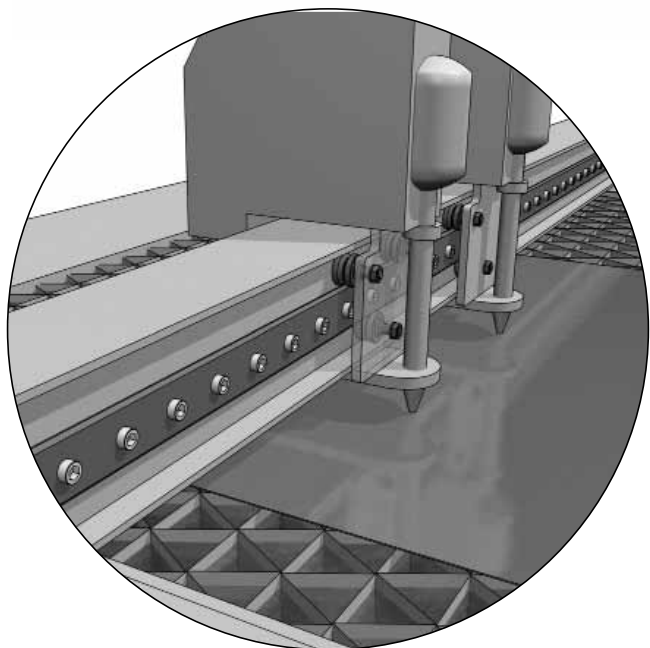
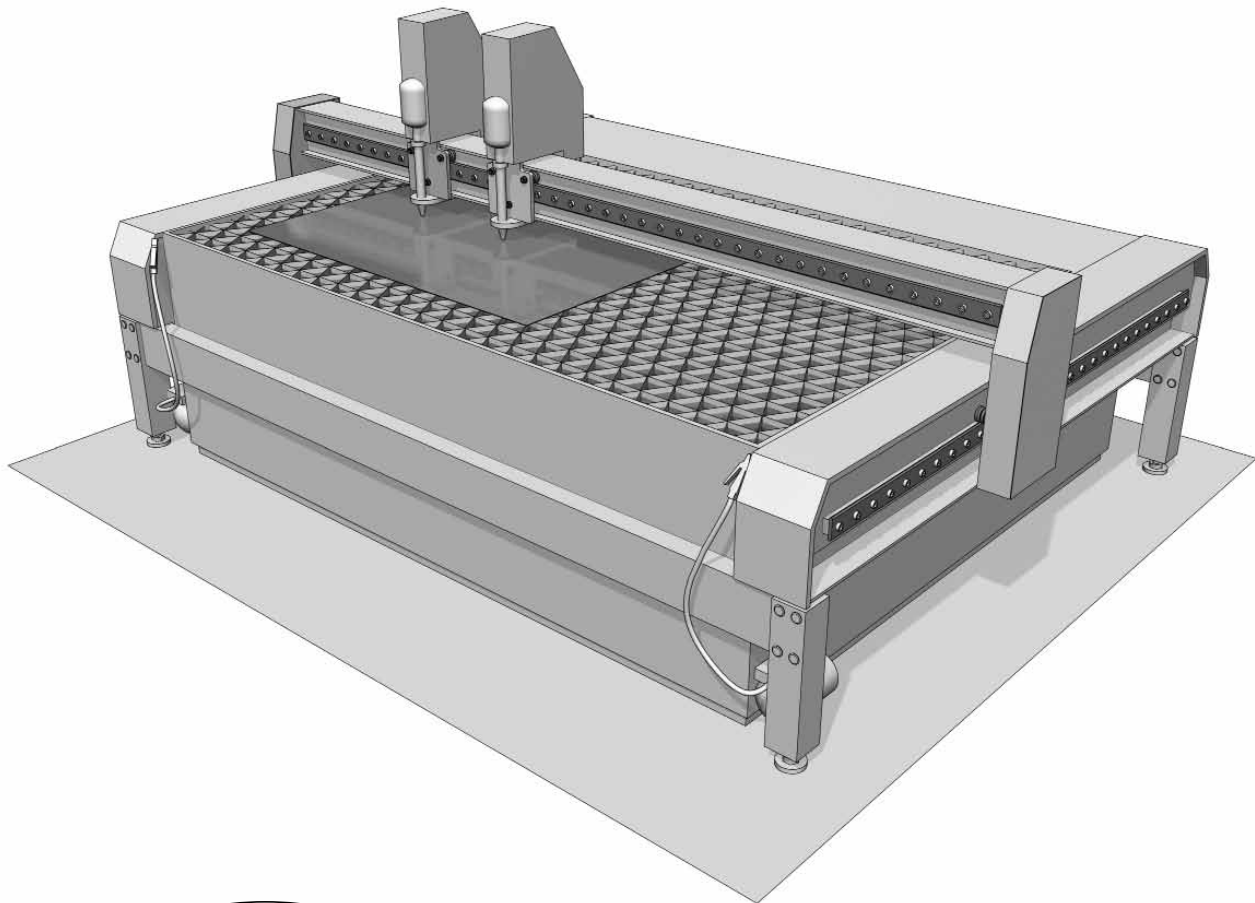
FSH..MT, FSX..MT	lh (mm)	Dimensioni rulli di guida								
		19...	22...	32...	40...	52...	62...	72...	90...	110...
FSH 22 MT	30.9	31.6								
FSH 32 MT			41.7							
FSH 40 MT			*49	51.8						
FSH 52 MT				*55.4	59.9					
FSH 62 MT					*69.9	72.9				
FSH 72 MT						*83	86.4			
FSX 90 MT								95.3	102.3	

* possibile combinazione

V-Line

Esempio di montaggio

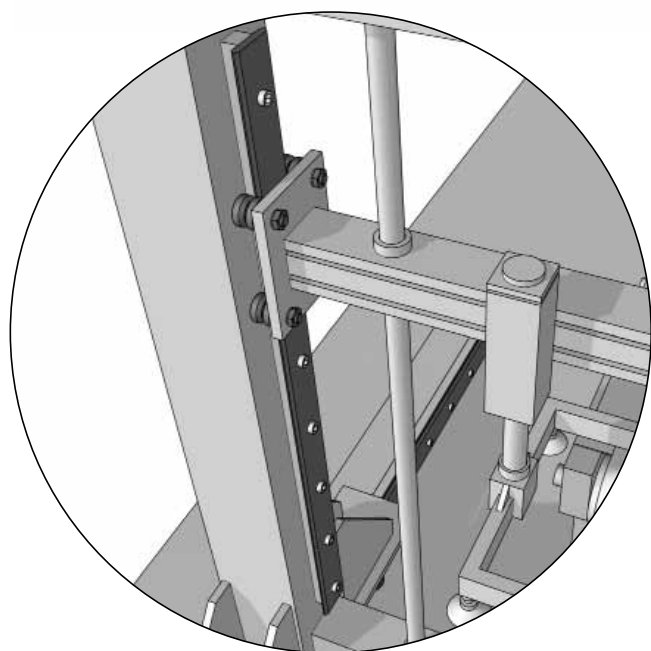
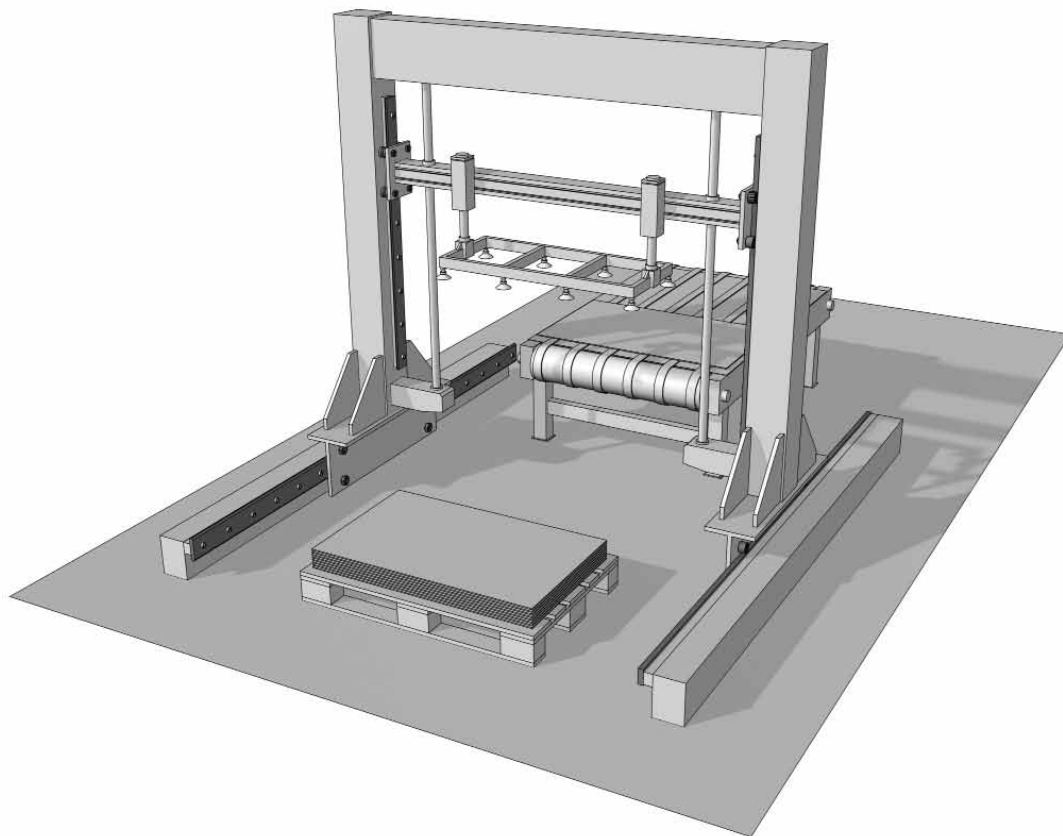
Macchine per taglio ad acqua
V-Line



V-Line

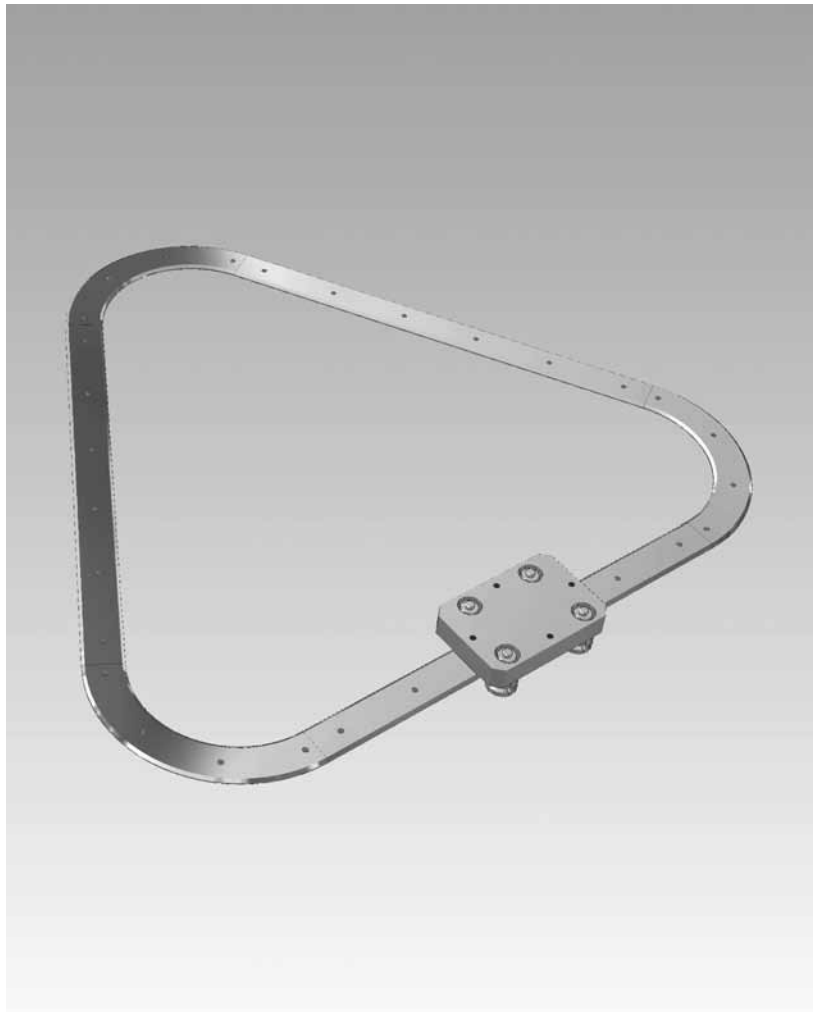
Esempio di montaggio

Portale di carico
V-Line
Heavy-Line



Multi-Motion-Line

Sistemi FSR

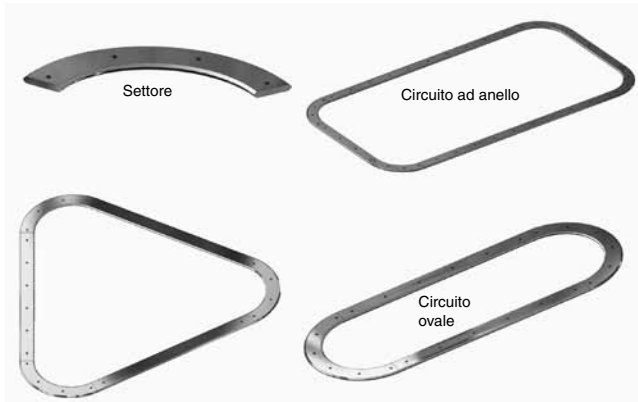


Multi-Motion-Line

Sistemi curvilinei

Nadella propone una serie di guide circolari basate sui profili della famiglia FS. Le guide possono essere utilizzate come anelli interi o singoli settori oppure unite a tratti rettilinei per realizzare circuiti ovali o ad anello.

Guide



Le guide sono costruite in acciaio temprato sulle cuspidi a contatto dei rulli ed hanno la stessa sezione delle guide FS...M rettilinee. Nel caso di circuiti mistilinei le guide vengono accoppiate e giuntate con piastre di regolazione che ne consentono un agevole montaggio ed allineamento.

I tratti vengono forniti opportunamente marcati per evitare errori nell'accoppiamento tra i vari elementi.

Per la protezione dalla corrosione Nadella propone il trattamento delle guide, curve e dritte, con la nichelatura chimica (opzione NW).

Oltre alle dimensioni standard in tabella si possono realizzare anelli con raggio o sezione differenti per specifiche esigenze.

Rulli di guida

I rulli di guida che si accoppiano con i sistemi curvilinei sono i medesimi della famiglia FS.

Carrelli

I carrelli per i sistemi curvilinei possono essere costruiti con rulli in posizione fissa o montati su un braccio sterzante.

Carrelli con rulli in posizione fissa.

Si può impostare l'interasse tra i rulli di un carrello a quattro rotelle fisse in modo che scorra senza gioco sia sul tratto rettilineo che sul tratto curvo di un circuito ovale. Il carrello, normalmente una semplice tavola con i quattro fori per l'alloggiamento dei rulli di guida, risulta semplice e compatto. Presenta però alcune controindicazioni:

- nel tratto di transizione, quando due rotelle sono impegnate sul tratto curvo e le altre due rotelle sono impegnate sul tratto rettilineo, il carrello avrà

gioco sulla guida. L'entità di tale gioco dipende dalle dimensioni della guida, dei rulli e del carrello. L'effetto del gioco è quello di non avere un posizionamento preciso durante la transizione e, per sistemi veloci, l'innescò di vibrazioni con conseguente rumorosità e sovraccarico sui rulli.

- Il carrello con interasse stabilito per il tratto rettilineo e il tratto curvo può essere utilizzato solo per uno specifico raggio di curvatura. Sul medesimo circuito ovale non possono essere presenti tratti curvi con raggi diversi.

Consultare l'Ufficio Tecnico Nadella per ulteriori dettagli

Carrelli Sterzanti

I limiti del carrello con rulli in posizione fissa possono essere risolti utilizzando i carrelli sterzanti. I rulli di guida sono montati a coppie su un elemento sterzante, libero di ruotare per disporsi trasversalmente alla guida in ogni punto del circuito. Il carrello non avrà gioco in nessun punto del percorso, a vantaggio della regolarità e silenziosità di scorrimento.

I perni del carrello sterzante sono equipaggiati con cuscinetti a rullini, tenute per la ritenzione del grasso e protezione dell'interno. Il serraggio del perno viene effettuato a pieno tensionamento del dado garantendo l'efficacia del bloccaggio.



Guide calandrate

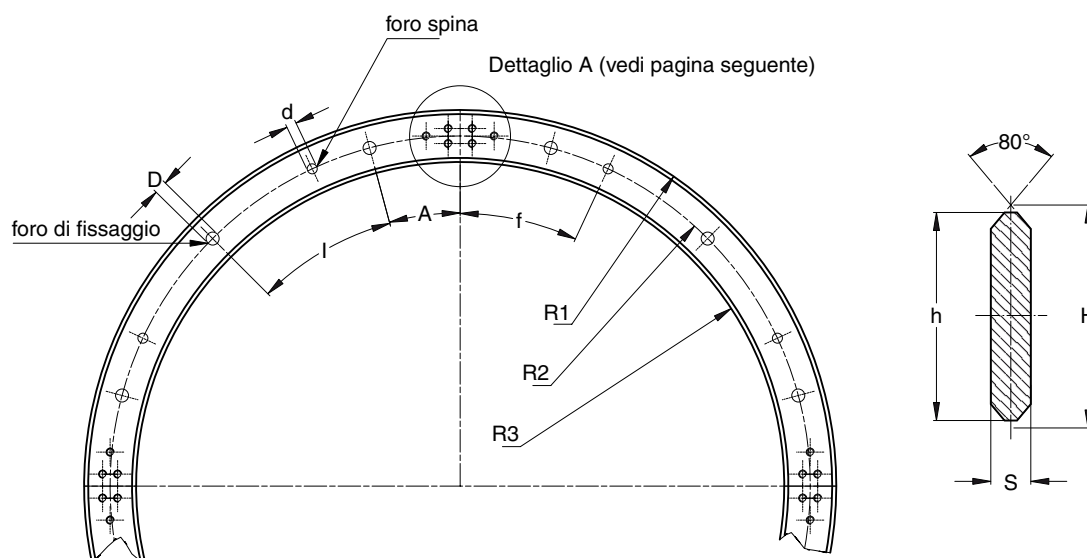
Le guide calandrate FSRV..MT possono essere prodotte con qualunque raggio di curvatura.

Sono disponibili fino a lunghezze di 2700 mm in un unico spezzone; per lunghezze superiori possono essere giuntati più spezzoni (con opportune piastre di connessione).



Multi-Motion-Line

Guide curve FSR..M



Tipo	A	l	f	d H7	D	R1	R2	R3	n° fori di fissaggio/360°	n° fori spina/360°	h	H	S
FSR22M-075	22.5°	45°	45°	5	6.5	88	75	62	8	4	26	27.86	5
FSR22M-125	15°	30°	25°	5	6.5	138	125	112	12	8	26	27.86	5
FSR22M-175	15°	30°	25°	5	6.5	188	175	162	12	8	26	27.86	5
FSR35M-225	11.25°	22.5°	7.5°	8	9	248	225	202	16	8	46	47.86	8
FSR35M-300	11.25°	22.5°	7.5°	8	9	323	300	277	16	8	46	47.86	8
FSR47M-400	9°	18°	18°	10	11.5	438	400	362	20	8	76	78.58	10
FSR47M-500	9°	18°	18°	10	11.5	538	500	462	20	8	76	78.58	10

Stato della guida

- acciaio
- temprato ad induzione sulle piste di scorrimento

Schema di foratura

- foratura standard come a catalogo (**SB**)
- foratura secondo disegno (**NZ**)

Opzioni disponibili

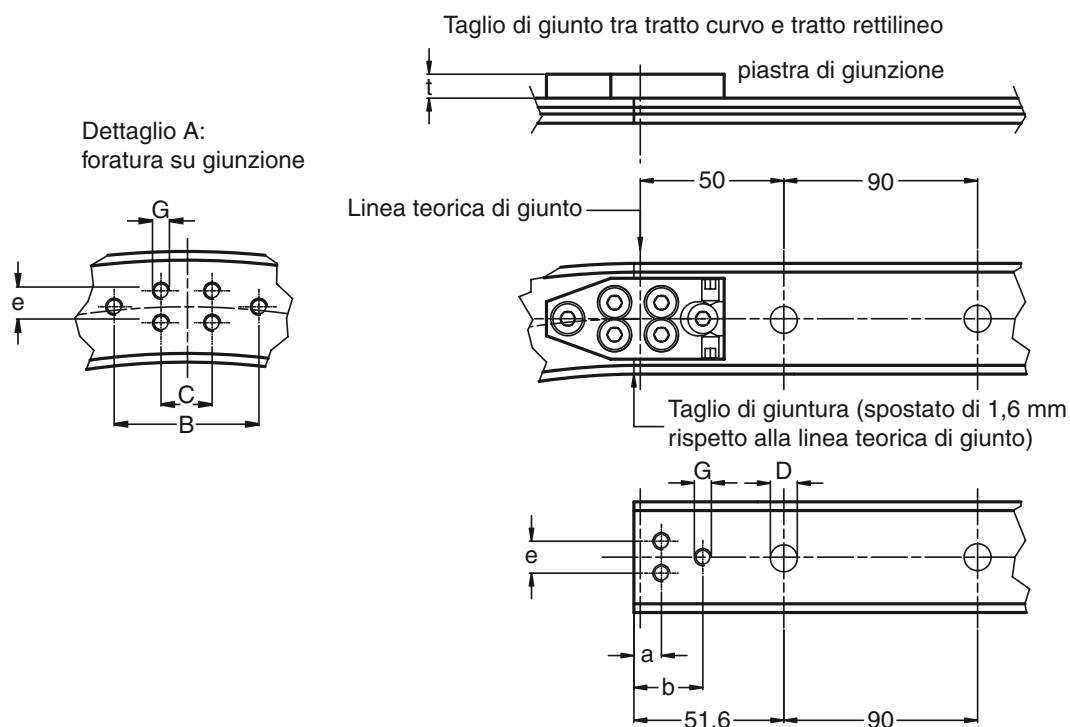
- nichelatura chimica (**NW**)
- distanziali DIST FS (pag. 56)

Esempio di designazione standard: **FSR35M-225-180**

Settore guida circolare FSR35M raggio 225 mm,
angolo settore 180°

Multi-Motion-Line

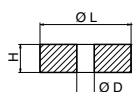
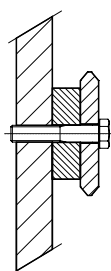
Piastre di connessione per FSR



Tipo	Dimensioni (mm)								Accoppiamenti consigliati
	C	B	e	G	D	a	b	t	
FSR22M-075	12	34	7.5	M4	6.5	7.6	18.6	5.8	FR22EI FRN22EI
FSR22M-125	12	34	7.5	M4	6.5	7.6	18.6	5.8	FR22EI FRN22EI
FSR22M-175	12	34	7.5	M4	6.5	7.6	18.6	5.8	FR22EI FRN22EI
FSR35M-225	18	38	20	M6	9	10.6	19.6	6	FR32EI FRN32EI FR40EI FRN40EI
FSR35M-300	18	38	20	M6	9	10.6	19.6	6	FR32EI FRN32EI FR40EI FRN40EI
FSR47M-400	18	58	43	M6	11.5	8.6	18.1	9	FR40EI FRN40EI FR52EI RKY52
FSR47M-500	18	58	43	M6	11.5	8.6	18.1	9	FR40EI FRN40EI FR52EI RKY52

Il taglio di giuntura è spostato di circa 1,6 mm rispetto alla linea teorica di giunto.
Le piastre di giunzione permettono di ottenere facilmente un giunto allineato.

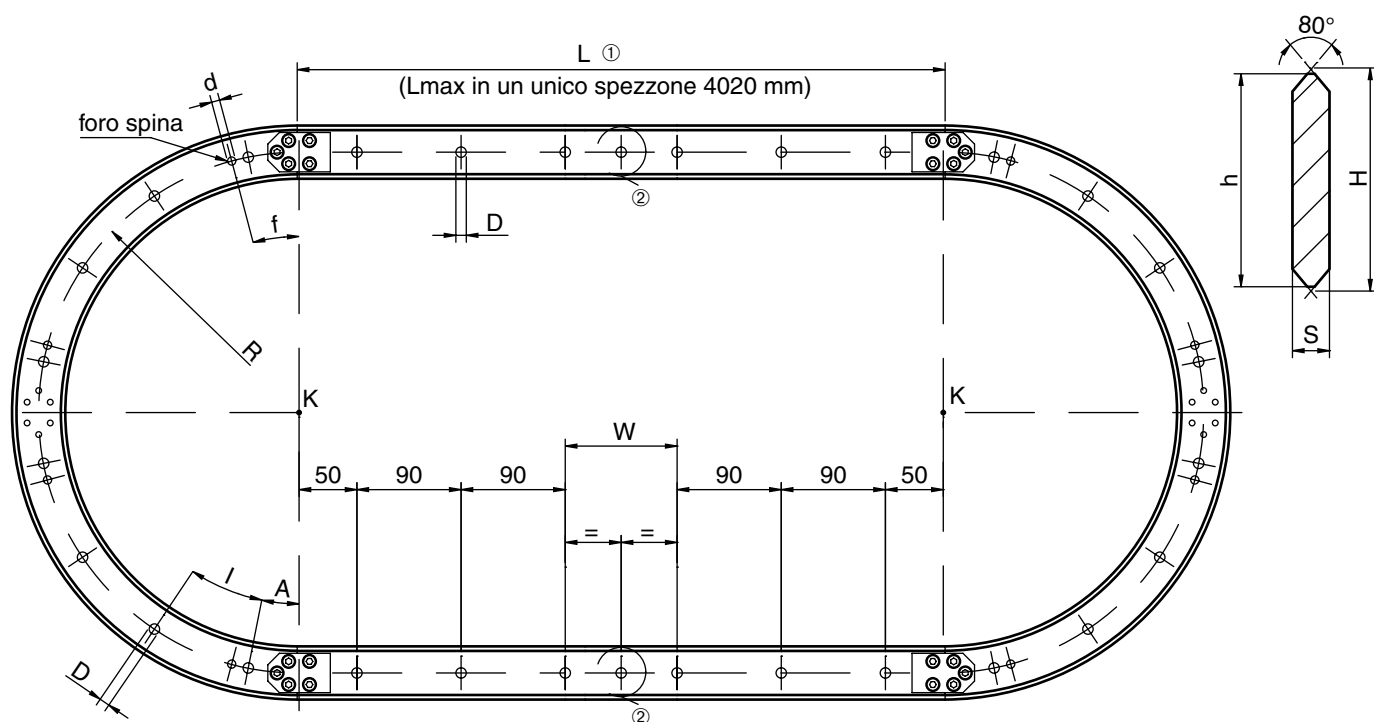
Distanziali per guide FSR



Per il montaggio delle guide FSR si consiglia l'impiego dei distanziali **DIST FS** (pag. 56)

Multi-Motion-Line

Circuito ovale FSRO



Tipo	Dimensioni (mm)								
	R	D	A	I	d H7	f	S	h	H
FSRO22M-075-...	75	6.5	22.5°	45°	5	45°	5	26	27.86
FSRO22M-125-...	125	6.5	15°	30°	5	25°	5	26	27.86
FSRO22M-175-...	175	6.5	15°	30°	5	25°	5	26	27.86
FSRO35M-225-...	225	9	11.25°	22.5°	8	7.5°	8	46	47.86
FSRO35M-300-...	300	9	11.25°	22.5°	8	7.5°	8	46	47.86
FSRO47M-400-...	400	11.5	9°	18°	10	18°	10	76	78.58
FSRO47M-500-...	500	11.5	9°	18°	10	18°	10	76	78.58

Il circuito ovale è composto da due tratti di guida curvi (180°, con centri in K) e due tratti di guida rettilinei. Il circuito viene fornito completo di piastre di giunzione (con relative viti) e con i tratti di guida marcati per ottenere la corretta successione dei pezzi durante il montaggio.

(1) I tratti rettilinei hanno una lunghezza superiore rispetto alla distanza tra i centri K (1,6 mm x 2), per compensare lo spessore di guida perso nel taglio dei tratti curvi (per maggiori dettagli sulla giunzione vedere pag. 64).

Foratura standard (SB) per i tratti di guida rettilinei:

- primo e ultimo foro a 50 mm, partendo dai centri K;
- passo fori 90 mm;
- foro centrale (2) solo se l'ultimo passo fori W è maggiore di 60 mm.

Stato della guida

- per il tratto di guida curvo vedere pag. 63
- per il tratto di guida rettilineo vedere pag. 44

Schema di foratura

- foratura standard (SB)
- a disegno (NZ)

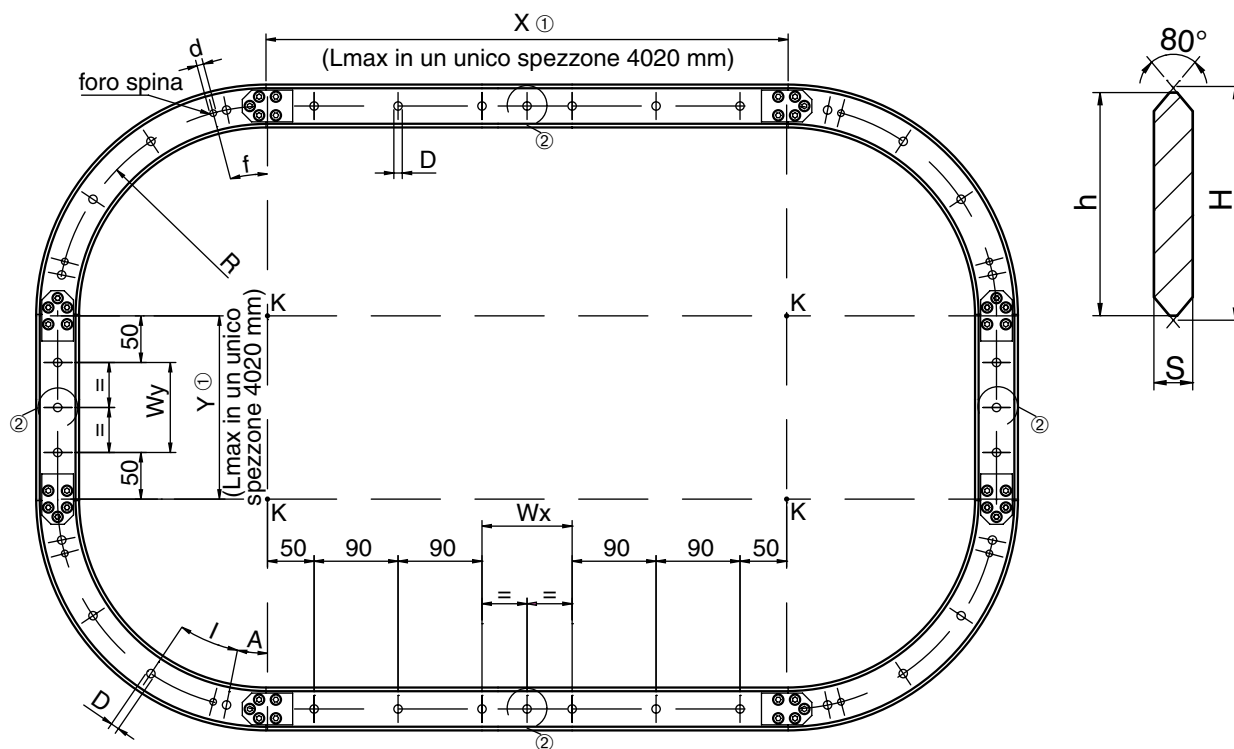
Opzioni disponibili

- nicelatura chimica (NW)

Esempio di designazione standard: **FSRO35M-225-2000/SB**
Circuito ovale, taglia 35, raggio 225 mm,
distanza tra i centri K pari a 2000 mm (1), foratura standard.

Multi-Motion-Line

Circuito ad anello FSRQ



Tipo	Dimensioni (mm)								
	R	D	A	I	d H7	f	S	h	H
FSRQ22M-075-...	75	6.5	22.5°	45°	5	45°	5	26	27.86
FSRQ22M-125-...	125	6.5	15°	30°	5	25°	5	26	27.86
FSRQ22M-175-...	175	6.5	15°	30°	5	25°	5	26	27.86
FSRQ35M-225-...	225	9	11.25°	22.5°	8	7.5°	8	46	47.86
FSRQ35M-300-...	300	9	11.25°	22.5°	8	7.5°	8	46	47.86
FSRQ47M-400-...	400	11.5	9°	18°	10	18°	10	76	78.58
FSRQ47M-500-...	500	11.5	9°	18°	10	18°	10	76	78.58

Il circuito ad anello è composto da quattro tratti di guida curvi (45°, con centri in K) e quattro tratti di guida rettilinei. Il circuito viene fornito completo di piastre di giunzione (con relative viti) e con i tratti di guida marcati per ottenere la corretta successione dei pezzi durante il montaggio.

(1) I tratti rettilinei hanno una lunghezza superiore rispetto alla distanza tra i centri K (1,6 mm x 2), per compensare lo spessore di guida perso nel taglio dei tratti curvi (per maggiori dettagli sulla giunzione vedere pag. 64).

Foratura standard (SB) per i tratti di guida rettilinei:

- primo e ultimo foro a 50 mm, partendo dai centri K;
- passo fori 90 mm;
- foro centrale (2) solo se l'ultimo passo fori (tratto Wx in orizzontale e tratto Wy in verticale) è maggiore di 60 mm.

Stato della guida

- per il tratto di guida curvo vedere pag. 63
- per il tratto di guida rettilineo vedere pag. 44

Schema di foratura

- foratura standard (SB)
- a disegno (NZ)

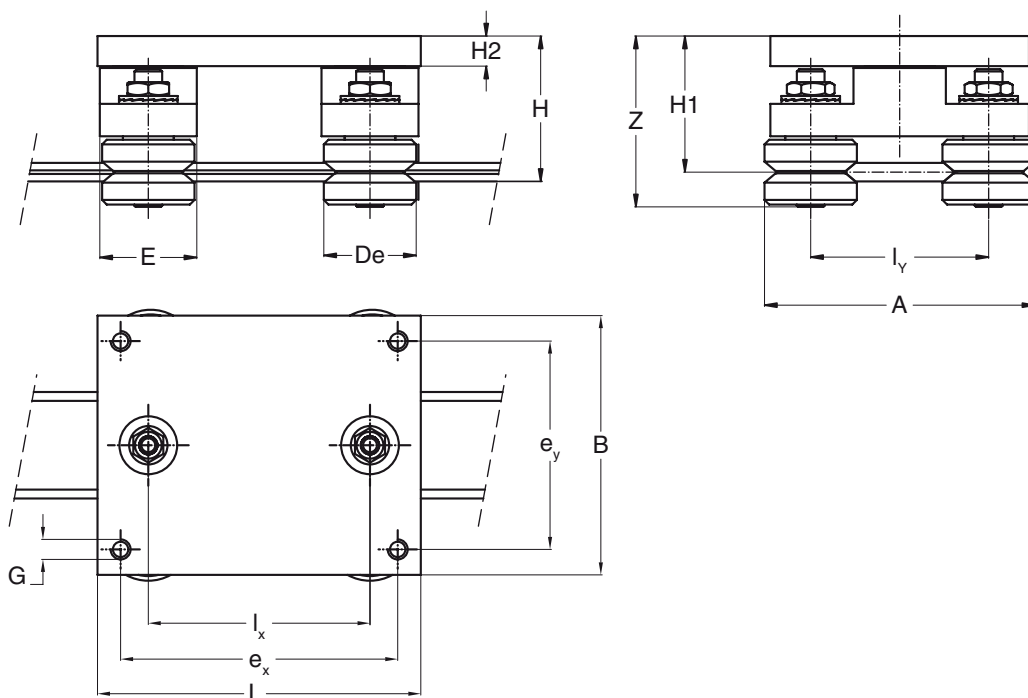
Opzioni disponibili

- nicelatura chimica (NW)

Esempio di designazione standard: **FSRQ35M-225-2000-1000/SB**
Circuito ad anello, taglia 35, raggio 225 mm, distanza orizzontale tra i centri K pari a 2000 mm (1), distanza verticale tra i centri K pari a 1000 mm (1), foratura standard.

Multi-Motion-Line

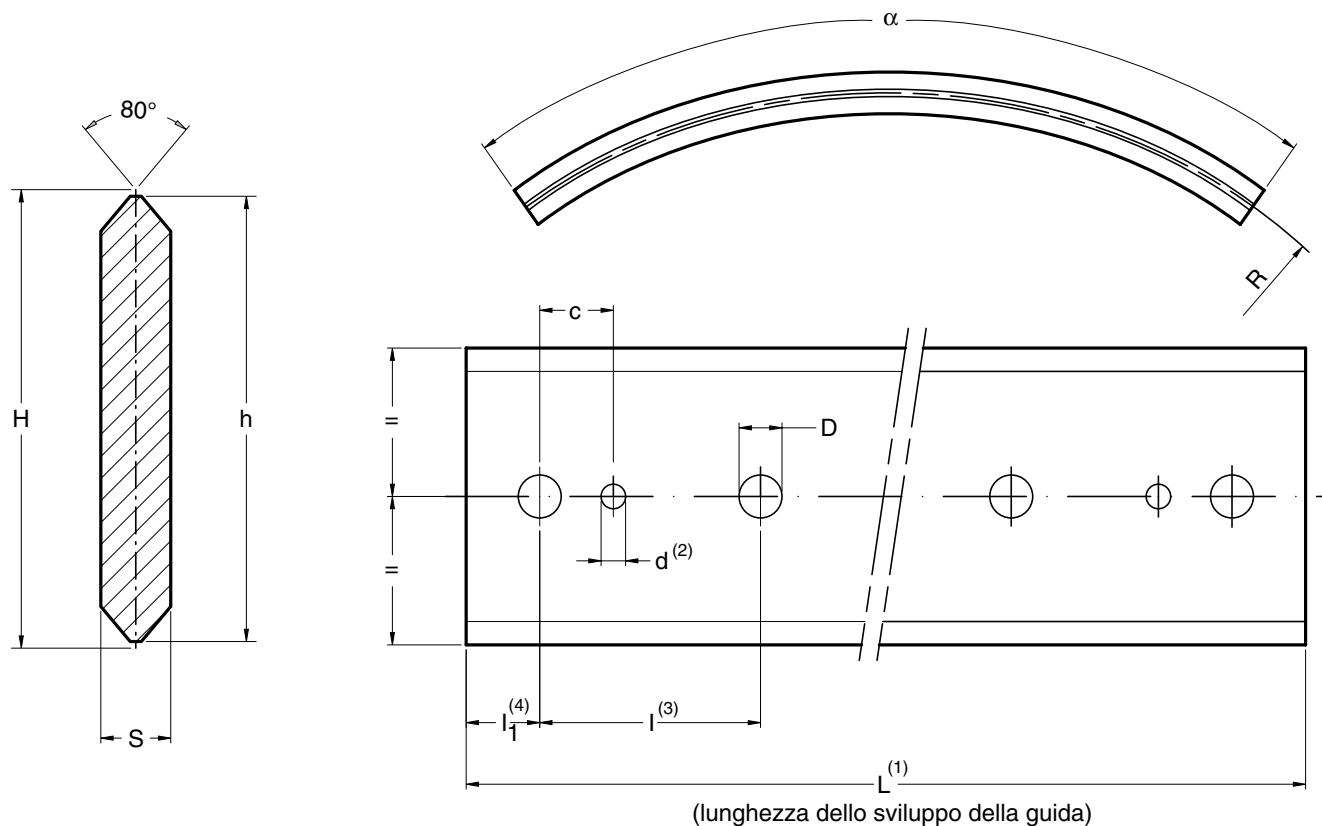
Carrello sterzante T4R...



Tipo	Dimensioni (mm)													Peso (kg)	Accoppiamenti consigliati
	De	L	B	ex	ey	I _x	I _y	H	H1	H2	G	A	Z		
T4R22 FR22EI 80 T4R22 FRN22EI 80	22	80	62	68	50	50	43.3	45.5	43	12	M5	65.3	53.6	0.5	FSR 22 M FS 22 M
T4R35 FR32EI 140 T4R35 FRN32EI 140	32	140	112	120	90	96	71.5	59.9	55.9	13	M8	103.5	69.3	1.1	FSR 35 M FS 35 M
T4R35 FR40EI 140 T4R35 FRN40EI 140	40	140	112	120	90	96	77	62.8	58.8	13	M8	117	74.3	1.6	FSR 35 M FS 35 M
T4R47 FR40EI 180 T4R47 FRN40EI 180	40	180	160	150	130	120	107.8	74.3	69.3	19	M10	147.8	84.8	2.4	FSR 47 M FS 47 M
T4R47 FR52EI 180 T4R47 RKY52 180	52	180	160	150	130	120	116.8	78.6	73.6	19	M10	168.8	94.8	3.3	FSR 47 M FS 47 M

Multi-Motion-Line

Guide calandrate FSRV..MT



Tipo	Dimensioni (mm)									Massa ⁽⁵⁾ (kg/m)
	$H \pm 0.1$	$h \pm 0.1$	$S \pm 0.1$	$d^{(2)} \pm 0.05$	D	$c^{(2)}$	R_{\min}	$l^{(3)}$	l_1	
FSRV 22 MT	28.80	27.0	5.8	5	6.6	15	500	90	(4)	1.1
FSRV 32 MT	43.80	42.0	6.8	6	6.6	15	600	90	(4)	2.1
FSRV 40 MT	64.50	62.0	8.8	6	9.0	20	700	90	(4)	4.1
FSRV 52 MT	91.35	88.2	13.0	8	13.5	20	900	90	(4)	8.5

Lunghezza massima in un unico spezzone $L=2\ 700$ mm (1)

- 1) Lunghezze superiori si ottengono giuntando più spezzoni
- 2) Foratura standard senza fori spina
- 3) Interasse con guida rettilinea
- 4) Dimensione che varia in base a R e α
- 5) Guida non forata

Gli esatti raggi di curvatura si avranno solo dopo il montaggio.

Stato della guida

- acciaio trafilato, piste sabbiato e nitrurato

Schema di foratura

- foratura standard come a catalogo (**SB**)
- foratura secondo disegno (**NZ**)

Opzioni disponibili

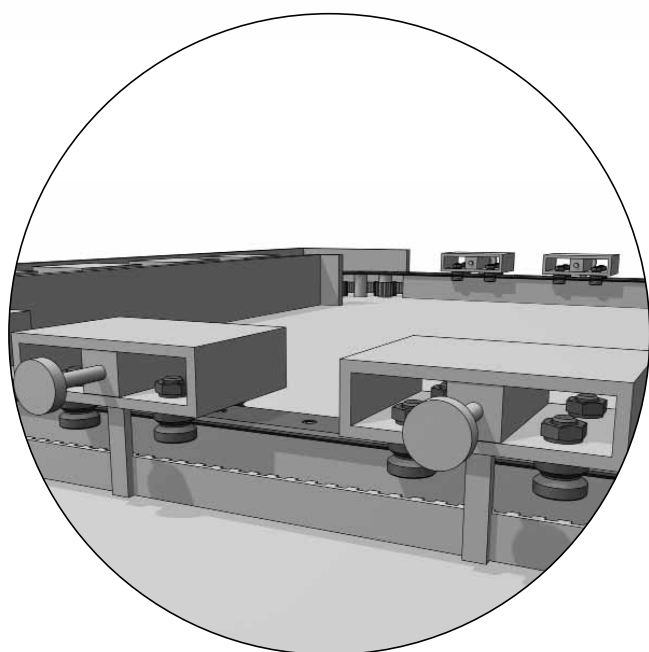
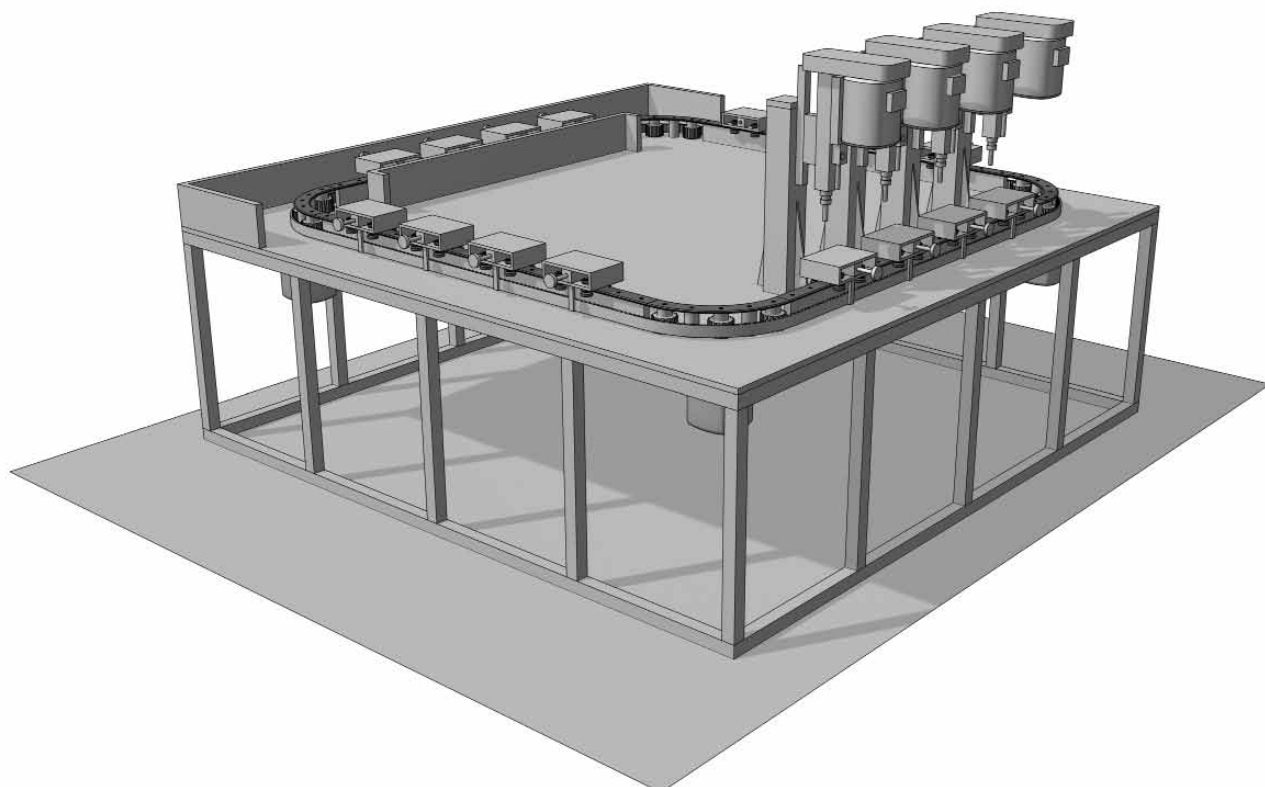
- nichelatura chimica (**NW**)
- fori spina

Esempio di designazione standard: **FSRV 32 MT - 1500 - 60°/NZ**
Settore di guida calandrata taglia 32, raggio $R=1500$ mm,
 $\alpha=60^\circ$, foratura secondo disegno

Multi-Motion-Line

Esempio di montaggio

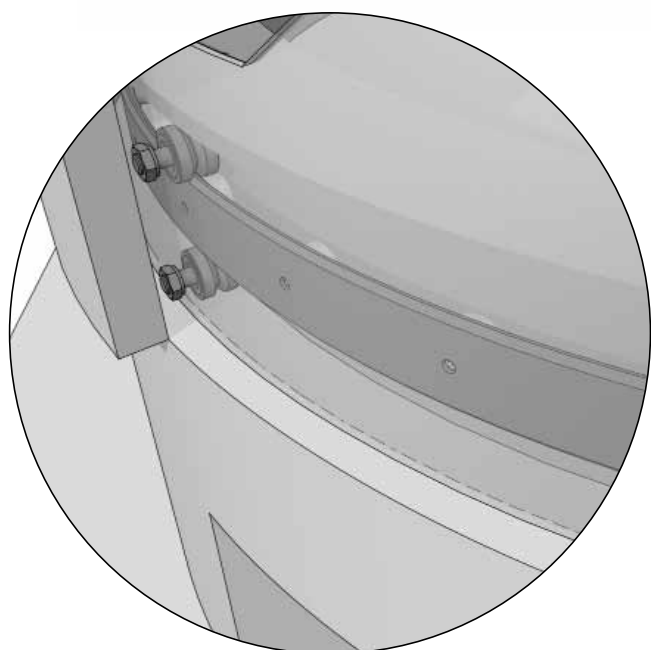
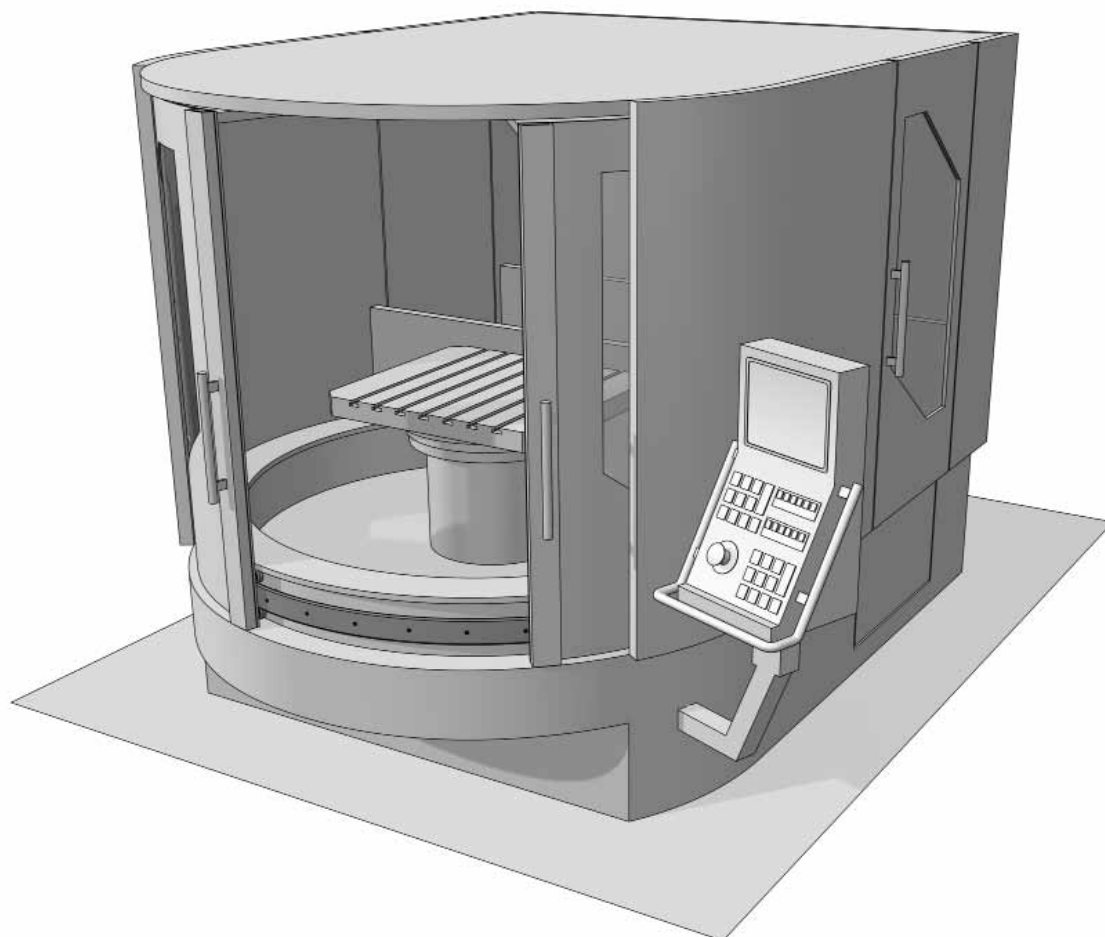
Linea di assemblaggio
Multi-Motion-Line



Multi-Motion-Line

Esempio di montaggio

Sportelli di protezione su macchina utensile
Multi-Motion-Line



Base-Line

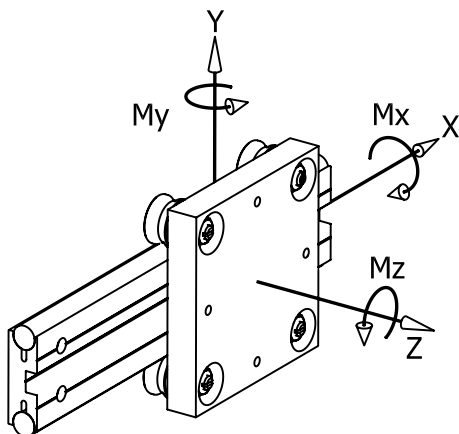
Sistemi DC, C



Base-Line

Il sistemi DC completo

Le guide, i rulli di guida e le tavole della famiglia DC costituiscono un sistema di guida completo. I rulli di guida possono essere utilizzati come singoli elementi o, come nella maggioranza dei casi, montati nelle tavole standard. Le tabelle sottostanti riportano la capacità di carico delle tavole standard rispetto al sistema di assi di riferimento qui sotto raffigurato:



CARICO MASSIMO SULLA SINGOLA TAVOLA

Nella tabella seguente sono riportati i valori dei carichi massimi che possono essere applicati alla singola tavola.

Guide	Tavole	Fy N	Fz N	Mx Nm	My Nm	Mz Nm
DC 10.54	T4 PFV 25 10 80	1590	800	22	18	35
	T4 PFV 25 10 120	1590	800	22	33	67
DC 16.80	T4 PFV 35 16 165	3570	1800	70	110	225
	T4 PFV 35 16 250	3570	1800	70	190	370
DC 18.65	T4 PFV 35 18 150	3940	1810	55	100	220
	T4 PFV 35 18 250	3940	1810	55	190	420
DC 25.95	T4 PFV 50 25 220	7890	3900	180	320	640
	T4 PFV 50 25 300	7890	3900	180	480	950

Il carico massimo è impostato dalla resistenza dei rulli di guida (resistenza del gambo e del cuscinetto) e dalla massima pressione di contatto ammissibile tra guida e rullo di guida, valutata in 1250 N/mm². I carichi riportati sono considerati agenti singolarmente. Nel caso di più carichi agenti in contemporanea bisogna opportunamente ridurre i valori riportati.

CARICO DINAMICO DI BASE DELLE SINGOLE TAVOLE

La tabella seguente riporta il carico corrispondente alla vita nominale dei cuscinetti dei rulli di guida del carrello per 100 km.

La vita nominale del carrello può essere stimata dalla formula standard dei cuscinetti.

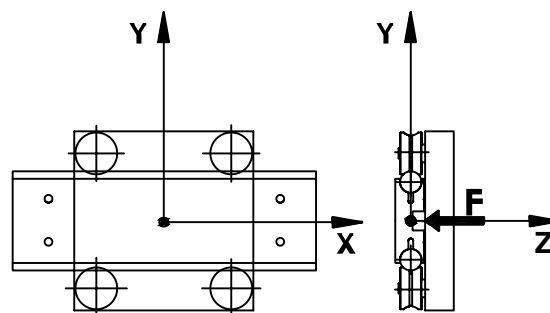
$$L_{10} = (C_i/P_i)^3 \times 100 \text{ km}$$

C_i e P_i rappresentano rispettivamente il carico dinamico di base ed il carico applicato in una specifica direzione i.

Guide	Carrelli	Cy N	Cz N	CMx Nm	CMy Nm	CMz Nm
DC 10.54	T4 PFV 25 10 80	3700	1200	32	27	84
	T4 PFV 25 10 120	3700	1200	32	51	158
DC 16.80	T4 PFV 35 16 165	9000	2950	115	185	570
	T4 PFV 35 16 250	9000	2950	115	310	950
DC 18.65	T4 PFV 35 18 150	9000	2950	95	165	510
	T4 PFV 35 18 250	9000	2950	95	315	970
DC 25.95	T4 PFV 50 25 220	17500	6100	290	500	1400
	T4 PFV 50 25 300	17500	6100	290	750	2150

Esempio di calcolo: tavola traslante caricata con carico F centrato sulla tavola

Tavola T4 PFV 50 25 220; F = 2000 N.



Il carico sollecitante in direzione dell'asse z sarà:

$$P_z = F = 2000 \text{ N}$$

Nella tabella relativa ai "carichi massimi" si trova che la capacità di carico F_z per la tavola T4 PFV 50 25 220 è pari a 3900 N, il sistema è quindi correttamente dimensionato rispetto al rischio di rottura.

Per calcolare la vita nominale si procede come segue: dalla tabella dei "carichi dinamici di base" risulta che, per la tavola T4 PFV 50 25 220, C_z è pari a 6100 N, la vita nominale sarà:

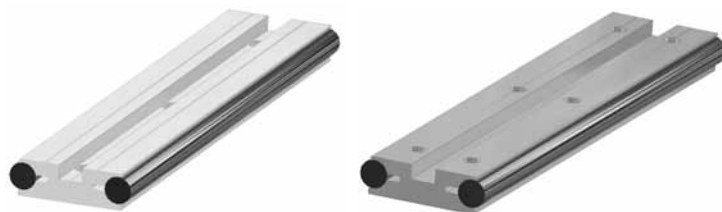
$$L_{10} = (6100/2000)^3 \times 100 = 2837 \text{ km}$$

Note importanti:

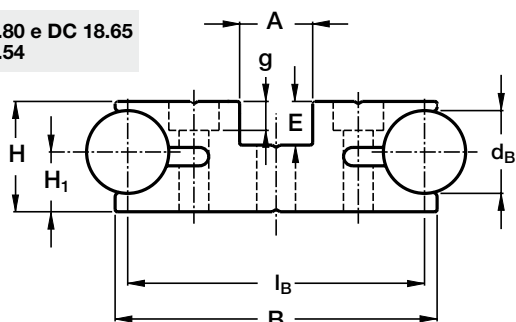
- per raggiungere la durata attesa è fondamentale lubrificare la guida.
- nel caso la configurazione di carico fosse tale da indurre momenti e sollecitazioni composte in diverse direzioni, fare riferimento agli esempi di calcolo riportati nelle prime pagine (vedi "Calcolo dei carichi sui rulli di guida") o contattare il nostro servizio tecnico.

Base-Line

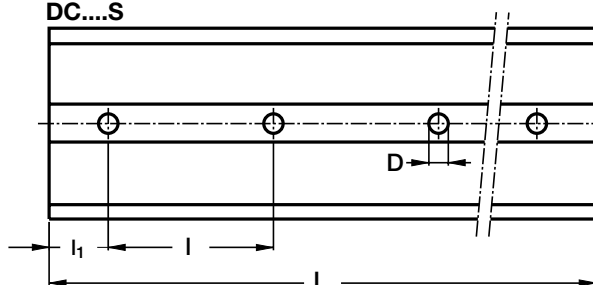
Guide DC



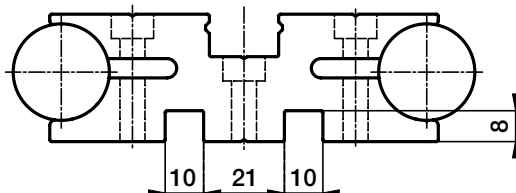
DC 16.80 e DC 18.65
DC 10.54



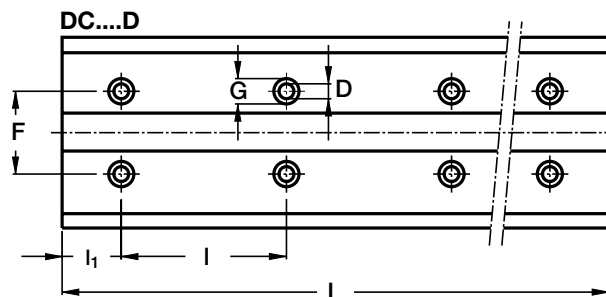
DC...S



DC 25.95



DC...D



Tipo	Dimensioni (mm)													Momenti di inerzia ⁽²⁾ (cm ⁴)		Massa (kg/m)
	d _B	l _B	B	H	H ₁	A	E	D	G	g	F	l	l ₁	J _x	J _y	
DC 10.54 S ⁽³⁾	10	54	57	19.5	13	25	10.5	6.5	-	-	-	150	30	2.16	20.5	3.15
DC 10.54 D ⁽³⁾	10	54	57	19.5	13	25	10.5	4.4	8	4.2	36	150	30	2.16	20.5	3.15
DC 16.80 S ⁽³⁾	16	80	86	25.5	14.5	18	9.5	8.5	-	-	-	150	30	9.6	85	7.1
DC 16.80 D ⁽³⁾	16	80	86	25.5	14.5	18	9.5	6.5	11	6.3	54	150	30	9.6	85	7.1
DC 18.65 S	18	65	70.5	24	13	16	9.5	8.5	-	-	-	150	30	6.1	34.7	7.
DC 18.65 D	18	65	70.5	24	13	16	9.5	6.5	11	6.3	36	150	30	6.1	34.7	7.
DC 25.95 S ^{(4) (3)}	25	95	101	33	18	19	13	10.5	-	-	-	150	30	21.8	142.2	13.5
DC 25.95 D ^{(4) (3)}	25	95	101	33	18	19	13	6.5	11	6.3	58	150	30	21.8	142.2	13.5

Lunghezza massima singolo elemento di guida L=6000 ⁽¹⁾

1) guide di lunghezza superiore sono realizzate per accostamento di più elementi con estremità rettificata e a richiesta con spine di giunzione

2) momento d'inerzia equivalente, per guida completa di barre, riferito al modulo di elasticità dell'alluminio E=70000 N/mm²

3) disponibile con barre in acciaio inossidabile

4) disponibile con alberi cavi

Schema di foratura

- foratura standard come a catalogo (**S** o **D**)
- foratura secondo disegno (**NZ**)
- senza foratura (**NF**)

Opzioni disponibili

- rettifica di una estremità (**R**)
- rettifica di entrambe le estremità (**RR**)
- alberi in acciaio inossidabile (**NX**)
- alberi cromati (**CH**)
- alberi cavi (**AC**) vedere tabella dimensionale

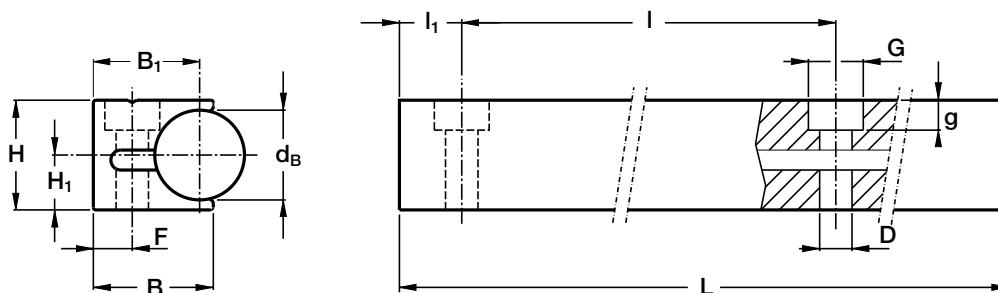
Esempio di designazione standard: **DC2595 S/2010/S/NX**

Verdere pagina 15 per la composizione della designazione standard



Base-Line

Guide C



Tipo	Dimensioni (mm)											Momenti di inerzia ⁽²⁾ (cm ⁴)		Massa (kg/m)
	d _B	B	B ₁	H	H ₁	D	G	g	F	l	l ₁	J _x	J _y	
C 10 ⁽³⁾	10	16.9	15.4	14.5	8	4.4	8	4.2	6.5	100	30	0.4	0.3	1.1
C 18	18	24	21.3	22	11	6.5	11	6.3	7.8	150	50	1.7	1.1	2.8
C 22	22	28	25	26.5	13.5	6.5	11	6.3	9	160	50	3.5	2.0	4.1
C 30 ^{(3) (4)}	30	36	32.5	36	19	9	15	8.3	11.5	180	60	11.1	5.6	7.6

Lunghezza massima singolo elemento di guida L=6000 ⁽¹⁾

1) guide di lunghezza superiore sono realizzate per accostamento di più elementi con estremità rettificata e a richiesta con spine di giunzione

2) momento d'inerzia equivalente, per guida completa di barre, riferito al modulo di elasticità dell'alluminio E=70000 N/mm²

3) disponibile con barre in acciaio inossidabile

4) disponibile con alberi cavi

Schema di foratura

- foratura standard come a catalogo (**SB**)
- foratura secondo disegno (**NZ**)
- senza foratura (**NF**)

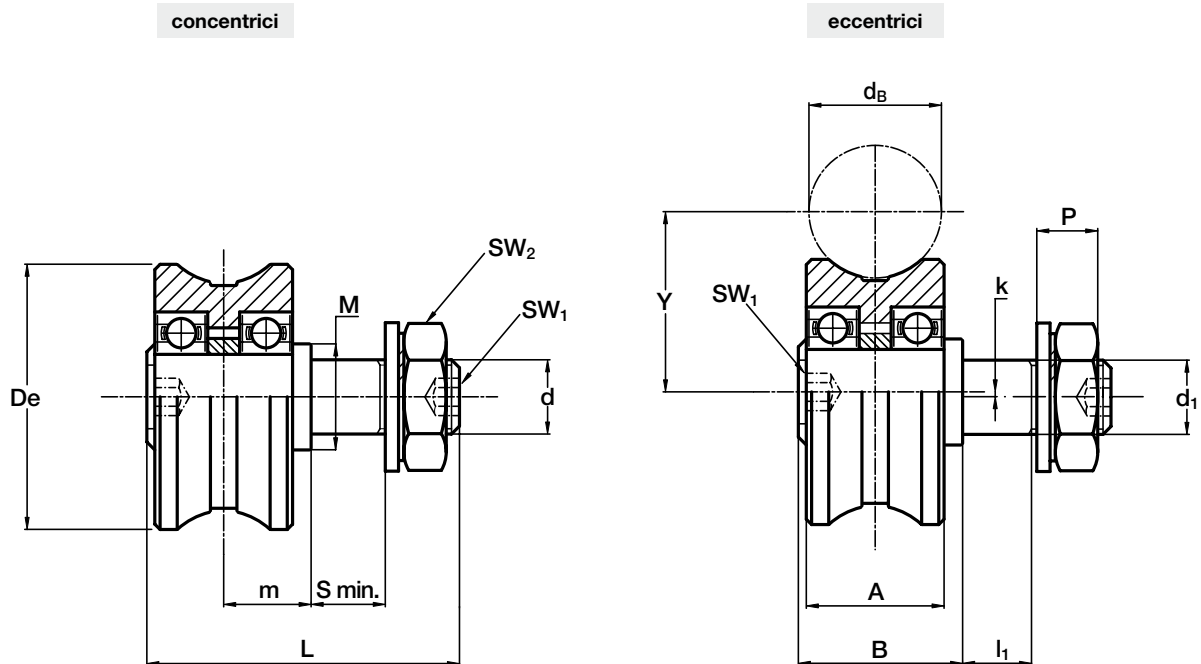
Opzioni disponibili

- rettifica di una estremità (**R**)
- rettifica di entrambe le estremità (**RR**)
- alberi in acciaio inossidabile (**NX**)
- alberi cromati (**CH**)

Esempio di designazione standard: **C10/2060/SB**

Vedere pagina 15 per la composizione della designazione standard





Tipo		Dimensioni (mm)															Accoppiamenti consigliati	
concentrici	eccentrici	De	d _B	d ₁ ⁽¹⁾	d	Y	m	S min.	P	L	A	B	I ₁	M	SW ₁	SW ₂		k
PFV 25.10 ⁽³⁾	PFVR 25.10 ⁽³⁾	25	10	8	M8x1.25	15.5	7.5	11	9	34.8	12	14.8	10	12	4	13	0.75	C 10/DC 10.5
PFV 35.16 ⁽³⁾	PFVR 35.16 ⁽³⁾	35	16	10	M10x1.25	23	12	12	10.7	45.3	18	22.3	11	15	4	17	0.75	DC 16.80
PFV 35.18 ⁽³⁾	PFVR 35.18 ⁽³⁾	35	18	10	M10x1.25	24	12	12	10.7	45.3	18	22.3	11	15	4	17	0.75	C 18/DC 18.65
PFV 43.22 ⁽³⁾	PFVR 43.22 ⁽³⁾	43	22	12	M12x1.5	29	14	13	12.5	52	23	27	12	18	5	19	1	C 22
PFV 50.25 ⁽³⁾	PFVR 50.25 ⁽³⁾	50	25	14	M14x1.5	34	16.5	14	13.5	59	26	31	13	20	6	22	1	DC 25.95
PFV 60.30	PFVR 60.30	60	30	16	M16x1.5	41	19.5	17	14	69.5	31	36.5	16	30	8	24	1	C 30

Tipo		Carico dinamico (N)	Carichi limite (N)		Fattori di carico		Coppia di serraggio ⁽²⁾ (Nm)	Massa (g)
			radiale F _r	assiale F _a	X	Y		
PFV 25.10	PFVR 25.10	1 850	1 080	200	1	4.4	8	42
PFV 35.16	PFVR 35.16	4 550	2 120	430	1	4.4	20	115
PFV 35.18	PFVR 35.18	4 570	2 120	430	1	4.4	20	113
PFV 43.22	PFVR 43.22	7 600	3 150	780	1	4	26	210
PFV 50.25	PFVR 50.25	8 800	4 240	940	1	4	44	335
PFV 60.30	PFVR 60.30	15 700	5 360	1 350	1	4.3	64	570

1) Tolleranza del foro di fissaggio nel supporto: H7

2) La coppia di serraggio indicata è per filetti non lubrificati; per filetti lubrificati moltiplicare il valore per 0.8

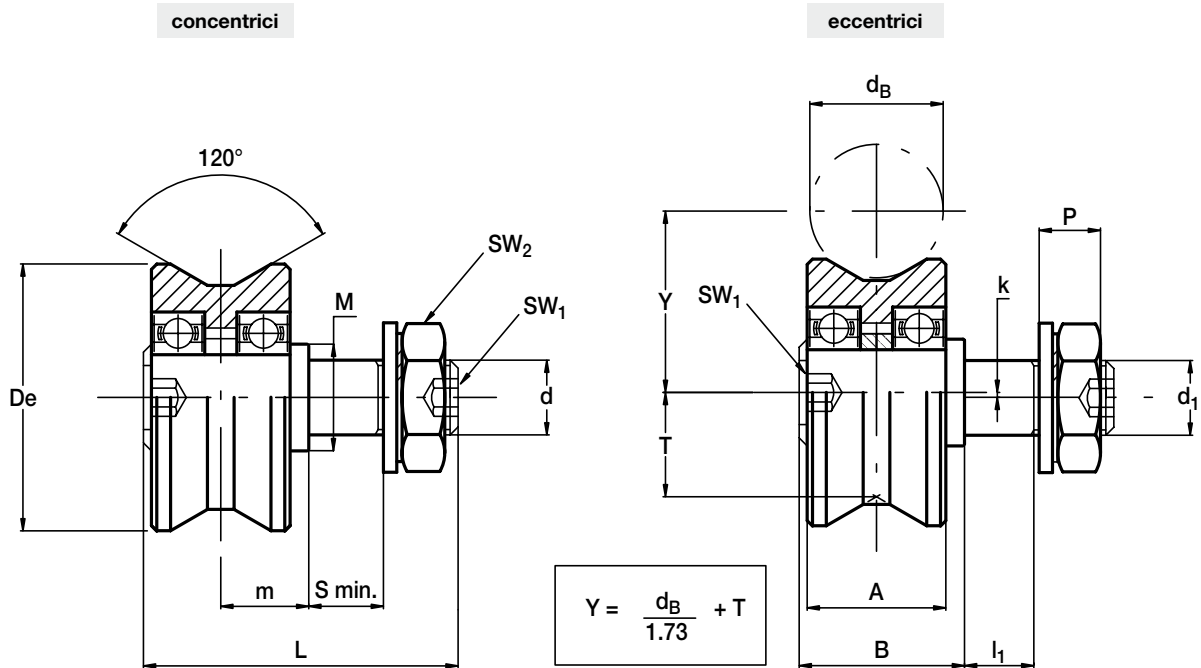
3) Disponibile in acciaio inossidabile (suffisso **NX**)

4) C_w carico base per 100 km

5) Il rullo di guida è fornito completo di rondella autobloccante e dado esagonale per il fissaggio.

6) Angolo di pressione α per il calcolo di verifica: 60°

7) Tenute standard: materiale NBR, tipo RS



Tipo		Dimensioni (mm)																	
concentrici	eccentrici	De	dB	d ₁ ⁽¹⁾	d	T	m	S min.	P	L	A	B	l ₁	M	SW ₁	SW ₂	k		
PFV 25	PFVR 25	25	da 6 a 18	8	M 8x1.25	9.7	7.5	11	9	34.8	12	14.8	10	12	4	ch. 13	0.75		
PFV 35	PFVR 35	35	da 14 a 25	10	M10x1.25	13.6	12	12	10.7	45.3	18	22.3	11	15	4	ch. 17	0.75		
PFV 43	PFVR 43	43	da 18 a 30	12	M12x1.5	16.3	14	13	12.5	52	23	27	12	18	5	ch. 19	1		
PFV 50	PFVR 50	50	da 20 a 35	14	M14x1.5	19.6	16.5	14	13.5	59	26	31	13	20	6	ch. 22	1		
PFV 60	PFVR 60	60	da 22 a 40	16	M16x1.5	23.7	19.5	17	14	69.5	31	36.5	16	30	8	ch. 24	1		

Tipo		Carico dinamico (N)	Carichi limite (N) ⁽³⁾		Fattori di carico		Coppia di serraggio ⁽²⁾ (Nm)	Massa (g)
			radiale F _r	assiale F _a	X	Y		
PFV 25	PFVR 25	1 850	1 080	200	1	4.4	8	42
PFV 35	PFVR 35	4 550	2 120	430	1	4.4	20	115
PFV 43	PFVR 43	7 600	3 150	780	1	4	26	210
PFV 50	PFVR 50	8 800	4 240	940	1	4	44	335
PFV 60	PFVR 60	15 700	5 360	1 350	1	4.3	64	570

1) Tolleranza del foro di fissaggio nel supporto: H7

2) La coppia di serraggio indicata è per filetti non lubrificati; per filetti lubrificati moltiplicare il valore per 0.8

3) Per evitare l'usura della guida non superare il 25% del carico limite indicato in tabella

4) C_w carico base per 100 km

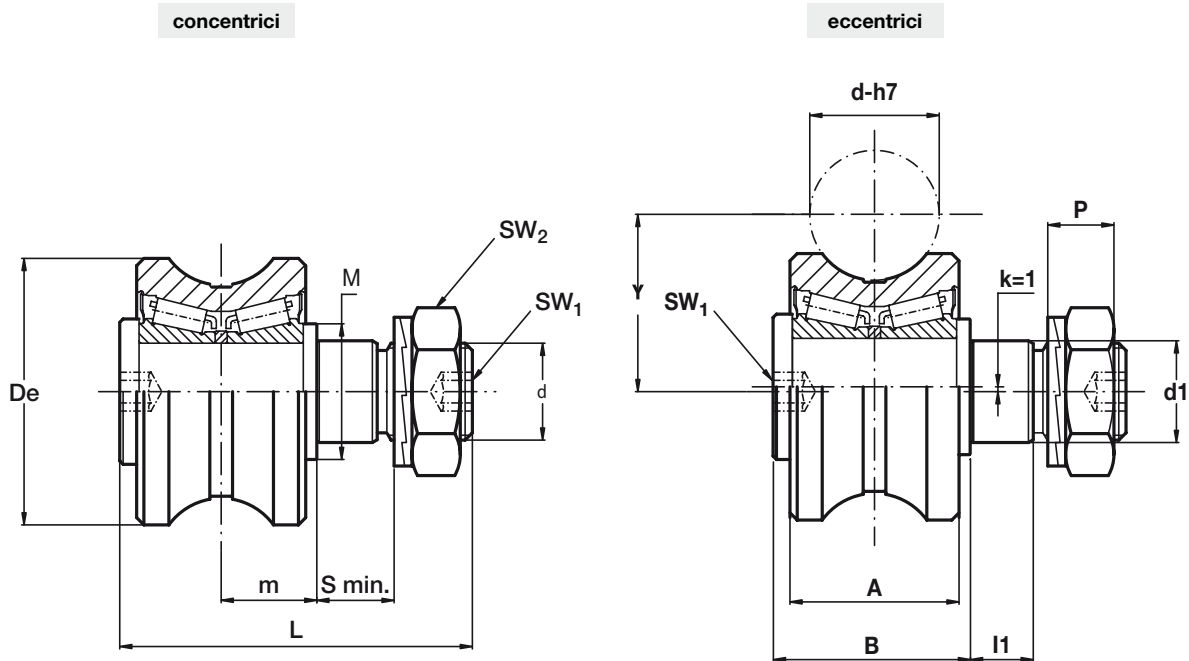
5) Il rullo di guida è fornito completo di rondella autobloccante e dado esagonale per il fissaggio.

6) Angolo di pressione α per il calcolo di verifica: 60°

7) Tenute standard: materiale NBR, tipo RS

Base-Line

Rulli di guida RKO



Tipo		Dimensioni (mm)															
concentrici	eccentrici	De	d-h7	d ₁ ⁽¹⁾	d	Y	m	S min.	P	L	A	B	l ₁	M	SW ₁	SW ₂	k
RKO 55.20	RKOR 55.20	55	20	21	M 20 x 1.5	32.9	19.8	15	13.4	73	35	41	14	28	8	ch. 30	1
RKO 55.25	RKOR 55.25	55	25	21	M 20 x 1.5	34.3	19.8	15	13.4	73	35	41	14	28	8	ch. 30	1
RKO 62.30	RKOR 62.30	62	30	21	M 20 x 1.5	39.6	19.8	15	13.4	73	55	41	14	28	8	ch. 30	1
RKO 80.40	RKOR 80.40	79	40	36	M 30 x 1.5	50.7	27	19	19.6	100	45	55	18	44	12	ch. 46	1

Tipo		Carico dinamico (N)	Carichi limite (N)		Fattori di carico				Coppia di serraggio ⁽²⁾ (Nm)	Massa (kg)
			radiale F _r	assiale F _a	Pa/Pr ≤ 0.1		Pa/Pr > 0.1			
		C _w ⁽⁴⁾			X	Y	X	Y		
RKO 55.20	RKOR 55.20	40 750	11 900	3 550	1	4.67	0.77	6.98	80	0.6
RKO 55.25	RKOR 55.25	40 750	11 900	3 450	1	4.67	0.77	6.98	80	0.6
RKO 62.30	RKOR 62.30	46 000	11 900	3 150	1	4.67	0.77	6.98	80	0.7
RKO 80.40	RKOR 80.40	64 850	31 300	10 100	1	4.67	0.77	6.98	300	1.6

1) Tolleranza del foro di fissaggio nel supporto: H7

2) La coppia di serraggio indicata è per filetti non lubrificati; per filetti lubrificati moltiplicare il valore per 0.8

3) Tenute standard: materiale NBR, tipo RS

4) Su richiesta i rulli di guida possono essere forniti con tenute in Viton per temperatura di funzionamento fino a 120 °C (suffisso **V**)

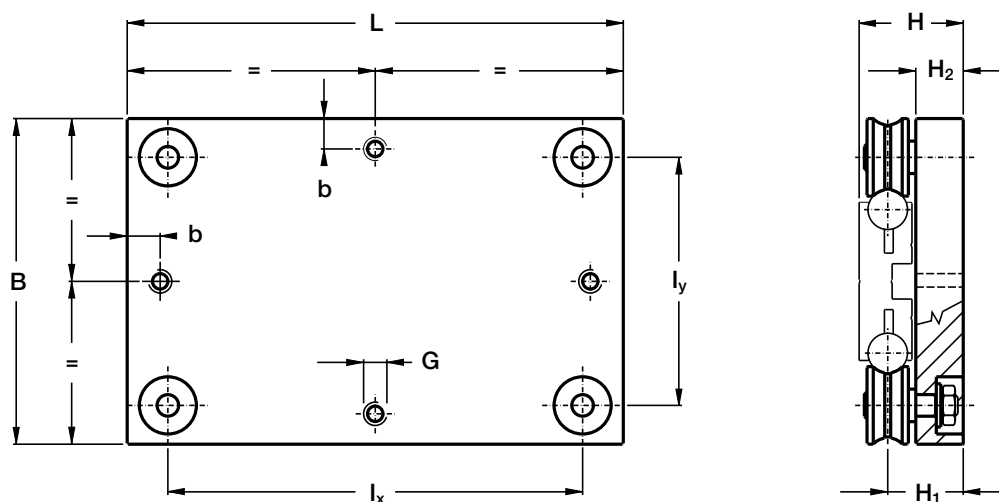
5) C_w carico base per 100 km

6) Il rullo di guida è fornito completo di rondella autobloccante e dado esagonale per il fissaggio.

7) Angolo di pressione α per il calcolo di verifica: 60°

Base-Line

Carrelli T4PFV



Tipo	Dimensioni (mm)										Massa (kg)	Accoppiamenti consigliati
	L	B	I _x	I _y	H	H ₁	H ₂	G	b			
T4PFV 25 10 80 ⁽¹⁾	80	120	45	85	41	28	20.5	M8	15	0.69	DC 10.54	
T4PFV 25 10 120 ⁽¹⁾	120	120	85	85	41	28	20.5	M8	15	0.96	DC 10.54	
T4PFV 35 16 165 ⁽¹⁾	165	165	126	126	50.5	36	24	M8	15	2.1	DC 16.80	
T4PFV 35 16 250 ⁽¹⁾	250	165	211	126	50.5	36	24	M8	15	3.1	DC 16.80	
T4PFV 35 18 150 ⁽¹⁾	150	150	113	113	49	36	24	M8	15	1.8	DC 18.65	
T4PFV 35 18 250 ⁽¹⁾	250	150	213	113	49	36	24	M8	15	2.8	DC 18.65	
T4PFV 50 25 220 ⁽¹⁾	220	220	163	163	63.5	45.5	29	M10	20	5	DC 25.95	
T4PFV 50 25 300 ⁽¹⁾	300	220	243	163	63.5	45.5	29	M10	20	6.4	DC 25.95	

1) Disponibile con rulli guida in acciaio inossidabile (**NX**)

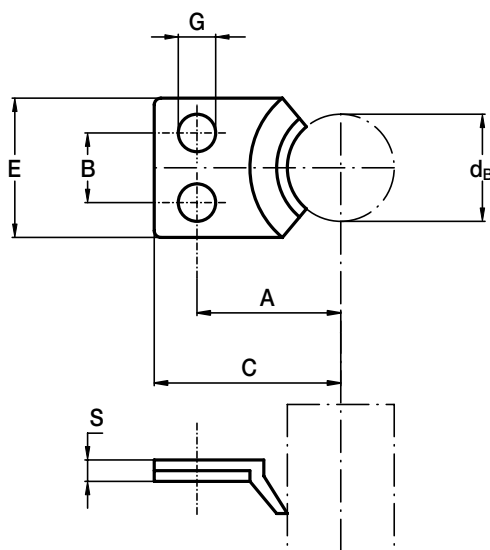
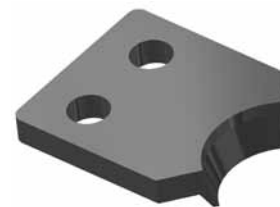
2) I carrelli sono completi di rulli guida

3) Angolo di pressione α per il calcolo di verifica: 60°



Base-Line

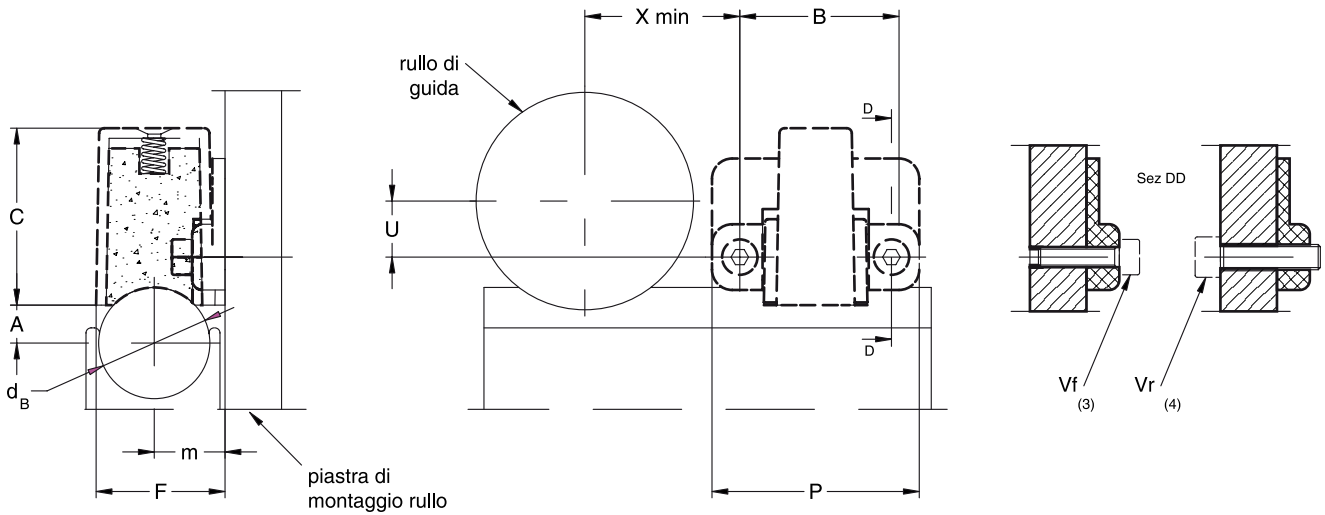
Tergipista NAID



Tipo	Dimensioni (mm)							Accoppiamenti consigliati
	d_B	E	C	A	B	G	S	
NAID 010	10	13	17.5	13.5	6.5	3.5	3	C 10
NAID 016	16	20	26.5	20.5	10	4.5	3	DC 16.80
NAID 018	18	20	26.5	20.5	10	4.5	3	C 18/DC 18.65
NAID 022	22	24	30	24	14	4.5	3	C 22
NAID 025	25	28	37.5	30.5	18	4.5	3	DC 25.95
NAID 030	30	32	45.5	37.5	20	5.5	3	C 30

Base-Line

Lubrificatori LUBC



Tipo	Dimensioni (mm)											Massa (g)	Accoppiamenti consigliati
	X	U	B	F	m	dB	A	C	P	Vf	Vr		
LUBC 25.10	18	4.5	25	13	7.5	10	3	22	32.5	M3x12	M4	10	PFV... 25...
LUBC 35.16	23	9.5	25	22	12	16	5.5	32	32.5	M3x12	M4	15	PFV... 35...
LUBC 35.18	23	9.5	25	22	12	18	6.5	32	32.5	M3x12	M4	15	PFV... 35...
LUBC 43.22	29	12	30	25.5	14	22	22	35	41	M4x12	M5	30	PFV... 43...
LUBC 50.25	32.5	15.5	30	30.5	16.5	25	9	45	41	M4x12	M5	35	PFV... 50...
LUBC 60.30	37.5	20.5	30	36.5	19.5	30	11	50	41	M4x12	M5	40	PFV... 60...

1) Il lubrificatore viene fornito con feltro già imbevuto d'olio. Lubrificante a base di olio minerale

2) Al montaggio inserire senza serrare le viti nella piastra di montaggio del rullo, regolare l'altezza del corpo plastico in modo da portarlo a contatto con la guida e bloccarlo in posizione serrando infine le viti

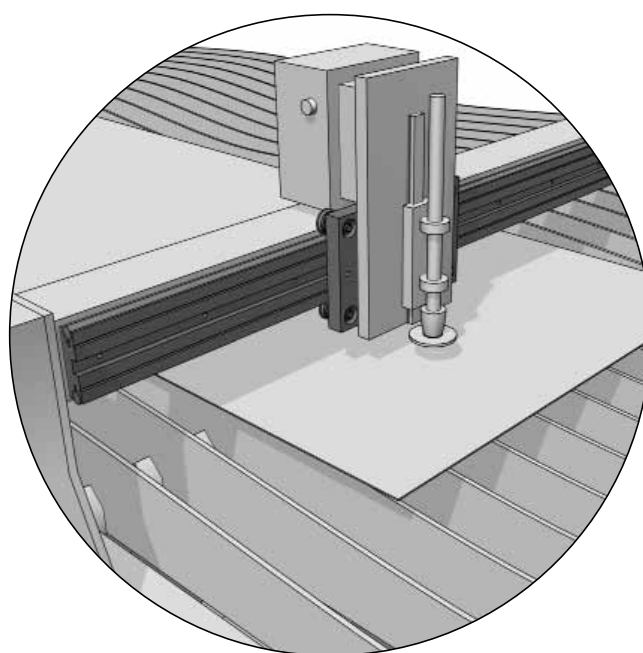
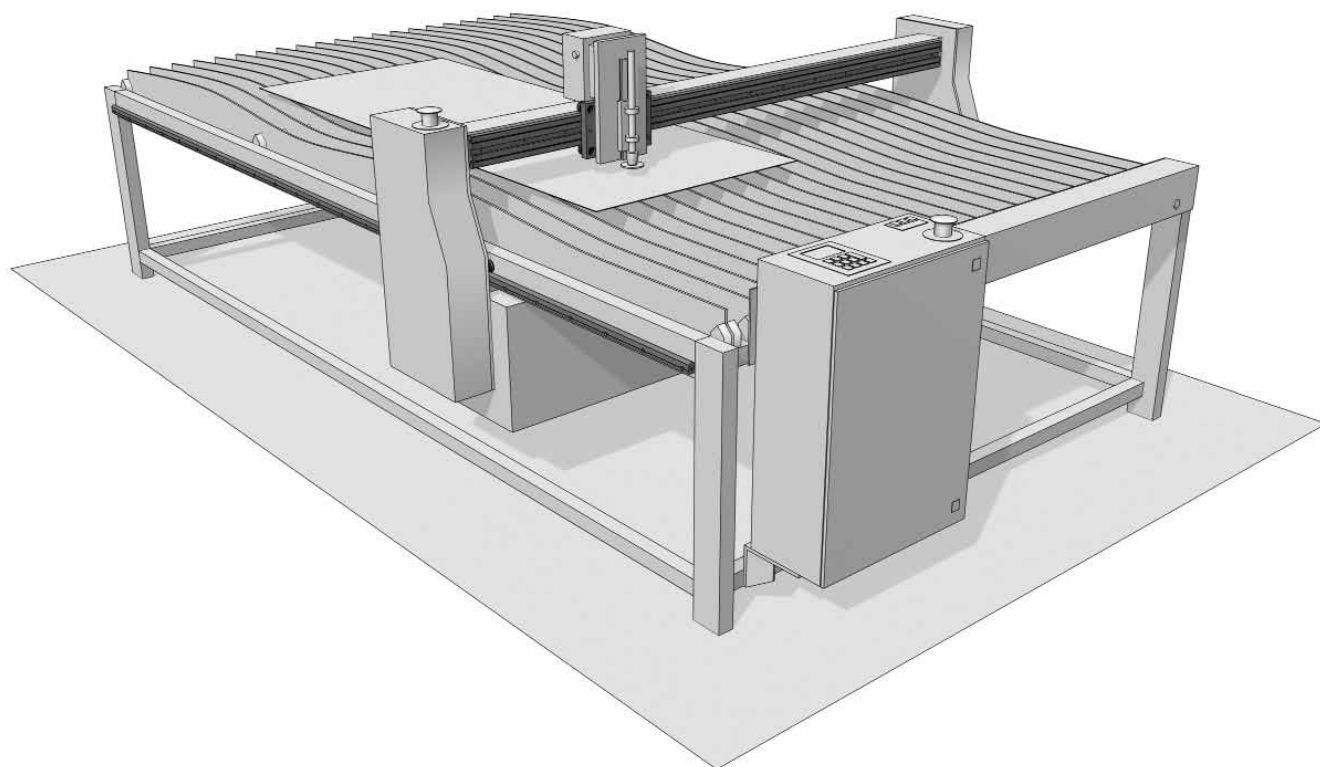
3) Le viti Vf per il montaggio frontale sono incluse nella confezione. Predisporre nella piastra di montaggio dei rulli di guida due fori filettati secondo la dimensione Vf

4) Le viti Vr per il montaggio del lato dado della rotella non sono incluse nella confezione. Predisporre nella piastra di montaggio dei rulli di guida due fori passanti per inserire la vite Vr

Base-Line

Esempio di montaggio

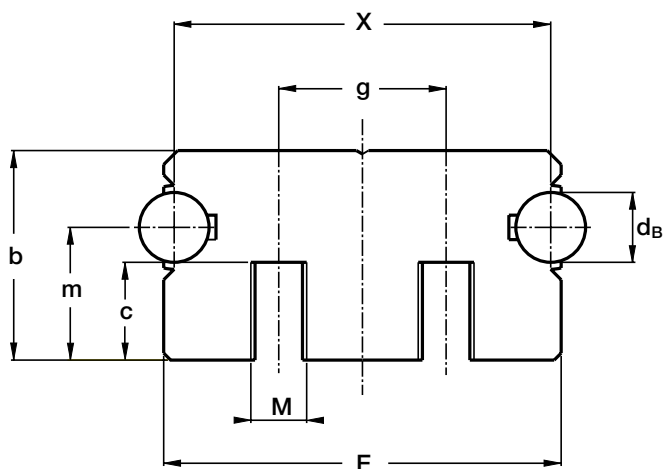
Macchina ossitaglio
Base-Line C e DC



Base-Line

Sistemi FWS, FWH





Tipo	Dimensioni (mm)							
	d_B	X	M	g	E	b	m	c
FWS 22	6	34	M 5	16	36	20	14	10
FWS 32	8	42	M 6	20	45	25	17	12
FWS 40	10	54	M 8	24	57	30	19	14
FWS 52	12	66	M 10	32	69	36	24	18

singolo elemento di guida L=4500 ⁽¹⁾

Tipo	Massima distanza tra le viti			Momenti di inerzia ⁽²⁾ cm ⁴		Massa (kg/m)
	viti nelle scanalature		foratura aggiuntiva (NZ)	J_x	J_y	
	Distanza (mm)	Coppia di serraggio (Nm)	Distanza (mm)			
FWS 22	190	2	220	2.07	6.01	2
FWS 32	210	5	240	5.1	14.56	3.3
FWS 40	250	15	280	11.01	35.26	5
FWS 52	250	23	280	22.85	74.12	7.2

1) Guide di lunghezza superiore sono realizzate per accostamenti di più elementi con estremità rettificata

2) Momento d'inerzia equivalente, per guida completa di barre, riferito al modulo di elasticità dell'alluminio $E = 70000 \text{ N/mm}^2$

Schema di foratura

- foratura secondo disegno (NZ)
- senza foratura (NF)

Opzioni disponibili

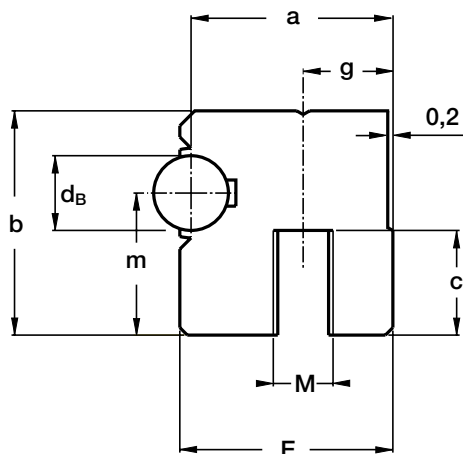
- rettifica di una estremità (R)
- rettifica di entrambe le estremità (RR)
- alberi in acciaio inossidabile (NX)

Esempio di designazione standard: **FWS32/1500/NF**

Vedere pagina 15 per la composizione della designazione standard

Base-Line

Guide FWH



Tipo	Dimensioni (mm)							
	d_B	a	M	g	E	b	m	c
FWH 22	6	17	M 5	8	18	20	14	10
FWH 32	8	21	M 6	10	22.5	25	17	12
FWH 40	10	27	M 8	12	28.5	30	19	14
FWH 52	12	33	M10	16	34.5	36	24	18

Lunghezza massima singolo elemento di guida L = 4 500 ⁽¹⁾

Tipo	Distanza massima tra le viti			Momenti di inerzia ⁽²⁾ cm ⁴		Massa (kg/m)
	viti nella scanalatura		foratura aggiuntiva /NZ)	J_x	J_y	
	Distanza (mm)	Coppia di serraggio (Nm)	Distanza (mm)			
FWH 22	70	2	120	1.02	0.83	1
FWH 32	60	5	130	2.55	2.05	1.6
FWH 40	97	15	150	5.71	4.75	2.5
FWH 52	120	23	150	10.12	11.85	3.6

1) Guide di lunghezza superiore sono realizzate per accostamenti di più elementi con estremità rettificata

2) Momento d'inerzia equivalente, per guida completa di barre, riferito al modulo di elasticità dell'alluminio $E = 70000 \text{ N/mm}^2$

Schema di foratura

- foratura secondo disegno (**NZ**)
- senza foratura (**NF**)

Opzioni disponibili

- rettifica di una estremità (**R**)
- rettifica di entrambe le estremità (**RR**)
- alberi in acciaio inossidabile (**NX**)

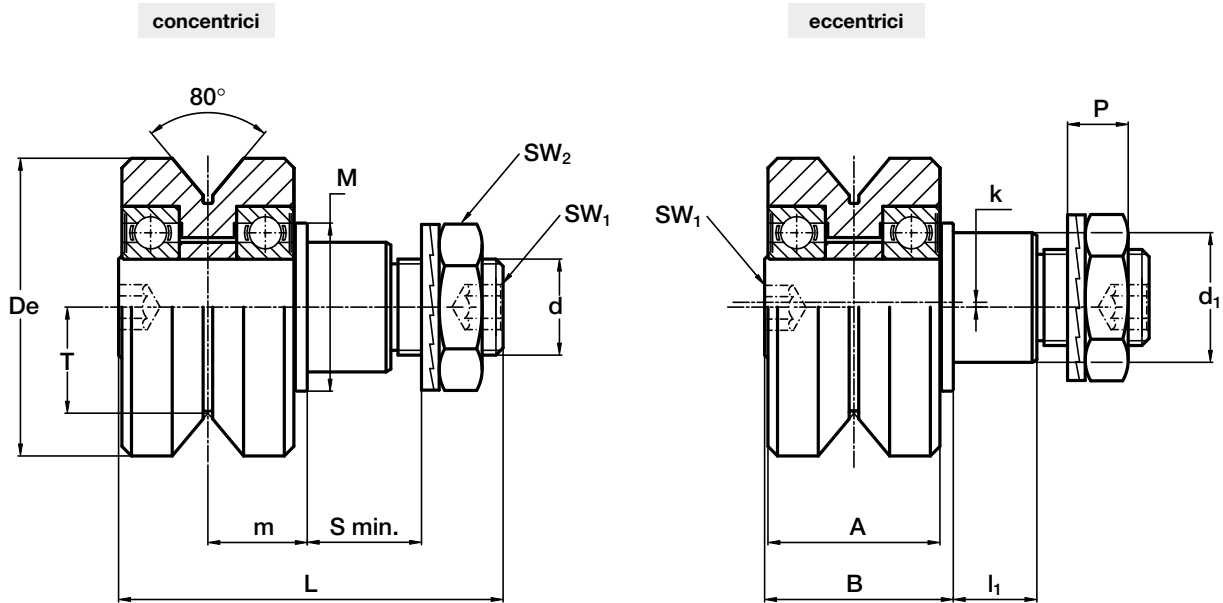
Esempio di designazione standard: **FWS32/1500/NF**

Vedere pagina 15 per la composizione della designazione standard



Base-Line

Rulli di guida FR..EI



I fianchi della gola sono bombati

Tipo		Dimensioni (mm)														
concentrici	eccentrici	De	d ₁ ⁽¹⁾	d	T	m	S min.	P	L	A	B	l ₁	M	SW ₁	SW ₂	k
FR 22 EI	FRR 22 EI	22	9	M 6 x 1	7.7	9.4	9	6.5	37	15	18.2	8	14	4	10	0.5
FR 32 EI	FRR 32 EI	32	14	M 10 x 1.25	11.8	12.6	12	8.5	50.5	21	24.5	11	20	4	16	1
FR 40 EI	FRR 40 EI	40	16	M 12 x 1.5	14.6	15.5	12	10.4	59.5	28	30.5	11	22	5	18	1
FR 52 EI	FRR 52 EI	52	21	M 16 x 1.5	19.1	19.8	15	11.4	69.5	32	36.5	14	28	6	24	1,5
FR 62 EI	FRR 62 EI	62	27	M 20 x 1.5	22.1	20.8	18.5	12.4	80.5	36	39.5	17.5	35	8	30	2

Tipo		Carico dinamico (N)	Carichi limite (N)		Fattori di carico		Coppia di serraggio ⁽²⁾ (Nm)	Massa (g)
		C _w ⁽⁴⁾	radiale F _r	assiale F _a	X	Y		
FR 22 EI	FRR 22 EI	1 800	1 080	350	1	2.20	3	45
FR 32 EI	FRR 32 EI	4 400	1 200	500	1	2.92	20	130
FR 40 EI	FRR 40 EI	7 350	3 000	1 300	1	2.75	26	260
FR 52 EI	FRR 52 EI	9 500	5 500	1 750	1	2.96	64	510
FR 62 EI	FRR 62 EI	15 500	8 500	2 750	1	3.07	120	820

1) Tolleranza del foro di fissaggio nel supporto: H7

2) La coppia di serraggio indicata è per filetti non lubrificati; per filetti lubrificati moltiplicare il valore per 0.8

3) Su richiesta i rulli di guida possono essere forniti in acciaio inossidabile AISI 440 (suffisso **NX**)

4) C_w carico base per 100 km

5) Il rullo di guida è fornito completo di rondella autobloccante e dado esagonale per il fissaggio.

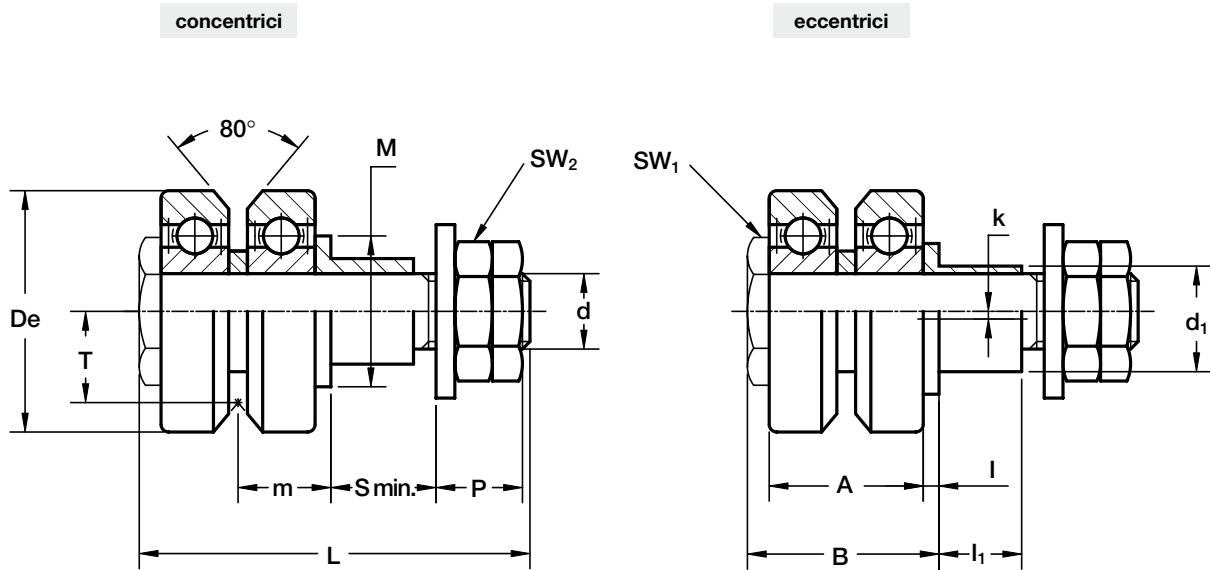
6) Angolo di pressione α per il calcolo di verifica: 40°

7) Tenute standard: materiale NBR, tipo RS



Base-Line

Rulli di guida FR



Tipo		Dimensioni (mm)															
concentrici	eccentrici	De	d ₁ ⁽¹⁾	d	T	m	S min.	P	L	A	B	I ₁	I	M	SW ₁	SW ₂	k
FR 22	FRR 22	22	9	M 6 x 1	8	9.2	9	7.7	39	13.9	19.5	8	2.2	14	10	10	0.5
FR 32	FRR 32	32	14	M 10 x 1.25	12.1	12.4	12	11.5	52	20.5	25.5	11	2.1	20	17	17	1
FR 40	FRR 40	40	16	M 12 x 1.5	14.6	15.5	12	13.5	60	25	31	11	3	22	22	19	1
FR 52	FRR 52	52	21	M 16 x 1.5	19.1	19.8	15	17	73	32	40	14	3.8	28	27	24	1,5

Tipo		Carico dinamico (N)	Carichi limite (N)		Fattori di carico		Coppia di serraggio ⁽²⁾ (Nm)	Massa (g) ⁽³⁾
		C _w ⁽⁴⁾	radiale F _r	assiale F _a	X	Y		
FR 22	FRR 22	700	176	105	1	0.593	3	43
FR 32	FRR 32	1 480	352	210	1	0.593	20	132
FR 40	FRR 40	2 440	545	325	1	0.593	26	235
FR 52	FRR 52	4 130	889	530	1	0.593	64	490

1) Tolleranza del foro di fissaggio nel supporto: H7

2) La coppia di serraggio indicata è per filetti non lubrificati; per filetti lubrificati moltiplicare il valore per 0.8

3) Peso senza accessori

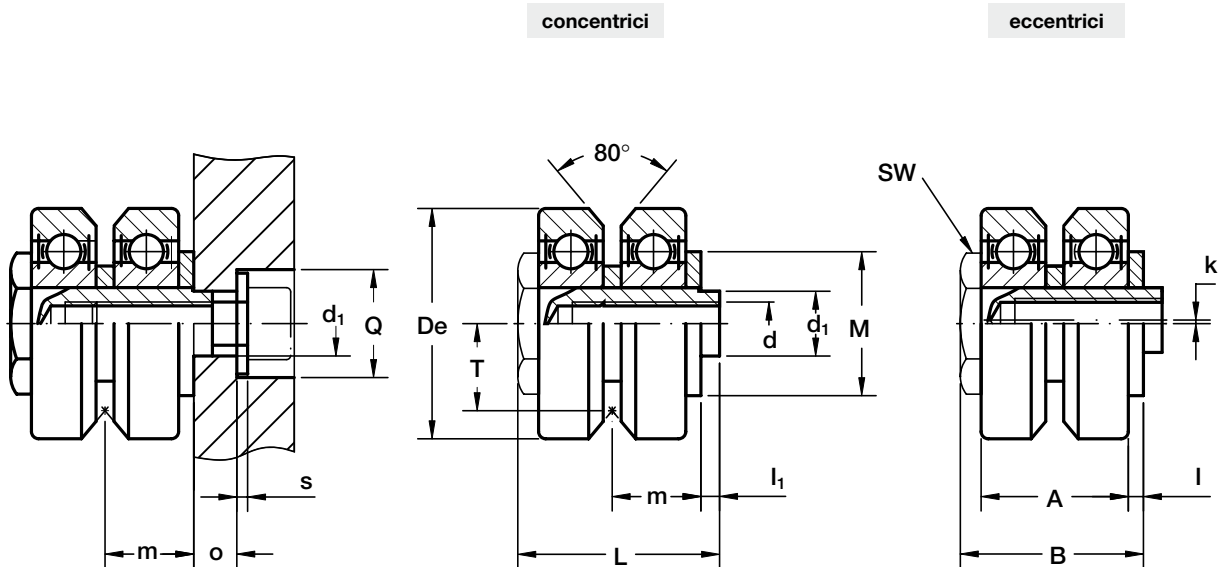
4) C_w carico base per 100 km

5) Taglio cacciavite

6) I Rulli di guida sono forniti con rosetta elastica, dato e controdado

7) Angolo di pressione α per il calcolo di verifica: 40°

8) Tenute standard: materiale NBR, tipo RS

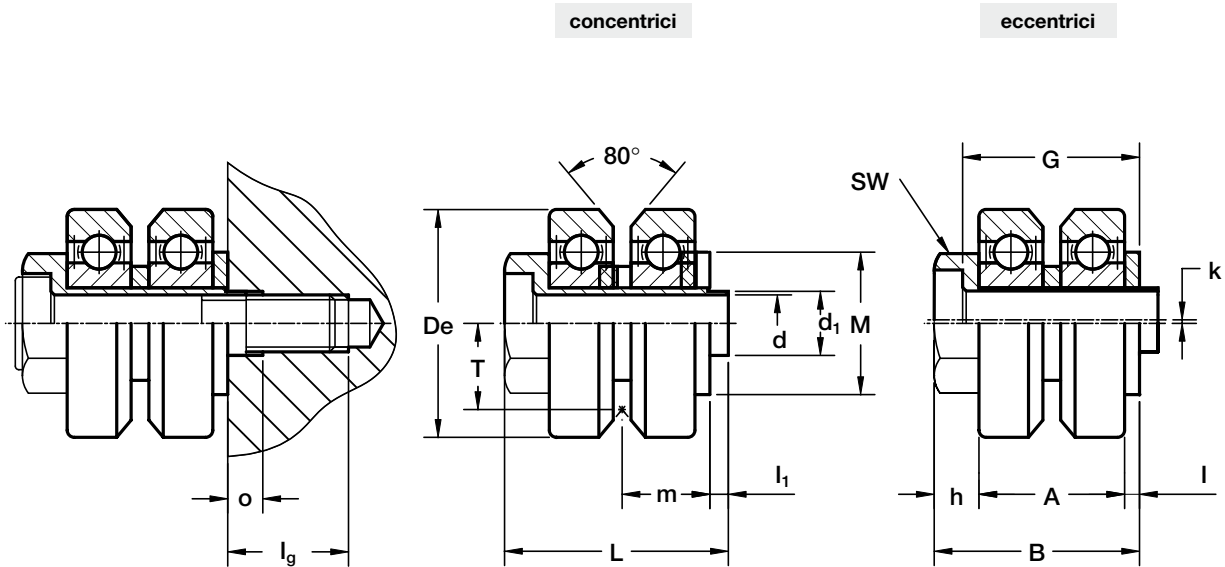


Viti DIN 912 o DIN 7984 non fornite ⁽⁸⁾

Tipo		Dimensioni (mm)															
concentrici	eccentrici	De	d ₁ ⁽¹⁾	d ⁽²⁾	T	m	L	A	B	I ₁	I	M	SW	o	Q	s	k
FR 22 AS	FRR 22 AS	22	6	M 5	8	9.2	21.5	13.9	19.5	2	2.2	14	10	4.5	10	0	0.5
FR 32-1 AS	FRR 32-1 AS	32	9	M 6	12.1	12.4	28.1	20.5	25.5	2.6	2.1	20	17	6	15	1.5 ⁽⁵⁾	0.5
FR 40-1 AS	FRR 40-1 AS	40	13	M 8	14.6	15.5	33.5	25	31	2.5	3	25	22	6.5	20	2 ⁽⁵⁾	1
FR 52-1 AS	FRR 52-1 AS	52	16	M 10	19.1	19.8	43.2	32	40	3.2	3.8	32	27	8	24	2.5 ⁽⁵⁾	2

Tipo		Carico dinamico (N)	Carichi limite (N)		Fattori di carico		Massa (g) ⁽³⁾
		C _w ⁽⁴⁾	radiale F _r	assiale F _a	X	Y	
FR 22 AS	FRR 22 AS	700	176	105	1	0.593	32
FR 32-1 AS	FRR 32-1 AS	1 480	352	210	1	0.593	93
FR 40-1 AS	FRR 40-1 AS	2 440	545	325	1	0.593	169
FR 52-1 AS	FRR 52-1 AS	4 130	889	530	1	0.593	365

- 1) Tolleranza del foro di fissaggio nel supporto: H7
- 2) Filettatura di sicurezza SPIRALOCK
- 3) Peso senza accessori
- 4) C_w carico base per 100 km
- 5) I rulli di guida sono completi di rondella DIN 134
- 6) Angolo di pressione α per il calcolo di verifica: 40°
- 7) Tenute standard: materiale NBR, tipo RS
- 8) Lunghezza delle viti: min = d+o+s; max = m+o+s



Viti DIN 912 o DIN 7984 non fornite ⁽⁸⁾

Tipo		Dimensioni (mm)																
concentrici	eccentrici	De	d ₁ ⁽¹⁾	d	T	m	L	A	B	l ₁	l	h ⁽⁵⁾	M	SW	G	o	l _g ⁽²⁾	k
FR 22 AZ	FRR 22 AZ	22	6	5.1	8	9.2	23.5	13.9	21.5	2	2.2	5.4	14	10	18.5	4	13	0.5
FR 32 AZ	FRR 32 AZ	32	9	8.1	12.1	12.4	31.5	20.5	28.9	2.6	2.1	6.3	20	17	24.9	5	17	0.5
FR 40 AZ	FRR 40 AZ	40	13	12.1	14.6	15.5	39	25	36.5	2.5	3	8.5	25	24	30.5	5	26	1
FR 52 AZ	FRR 52 AZ	52	16	14.1	19.1	19.8	49.5	32	46.3	3.2	3.8	10.5	32	27	39.3	5.5	27	2

Tipo		Carico dinamico (N)	Carichi limite (N)		Fattori di carico		Massa (g) ⁽³⁾	Vite richiesta DIN7984
		C _w ⁽⁴⁾	radiale F _r	assiale F _a	X	Y		
FR 22 AZ	FRR 22 AZ	700	176	105	1	0.593	30	M 5 x 30
FR 32 AZ	FRR 32 AZ	1 480	352	210	1	0.593	91	M 8 x 40
FR 40 AZ	FRR 40 AZ	2 440	545	325	1	0.593	169	M 12 x 50
FR 52 AZ	FRR 52 AZ	4 130	889	530	1	0.593	357	M 14 x 60

1) Tolleranza del foro di fissaggio nel supporto: H7

2) Minima lunghezza del filetto impegnato

Acciaio = 1*d

Ghisa = 1,25*d

Alluminio = 2*d

3) Peso senza vite di fissaggio

4) C_w carico base per 100 km

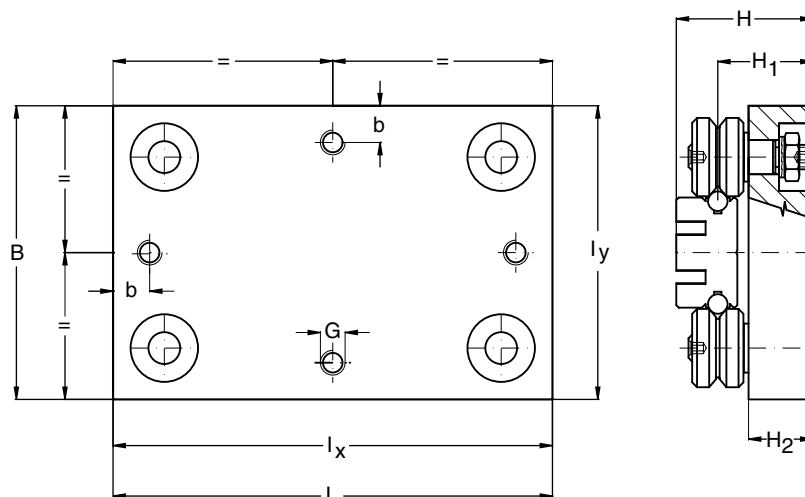
5) La dimensione h più la testa della vite devono essere libere quando si impiega la rotella con le guide FWS or FWH

6) Angolo di pressione α per il calcolo di verifica: 40°

7) Tenute standard: materiale NBR, tipo RS

Base-Line

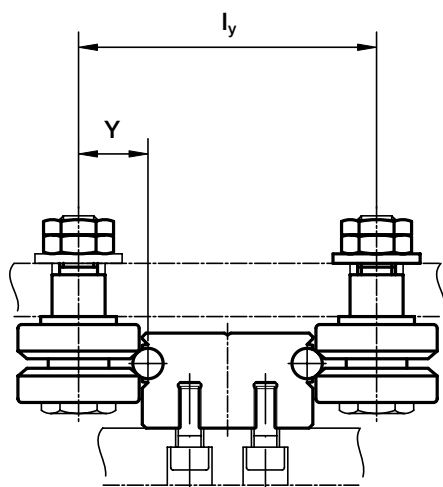
Carrelli T4FR



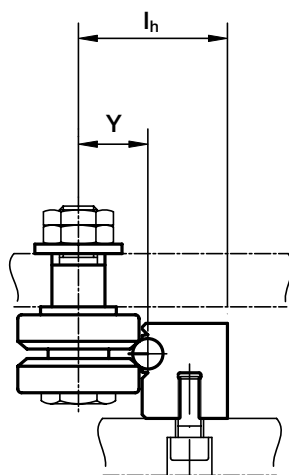
Tipo	Dimensioni (mm)									Massa (kg)	Accoppiamenti consigliati
	L	B	l_x	l_y	H	H_1	H_2	G	b		
T4FR 22 90	90	90	59	58,7	42,4	28,4	19	M6	15	0,6	FWS 22
T4FR 22 150	150	90	119	58,7	42,4	28,4	19	M6	15	0,9	FWS 22
T4FR 32 120	120	120	78	78	58,6	41,6	29	M8	15	1,5	FWS 32
T4FR 32 180	180	120	138	78	58,6	41,6	29	M8	15	2,1	FWS 32
T4FR 40 150	150	150	99	98,8	63,5	44,5	29	M8	15	2,6	FWS 40
T4FR 40 220	220	150	169	98,8	63,5	44,5	29	M8	15	3,4	FWS 40
T4FR 52 190	190	190	123	123	82,8	58,8	39	M10	20	5,4	FWS 52
T4FR 52 260	260	190	203	123	82,8	58,8	39	M10	20	6,8	FWS 52

Base-Line

Accoppiamenti rullo/guida



Tipo	Rulli tipo FR/FRR, FR/FRR..AS/..AZ		Rulli tipo FR/FRR...EI	
	Y	l_y	Y	l_y
FWS 22	12.7	59.4	12.4	58.8
FWS 32	18.3	78.6	18	78
FWS 40	22.4	98.8	22.4	98.8
FWS 52	28.4	122.8	28.4	122.8



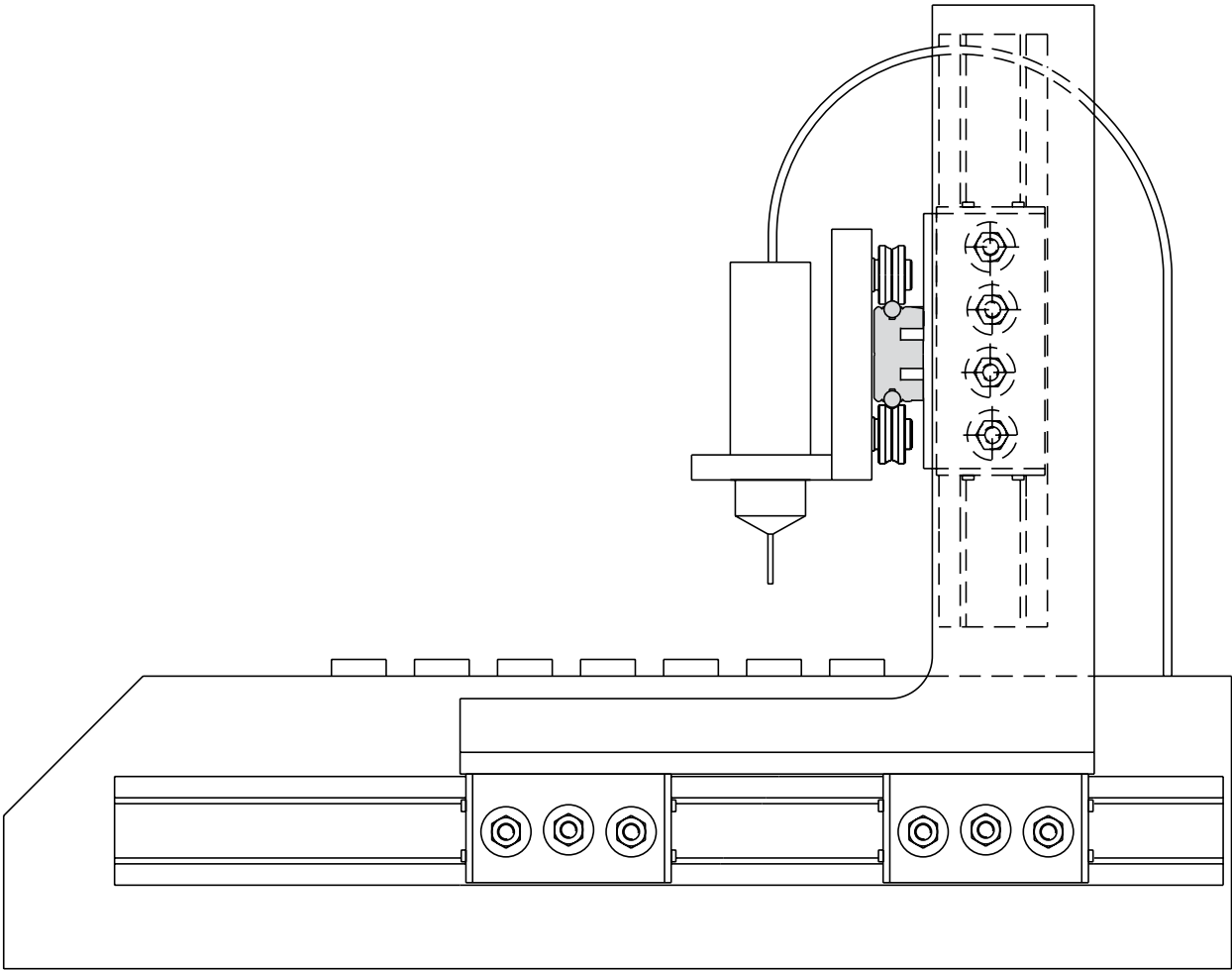
Tipo	Rulli tipo FR/FRR, FR/FRR..AS/..AZ		Rulli tipo FR/FRR...EI	
	Y	l_h	Y	l_h
FWH 22	12.7	29.7	12.4	29.4
FWH 32	18.3	39.3	18	39
FWH 40	22.4	49.4	22.4	49.4
FWH 52	28.4	61.4	28.4	61.4

La taglia dei rulli guida si deve accoppiare con la taglia delle guide; es.: rulli guida FR32 con guide FW32

Base-Line

Esempio di montaggio

Macchina dispensatrice di collante



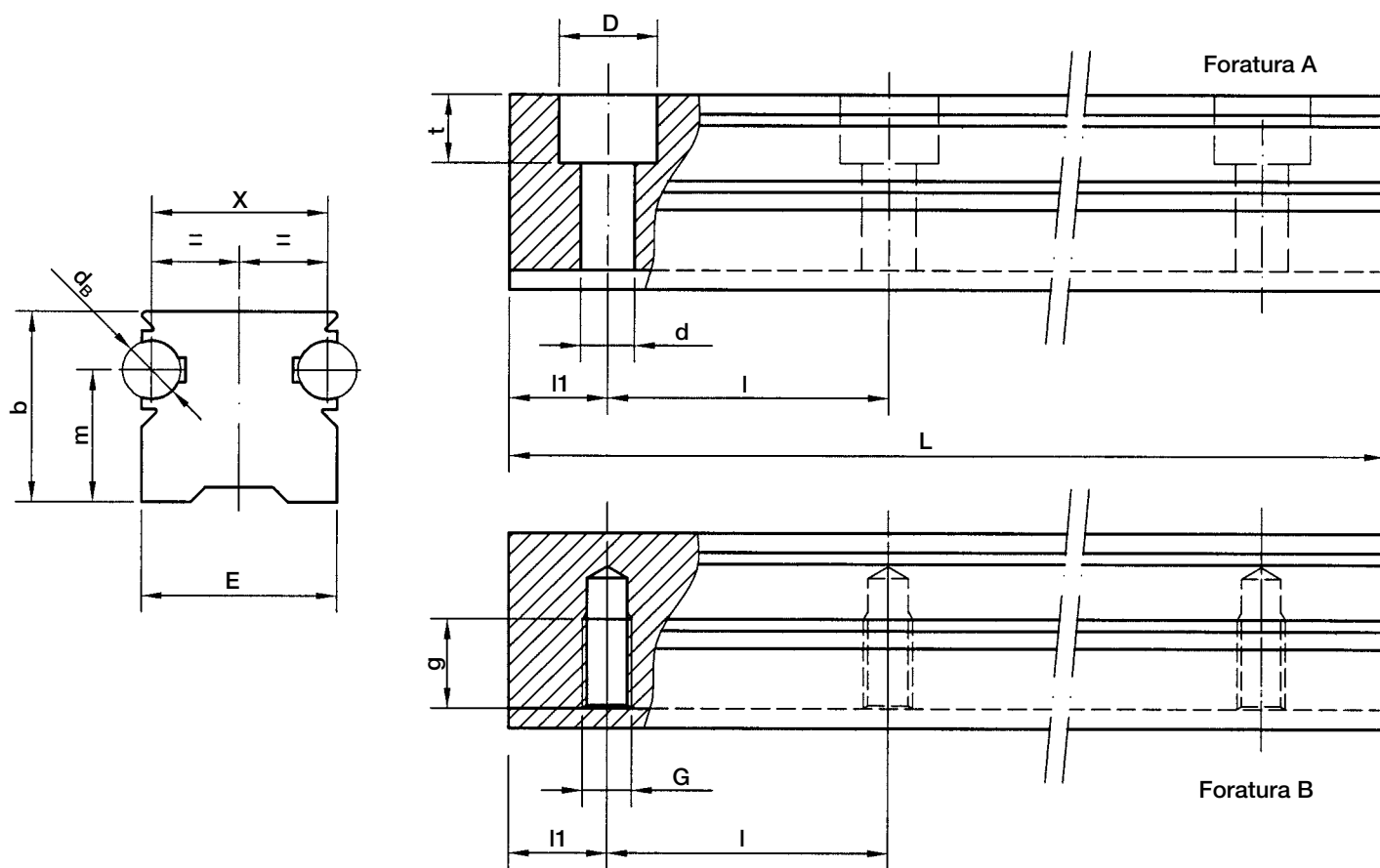
Flexi-Line 645

Sistemi FWN



Flexi-Line 645

Guide FWN Dimensioni secondo DIN 645



Tipo	Dimensioni (mm)												Massa (kg/m)
	d_B	E	X	D	d	G	g	m	t	b	l_1	l	
FWN 20	6	20	18	10	5.5	M6	12	13.5	7.5	19.5	30	60	1.3
FWN 25	6	23	21	11	6.6	M6	12	18.8	8.5	25.5	30	60	1.8

Lunghezza massima singolo elemento di guida L=4 500 mm (2)

1) Guide di lunghezza superiore sono realizzate per accostamento di più elementi con estremità rettificata.

Schema di foratura

- foratura secondo DIN (**A e B**)
- foratura secondo disegno (**NZ**)
- senza foratura (**NF**)

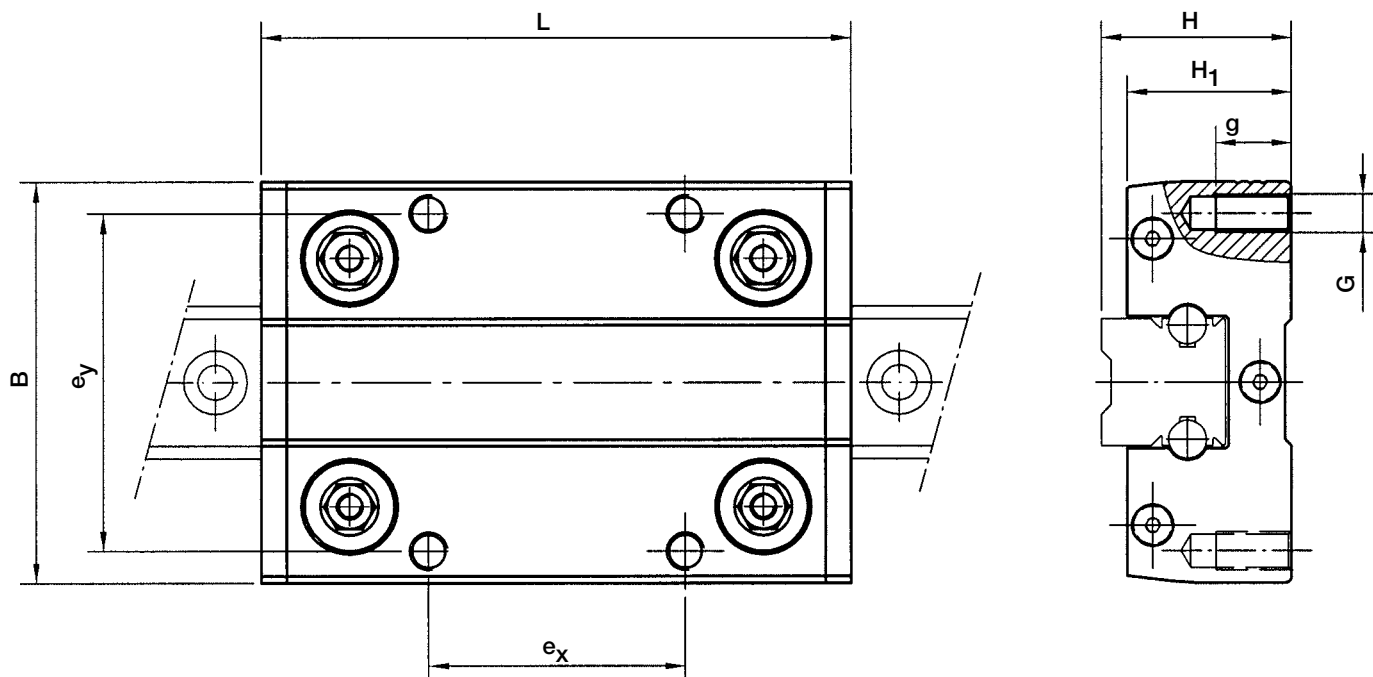
Opzioni disponibili

- rettifica di una estremità (**R**)
- rettifica di entrambe le estremità (**RR**)
- alberi in acciaio inossidabile (**NX**)



Flexi-Line 645

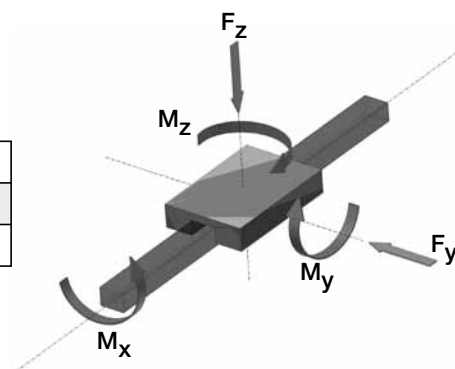
Carrello TA4 Dimensioni secondo DIN 645



Tipo	Dimensioni (mm)								Massa (kg)	Accoppiamenti consigliati
	B	G	H	H ₁	L	e _x	e _y	g		
TA4GLA 17.06	63	M6	30	26	92	40	53	12	0.3	FWN 20
TA4GLA 19.06	70	M8	36	31	104	45	57	16	0.4	FWN 25

Carico massimo sul singolo carrello

Carrello	F _y (N)	F _z (N)	M _x (Nm)	M _y (Nm)	M _z (Nm)
TA4GLA 17.06	600	400	5	15	20
TA4GLA 19.06	1700	960	19	33	70



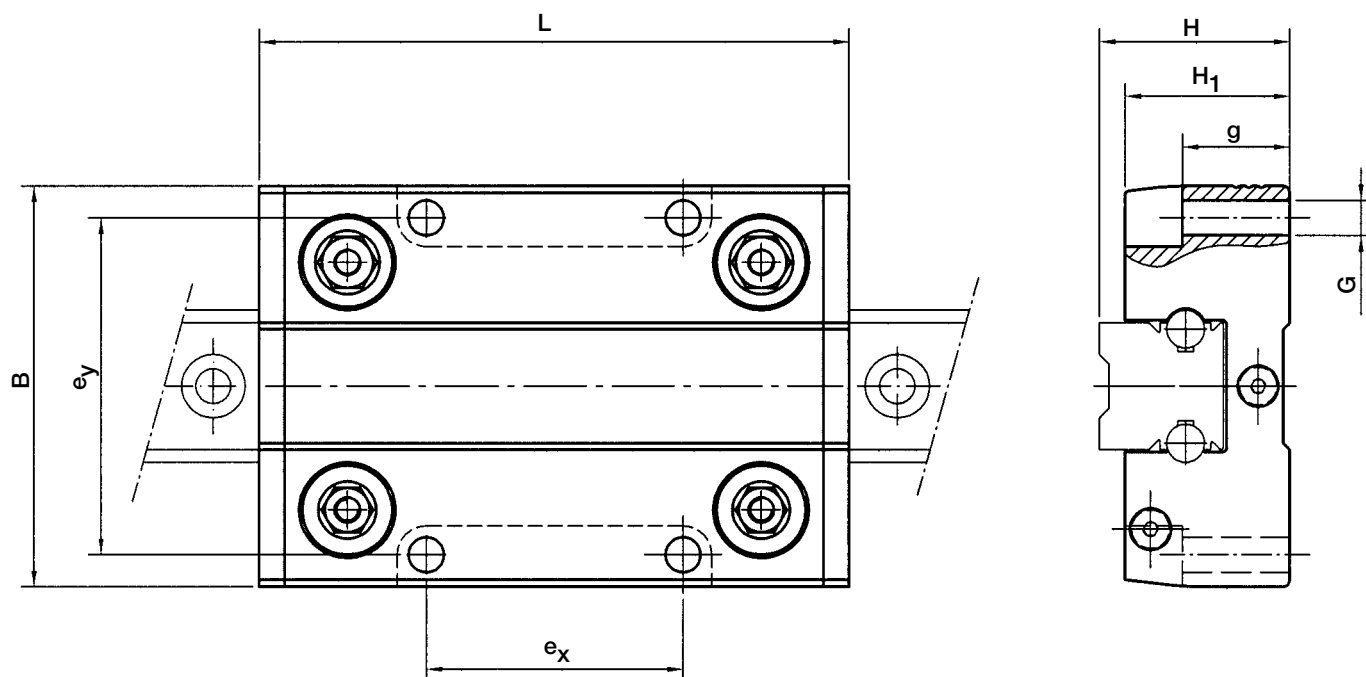
Opzioni disponibili

- disponibile con rulli di guida in acciaio inossidabile (**NX**)
- disponibile con filtri per lubrificazione (**UU**)



Flexi-Line 645

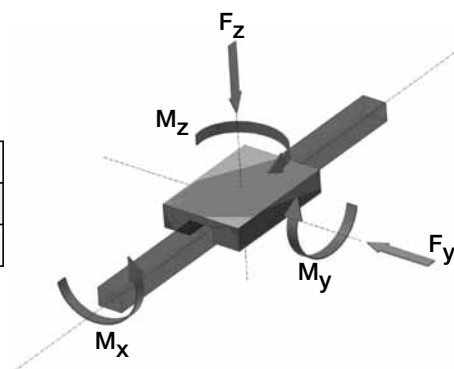
Carrello TB4 Dimensioni secondo DIN 645



Tipo	Dimensioni (mm)								Massa (kg)	Accoppiamenti consigliati
	B	G	H	H ₁	L	e _x	e _y	g		
TB4GLA 17.06	63	5.5	30	26	92	40	53	17	0.25	FWN 20
TB4GLA 19.06	70	6.6	36	31	104	45	57	23.5	0.35	FWN 25

Carico massimo sul singolo carrello

Carrello	F _y (N)	F _z (N)	M _x (Nm)	M _y (Nm)	M _z (Nm)
TB4GLA 17.06	600	400	5	15	20
TB4GLA 19.06	1700	960	19	33	70



Opzioni disponibili

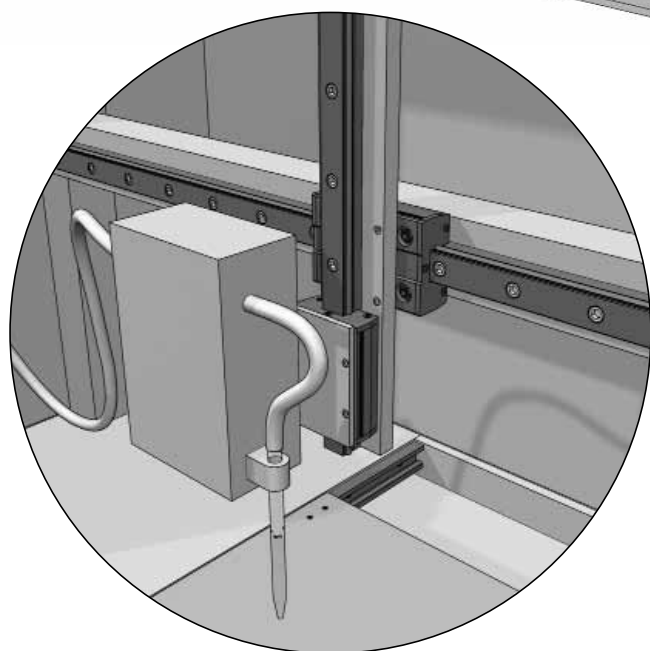
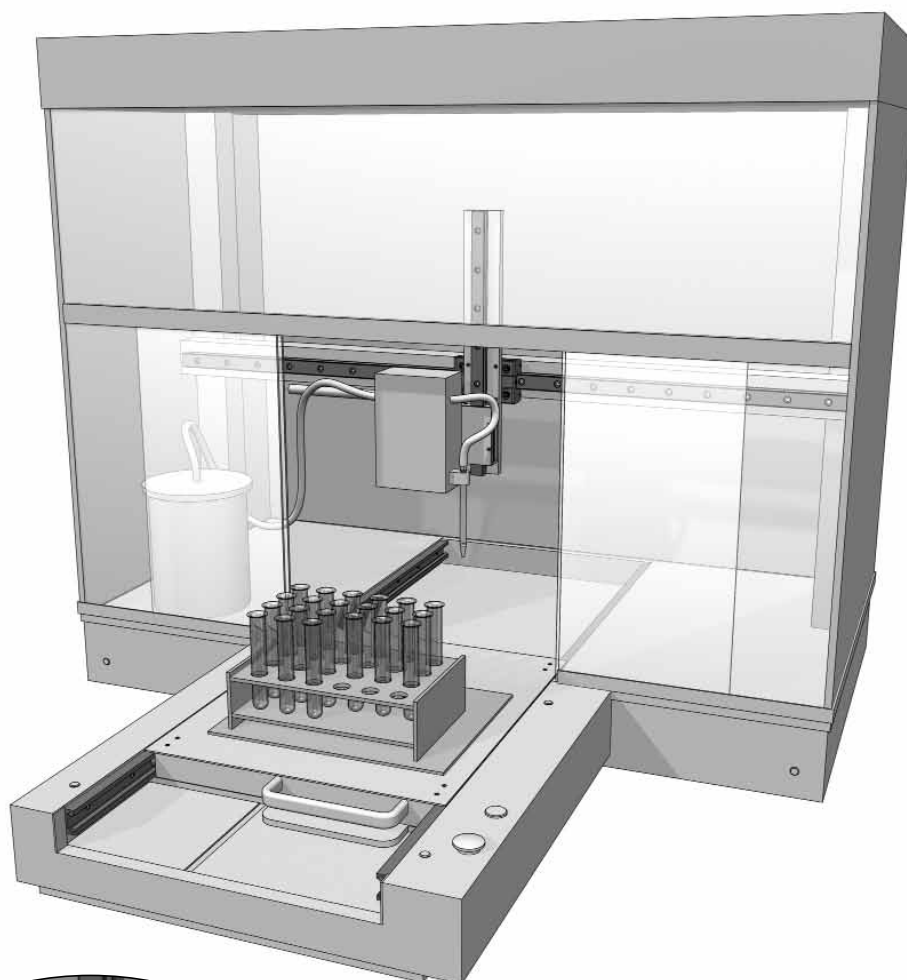
- disponibile con rulli di guida in acciaio inossidabile (**NX**)
- disponibile con filtri per lubrificazione (**UU**)



Flexi-Line 645

Esempio di montaggio

Settore elettromedicale
Flexi-Line



U-Line

Sistemi LM

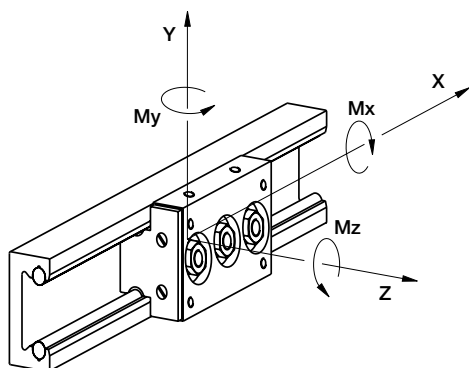


NADELLA

U-Line

Sistemi LM

Le guide, i rulli di guida e i carrelli della famiglia LM costituiscono un sistema completo di guida. I rulli di guida possono essere utilizzati come singoli elementi o, come nella maggioranza dei casi, montati nei carrelli e cursori standard. Le tabelle sottostanti riportano la capacità di carico dei carrelli e cursori standard rispetto al sistema di assi di riferimento qui sotto raffigurato:



Carico massimo sul singolo carrello

La tabella seguente indica il carico massimo che può essere applicato al singolo carrello.

Guide	Carrello	Fy N	Fz N	Mx Nm	My Nm	Mz Nm
LM 30	C3 RCL 17 06 065	1000*	330	3,5	5,8	10
	C4 RCL 17 06 085	1000	660	7	11	20
LM 40	C3 RCL 24 06 085	1810*	520	7,6	15	26
	C4 RCL 24 06 114	1810	1040	15	25	52
LM 65	C3 RCL 35 10 115	4160*	1200	26	45	78
	C4 RCL 35 10 152	4160	2400	50	75	155
LM 120	T4 RCL 35 10 150	4160	2400	110	120	200
	T4 RCL 35 10 220	4160	2400	110	200	350
	T4 RCP 42 10 150	5250	3030	140	150	260
	T4 RCP 42 10 220	5250	3030	140	250	440
LM 180	T4 PFV 43 22 180	6300	3120	185	200	400
	T4 PFV 43 22 280	6300	3120	185	350	715

* Fy diretto a caricare i due rulli di guida concentrici

Il carico massimo è imposto dalla resistenza dei rulli di guida (resistenza del gambo e del cuscinetto) e dalla massima pressione di contatto ammissibile tra guida e rullo di guida valutata in 1250 N/mm². I carichi riportati sono considerati agenti singolarmente. Nel caso di più carichi agenti contemporaneamente bisogna opportunamente ridurre i valori riportati.

Carico dinamico di base di ogni singolo carrello

La tabella seguente riporta il carico corrispondente alla vita nominale dei cuscinetti dei rulli di guida del carrello per 100 km.

La vita nominale del carrello può essere stimata dalla formula standard dei cuscinetti.

$$L_{10} = (C_i/P_i)^3 \times 100 \text{ km}$$

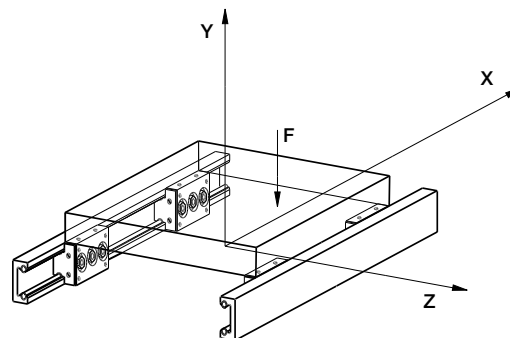
C_i e P_i rappresentano rispettivamente il carico dinamico di base ed il carico applicato in una specifica direzione.

Guide	Carrelli	Cy N	Cz N	CMx Nm	CMy Nm	CMz Nm
LM 30	C3 RCL 17 06 065	3000*	830	9	16	30
	C4 RCL 17 06 085	3000	1670	18	26	60
LM 40	C3 RCL 24 06 085	8400*	2340	34	67	122
	C4 RCL 24 06 114	8400	4670	68	110	244
LM 65	C3 RCL 35 10 115	15800*	4050	86	152	296
	C4 RCL 35 10 152	15800	8110	172	250	593
LM 120	T4 RCL 35 10 150	15800	8110	370	400	780
	T4 RCL 35 10 220	15800	8110	370	685	1335
	T4 RCP 42 10 150	24000	14130	650	700	1190
	T4 RCP 42 10 220	24000	14130	650	1195	2030
LM 180	T4 PFV 43 22 180	15190	5300	320	335	965
	T4 PFV 43 22 280	15190	5300	320	600	1725

* Cy diretto a caricare i due rulli di guida concentrici

Esempio di calcolo : piattaforma traslante su 4 cursori C3RCL 35 10 115

La configurazione comunemente adottata è riportata nel seguente schema:



La tavola trasla lungo le due guide ed ha un peso complessivo "F" agente a 100 mm e 50 mm dal centro del carrello.

Dati: guida LM 65 e cursori C3RCL3510115

$$I_x = 400 \text{ mm} \quad I_z = 300 \text{ mm}$$

$$F = 6.000 \text{ N} \quad X_F = 100 \text{ mm} \quad Z_F = 50 \text{ mm}$$

In questa configurazione il carico sul carrello maggiormente caricato è P_y, calcolato usando la formula seguente:

$$P = \frac{F}{4} + \frac{F \cdot X_F}{2 \cdot I_x} + \frac{F \cdot Z_F}{2 \cdot I_z} = 2750 \text{ N}$$

Il carico F_y, indicato nella tabella nei "carichi massimi", è 4.160N (cursori montati con rulli eccentrici posti superiormente), il sistema quindi è verificato per il rischio rottura.

Per valutare la vita nominale si procede come segue: dalla tabella del carico dinamico di base risulta C_y = 15.800 N

$$L_{10} = (15.800/2.750)^3 \times 100 = 18.900 \text{ km}$$

Nota importante: per raggiungere la durata attesa è fondamentale lubrificare la guida.

U-Line

Sistemi Auto-allineanti

Sistemi

I sistemi auto-allineanti sono realizzati accoppiando le guide LM con i rulli di guida tipo RAL. I rulli guida tipo RAL permettono uno spostamento assiale del rullo sul gambo. Un anello elastico trattiene il rullo nella posizione durante il montaggio.

I sistemi auto-allineanti compensano gli errori di allineamento tra guide parallele. Facilitano il montaggio su strutture relativamente poco precise, come la carpenteria, compensando anche le eventuali deformazioni dovute ai carichi e alle variazioni di temperatura.

Carrelli C3RAL C4RAL T4RAL

Sono utilizzati per compensare il disallineamento tra due guide in opposizione. Il carrello, equipaggiato con rulli di guida tipo RAL/RALR, si può avvicinare o allontanare dalla sua guida. Il carrello tipo RAL fornisce solo un supporto radiale. Il carico assiale, trasversale alla direzione di spostamento, è sopportato dal carrello standard tipo RCL montato sulla guida opposta.

C3RYL C4RYL T4RYL

Nel caso di allineamento trasversale D_y tra le guide è necessario consentire la rotazione di entrambi i carrelli. Il carrello tipo RYL, costituito da rulli RCL/RCP in contatto con un albero in acciaio della guida LM e da rulli di guida tipo RALR in contatto con l'albero opposto, permette la rotazione del carrello assicurando nello stesso tempo il controllo della direzione in senso trasversale.

Il valore massimo di scostamento D_y dipende dalla distanza tra le guide in modo da non superare l'angolo massimo previsto " α " per il carrello.

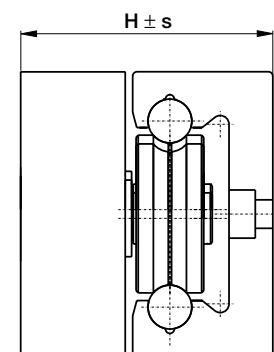
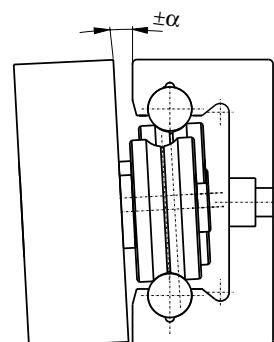
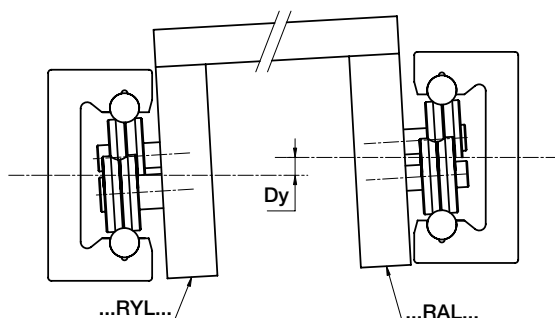
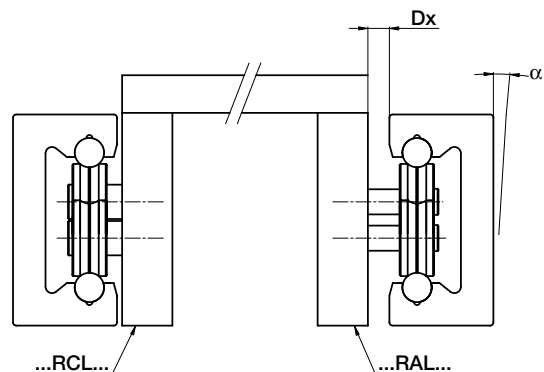
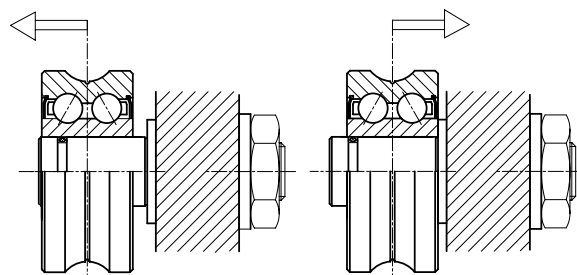
Nota: la capacità di carico assiale del carrello RYL è minore rispetto al carrello RCL/RCP.

Massimo movimento trasversale consentito dai cursori e dalle tavole

Codice carrello (1)		α max (°)	S max (mm)	H nominale (mm)	Guida
C3RAL 17 06 065	C4RAL 17 06 085	1	0.8	27.5	LM 30
C3RYL 17 06 065	C4RYL 17 06 085	1	-		
C3RAL 24 06 085	C4RAL 24 06 114	1	1	35.7	LM 40
C3RYL 24 06 085	C4RYL 24 06 114	1	-		
C3RAL 35 10 115	C4RAL 35 10 152	1	1	58	LM 65
C3RYL 35 10 115	C4RYL 35 10 152	1	-		
T4RAL 35 10 150	T4RAL 35 10 220	0.3	1	58.5	LM 120
T4RYL 35 10 150	T4RYL 35 10 220	0.3	-		
T4RAL 42 10 150	T4RAL 42 10 220	0.75	1.5	65.5	
T4RYL 42 10 150	T4RYL 42 10 220	0.75	-		

1) Per le dimensioni delle tavole e dei cursori, si veda il catalogo Nadella per i sistemi leggeri.

2) I valori di s , superiori a quelli riportati, possono compromettere il movimento assiale del cuscinetto e diminuire il carico limite F_r del rullo.

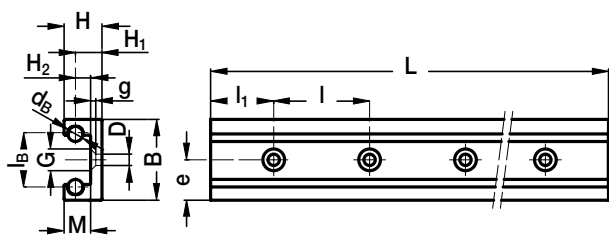


U-Line

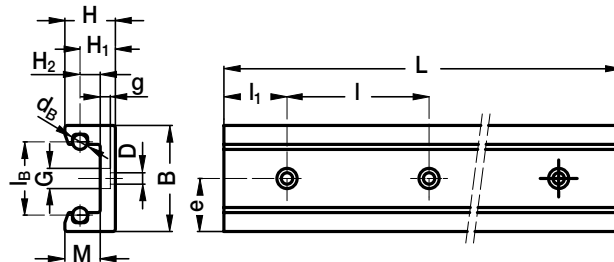
Guide LM



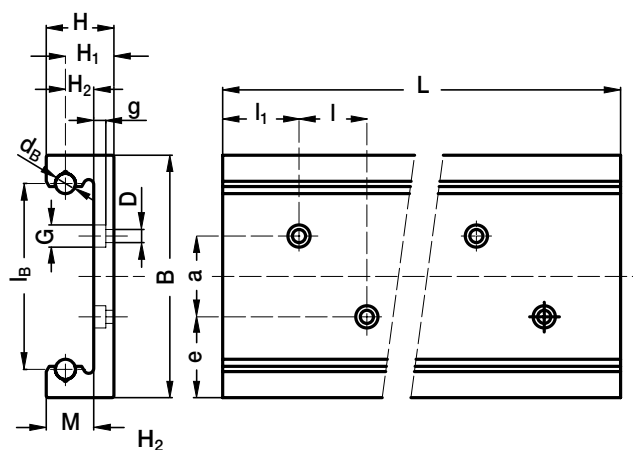
LM 30



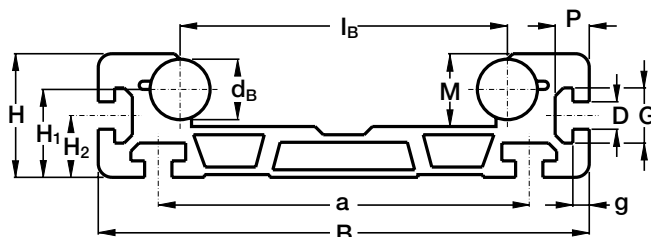
LM 40 LM 65



LM 120



LM 180



Tipo	Dimensioni (mm)															Momenti di inerzia ⁽²⁾ (cm ⁴)		Massa (kg/m)	L ⁽¹⁾ max (mm)
	d _B	l _B	B	H	H ₁	H ₂	M	D	G	g	a	e	P	l	l ₁	J _x	J _y		
LM 30 ⁽³⁾	6	21.5	32	15.5	10.5	6	11	4.5	9.5	2.5	-	16	-	80	40	0.5	3	1.1	6 000
LM 40 ⁽³⁾	6	29	42	20	14	8	14	4.5	8	4	-	21	-	100	50	1.2	8.8	1.5	6 000
LM 65 ⁽³⁾	10	42.5	65	32	23.5	13.5	22	6.5	11	6	-	32.5	-	100	50	8.8	54.9	4.1	6 000
LM 120 ⁽³⁾	10	92	120	33.5	24	14	23.5	6.5	11	6	40	40	-	100	50	14.8	311.6	6	6 000
LM 180 ⁽⁴⁾	22	120	180	45	32	22.5	26.5	10	20.1	6	136	-	12.5	-	-	53.3	1 096.6	13.1	6 000

1) Guide di lunghezza superiore sono realizzate per accostamento di più elementi con estremità rettificata e, a richiesta, con spine di giunzione

2) Momento d'inerzia equivalente, per guida completa di barre, riferito al modulo di elasticità dell'alluminio E = 70000 N/mm²

3) Disponibile con barre in acciaio inossidabile

4) Disponibile con alberi cavi

Schema di foratura

- foratura standard come a catalogo (SB)
- foratura secondo disegno (NZ)
- senza foratura (NF)

Opzioni disponibili

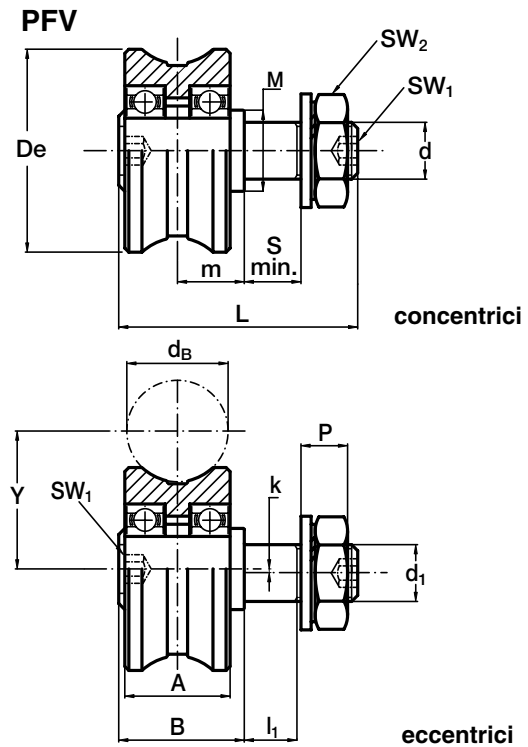
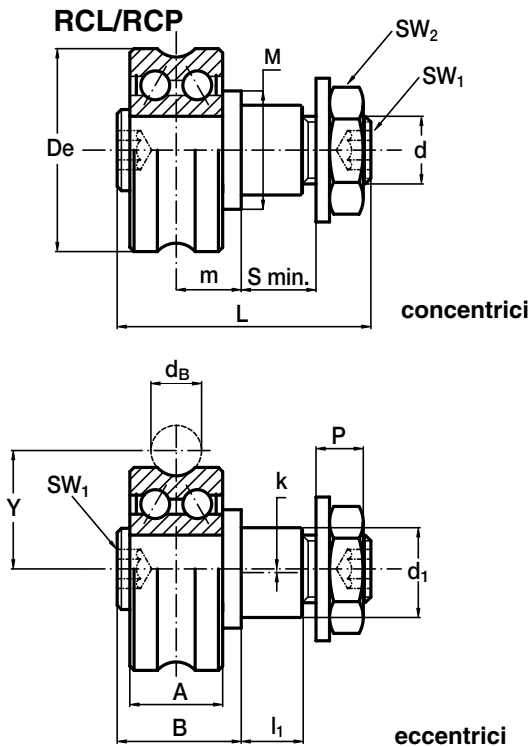
- rettifica di una estremità (R)
- rettifica di entrambe le estremità (RR)
- alberi cromati (CH)
- alberi cavi (AC) vedere tabella dimensionale

Esempio di designazione standard: **LM 40/1720/NF**

Verdere pagina 15 per la composizione della designazione standard

U-Line

Rulli di guida RCL, RCP, PFV



Tipo		Dimensioni (mm)																Accoppiamenti consigliati	
concentrici	eccentrici	De	d _B	d ₁ ⁽¹⁾ conc.	d ₁ ⁽¹⁾ ecc.	d	Y	m	S min.	P	L	A	B	l ₁	M	SW ₁	SW ₂		k
RCL 17.06 ⁽³⁾	RCLR 17.06 ⁽³⁾	17	6	5	6.5	M 5x0.8	10.5	6	6	3.7	21	7	11	5.2	9	2.5	8	0.25	LM 30
RCL 24.06 ⁽³⁾	RCLR 24.06 ⁽³⁾	24	6	8	11	M 8x1.25	14	7.7	7	5.6	28.2	11	14.7	6.5	14	4	13	0.5	LM 40
RCL 35.10 ⁽³⁾	RCLR 35.10 ⁽³⁾	35	10	10	10	M10x1.25	20.65	10.5	14	7	43	15.9	20.5	13	18	5	17	0.75	LM 65
RCP 42.10	RCPR 42.10	42	10	17	17	M12x1.25	24	12.5	12	9.5	50	19	24.5	11	25	6	19	0.75	LM 120
PFV 43.22 ⁽³⁾	PFVR 43.22 ⁽³⁾	43	22	12	12	M12x1.5	29	14	13	12.5	52	23	27	12	18	5	19	1	LM 180

Tipo		Carico dinamico (N)	Carichi limite (N)		Fattori di carico				Coppia di serraggio ⁽²⁾ (Nm)	Massa (g)
			C _w ⁽⁴⁾	radiale Fr	assiale F _a	Pa/Pr ≤ 0.37		Pa/Pr > 0.37		
X	Y	X				Y				
RCL 17.06	RCLR 17.06	1 500	530	260	1	1.37	0.5	2.73	1.8	20
RCL 24.06	RCLR 24.06	4 200	1 600	830	1	1.37	0.5	2.73	8	40
RCL 35.10	RCLR 35.10	7 900	2 400	1 100	1	1.67	0.5	3.03	20	130
RCP 42.10	RCPR 42.10	12 000	4 300	1 160	1	1.17	0.5	2.53	24	185
PFV 43.22	PFVR 43.22	7 600	3 150	780	1	4	1	4	24	205

1) Tolleranza del foro di fissaggio nel supporto: H7

2) La coppia di serraggio indicata è per filetti non lubrificati; per filetti lubrificati moltiplicare il valore per 0.8

3) Disponibile in acciaio inossidabile (suffisso **NX**), tenute standard tipo RS

4) C_w carico base per 100 km

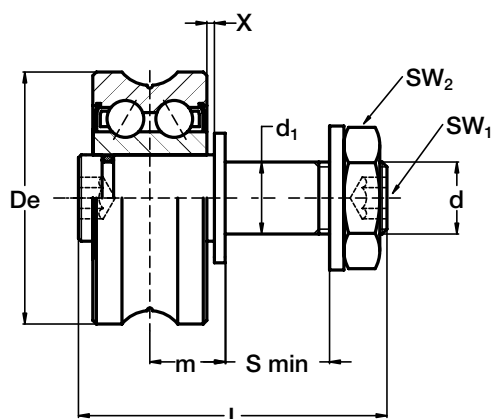
5) Il rullo di guida è fornito completo di rondella autobloccante e dado esagonale per il fissaggio.

6) Angolo di pressione α per il calcolo di verifica: 60°

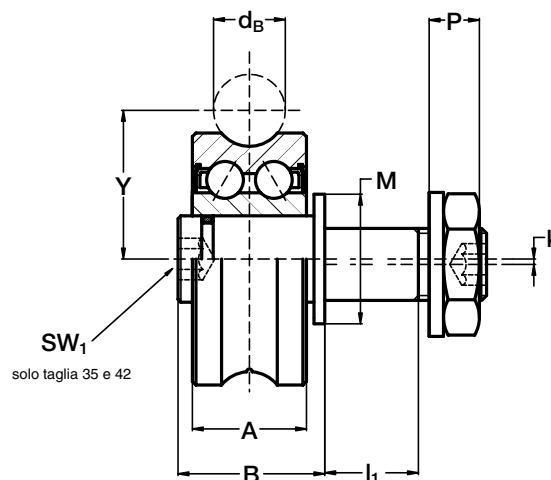
7) Tenute standard: schermi metalliti tipo ZZ per RCL e RCP e gomma nitrilica RS per PFV.



concentrici



eccentrici



Tipo		Dimensioni (mm)																		Accoppiamenti consigliati
concentrici	eccentrici	De	dB	d ₁ ⁽¹⁾ conc.	d ₁ ⁽¹⁾ ecc.	d	Y	m	S min.	P	L	A	B	X ⁽⁵⁾	I ₁	M	SW ₁	SW ₂	k	
RAL 17.06	RALR 17.06	17	6	5	6.5	M 5x0.8	10.5	6	6	3.7	20.5	7	10.5	0.8	5.2	9	2.5	ch. 8	0.25	LM 30
RAL 24.06	RALR 24.06	24	6	8	11	M 8x1.25	14	7.7	7	5.6	27.5	11	14	1	6.5	14	4	ch. 13	0.5	LM 40
RAL 35.10	RALR 35.10	35	10	10	10	M10x1.25	20.65	10.5	14	7	43	15.9	20.5	1	13	18	5	ch. 17	0.75	LM 65
RAL 42.10	RALR 42.10	42	10	17	17	M12x1.25	24	12.5	12	9.5	49	19	23.5	1.5	11	25	6	ch. 19	0.75	LM 120

Tipo		Carico dinamico (N)	Carico limite (N) ⁽⁵⁾	Coppia di serraggio ⁽²⁾ (Nm)	Massa (g)
		C _w ⁽³⁾	radiale F _r		
RAL 17.06	RALR 17.06	1 500	470	1.8	20
RAL 24.06	RALR 24.06	4 200	1 500	8	40
RAL 35.10	RALR 35.10	7 900	3 800	20	130
RAL 42.10	RALR 42.10	12 100	3 200	24	185

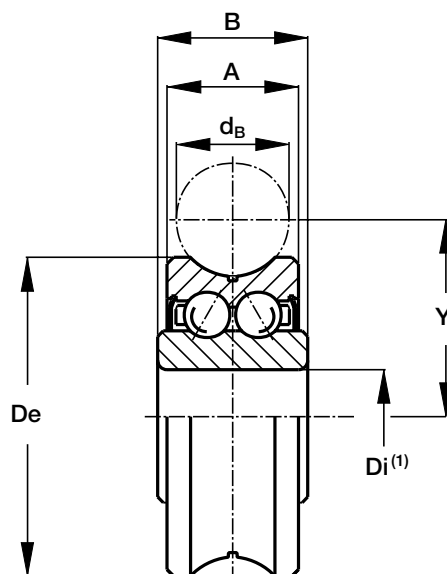
1) Tolleranza del foro di fissaggio nel supporto: H7

2) La coppia di serraggio indicata è per filetti non lubrificati; per filetti lubrificati moltiplicare il valore per 0.8

3) C_w carico base per 100 km

4) Il rullo di guida è fornito completo di rondella autobloccante e dado esagonale per il fissaggio

5) Per un funzionamento ottimale del rullo, con le capacità di carico dichiarate, la quota di lavoro m deve variare entro ± X



Tipo	Dimensioni (mm)					
	De	d _B	Di ⁽¹⁾	Y	A	B
GLA 17.06 ⁽⁴⁾	17	6	5	10.5	7	8
GLA 24.06 ⁽⁴⁾	24	6	8	14	11	11
GLA 35.10 ⁽⁴⁾	35	10	12	20.65	15.9	15.9
GLA 35.12	35	12	12	21.75	15.9	15.9
GLA 42.10	42	10	12	24	19	19
GLA 47.10	47	10	15	26.65	19	19
GLA 52.16	52	16	20	31.5	20.6	22.6

Tipo	Carico dinamico (N) C _w ⁽²⁾	Carichi limite (N)		Fattori di carico				Massa (g)
				Pa/Pr ≤ 0.37		Pa/Pr > 0.37		
				radiale C _{or}	assiale C _{oa}	X	Y	
GLA 17.06	1 500	840	350	1	1.37	0.5	2.73	10
GLA 24.06	4 200	2 300	1 000	1	1.37	0.5	2.73	20
GLA 35.10	7 900	5 100	1 500	1	1.67	0.5	3.03	80
GLA 35.12	7 800	5 000	1 400	1	2.47	0.5	3.83	80
GLA 42.10	12 000	7 100	2 100	1	1.17	0.5	2.53	100
GLA 47.10	15 400	9 200	3 300	1	0.97	0.5	2.33	170
GLA 52.16	19 300	10 500	4 000	1	2.17	0.5	3.53	230

1) Tolleranza del diametro Di: +0 / -0.008 mm

2) C_w carico base per 100 km

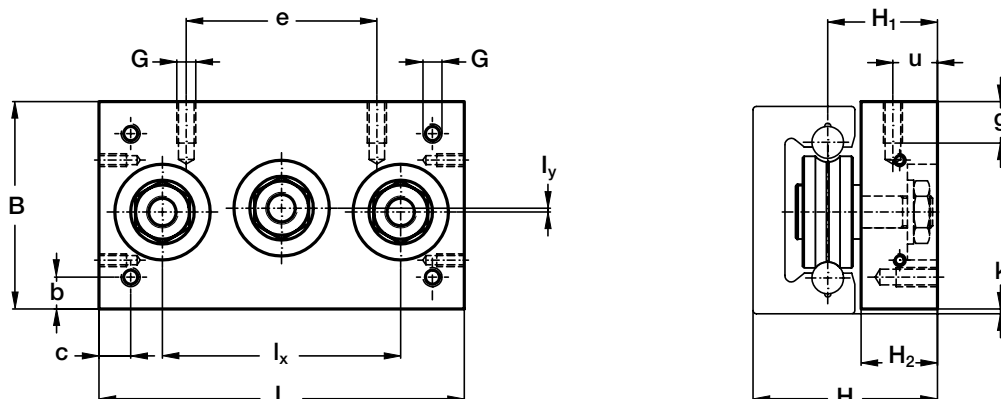
3) Angolo di pressione α per il calcolo di verifica: 60°

4) Disponibile in acciaio inossidabile (suffisso **NX**), tenute standard tipo RS

5) Tenute standard: schermi metallici tipo ZZ

U-Line

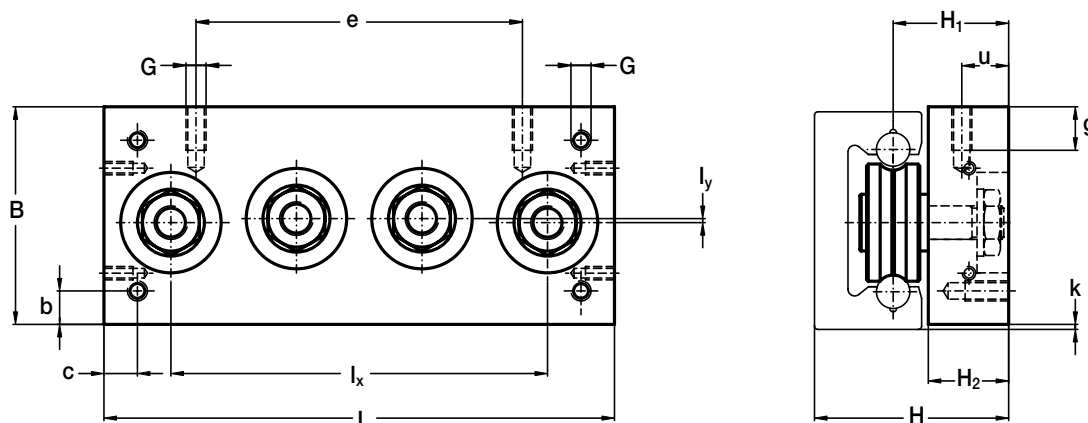
Cursori C3RCL, C3RAL, C3RYL



Tipo	Dimensioni (mm)														Massa (kg)	Accoppiamenti consigliati
	L	B	I _x	I _y	H	H ₁	H ₂	G	g	b	c	u	e	k		
C3RCL 17 06 065	65	32	40	0.5	27.5	17	11	M4	6	4	6	5.5	24	0.5	0.1	LM 30
C3RCL 24 06 085	85	42	58	1	35.7	21.7	14	M5	8	6	6	7	35	1	0.2	LM 40
C3RCL 35 10 115	115	65	75	1.2	58	34.5	24	M6	10	10	10	14	60	1.5	0.8	LM 65

1) Dimensioni valide anche per C3 RAL, C3 RYL - 2) Disponibile in acciaio inossidabile (suffisso **NX**)

Cursori C4RCL, C4RAL, C4RYL



Tipo	Dimensioni (mm)														Massa (kg)	Accoppiamenti consigliati
	L	B	I _x	I _y	H	H ₁	H ₂	G	g	b	c	u	e	k		
C4RCL 17 06 085	85	32	60	0.5	27.5	17	11	M4	6	4	6	5.5	44	0.5	0.15	LM 30
C4RCL 24 06 114	114	42	87	1	35.7	21.7	14	M5	8	6	6	7	60	1	0.25	LM 40
C4RCL 35 10 152	152	65	112.5	1.2	58	34.5	24	M6	10	10	10	14	90	1.5	1	LM 65

1) Dimensioni valide anche per C4 RAL, C4 RYL
2) Disponibile in acciaio inossidabile (suffisso **NX**)

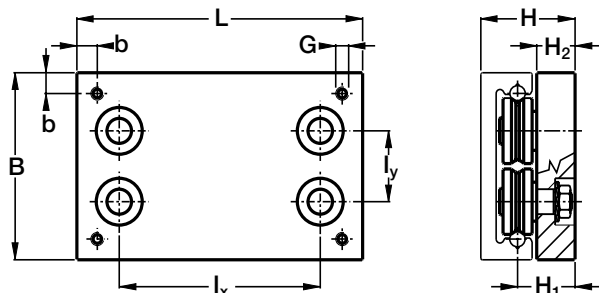


U-Line

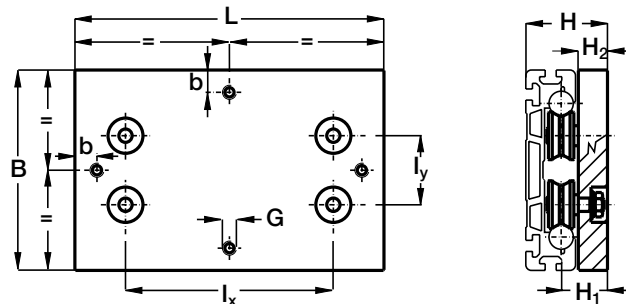
Carrelli T4RCL, T4RCP, T4PFV, T4RAL, T4RYL



T4RCL
T4RCP



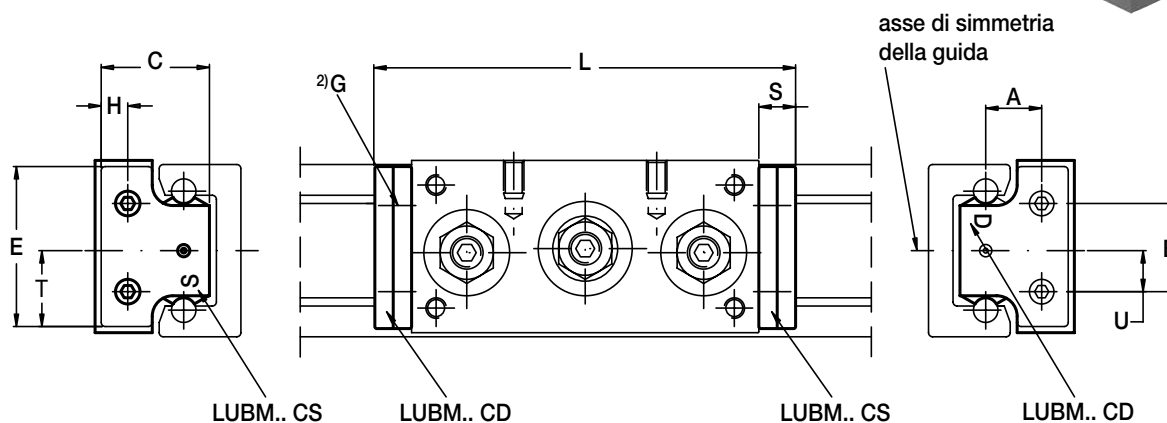
T4PFV



Tipo	Dimensioni (mm)									Massa (kg)	Accoppiamenti consigliati
	L	B	I _x	I _y	H	H ₁	H ₂	G	b		
T4R... 35 10 150	150	120	99	50.7	58.5	34.5	24	M8	10	1.6	LM 120
T4R... 35 10 220	220	120	169	50.7	58.5	34.5	24	M8	10	2.2	LM 120
T4R... 42 10 150	150	120	99	44	65.5	41.5	29	M8	15	2	LM 120
T4R... 42 10 220	220	120	169	44	65.5	41.5	29	M8	15	2.7	LM 120
T4PFV 43 22 180	180	180	127	62	74	42	28	M10	20	3.1	LM 180
T4PFV 43 22 280	280	180	227	62	74	42	28	M10	20	4.5	LM 180

1) Dimensioni valide anche per T4 RAL, T4 RYL

Lubrificatori LUBM



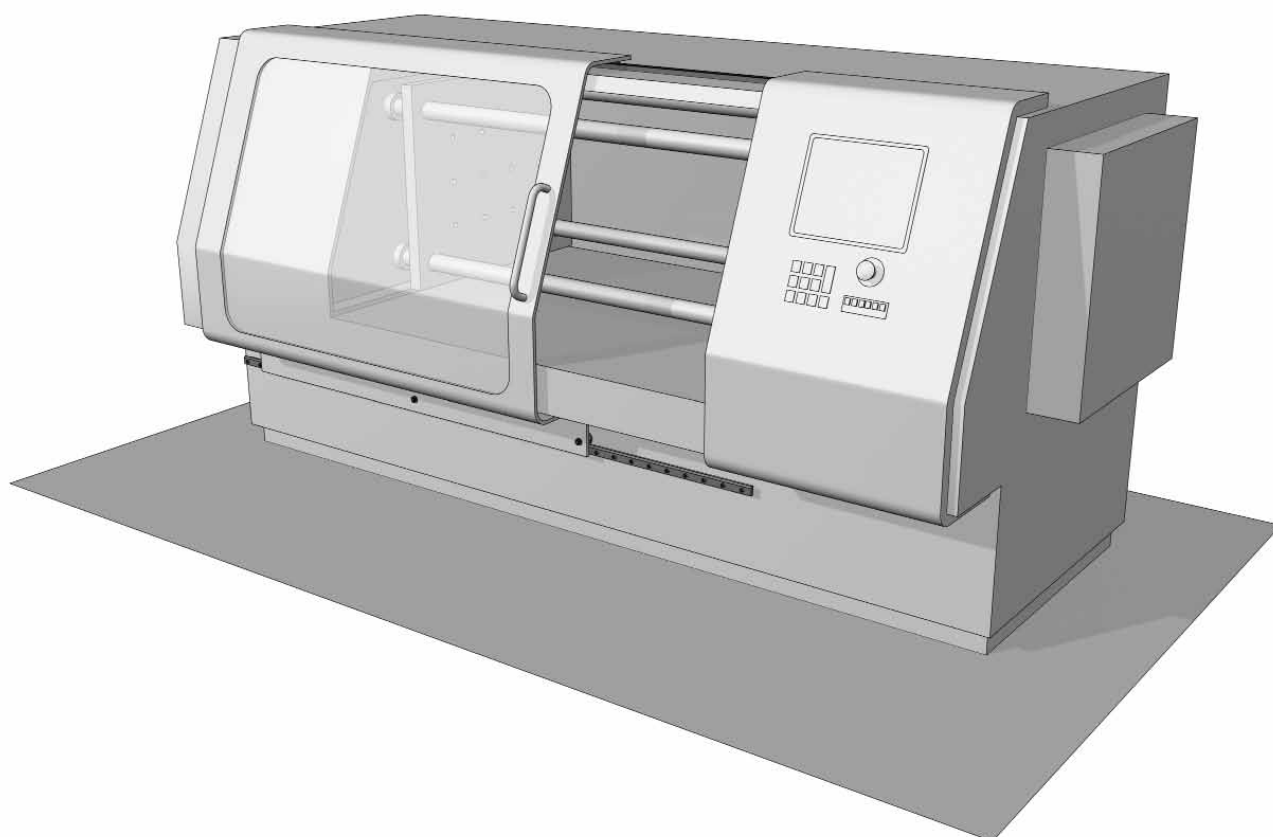
Tipo	Dimensioni (mm)										Accoppiamenti consigliati con le guide	
	A	B	U	E	T	H	C	G	S	L		
LUBM 030	9.5	16	8	30	15	6.5	20.5	M2,5	9	83	103	LM 30
LUBM 040 CD/CS	13.7	21.5	10	40	19	7	27	M3	9	103	132	LM 40
LUBM 065 CD/CS	20.5	30	15	63	30	13	44.5	M4	9	133	170	LM 65

1) Il lubrificatore viene fornito con feltro già imbevuto d'olio. Lubrificante a base di olio minerale - 2) Viti a testa svasata di fissaggio incluse nella confezione
3) Il lubrificatore / tergilista può essere montato sui cursori fissi ..RCL.. e autoallineanti ..RAL.. e ..RYL..

U-Line

Esempio di montaggio

Sportelli di protezione su macchina utensile
U-Line



Indice dei prodotti (in ordine alfabetico)

Prodotto	Descrizione	Pag.
BL	Pattini a rulli con supporto in acciaio brunito, per il sistema lineare Rolbloc	39
C	Guida con supporto in alluminio e albero in acciaio, ad una pista di scorrimento, per sistemi Base-Line	74
C3RAL, C4RAL	Cursori in alluminio anodizzato con 3 o 4 rulli di guida serie RAL per le guide LM dei sistemi auto-allineanti U-Line	106
C3RCL, C4RCL	Cursori in alluminio anodizzato con 3 o 4 rulli di guida serie RCL per le guide LM dei sistemi di guida U-Line	106
C3RYL, C4RYL	Cursori in alluminio anodizzato con 3 o 4 rulli di guida serie RCL e RAL per le guide LM dei sistemi auto-allineanti U-Line	106
DC	Guida con supporto in alluminio e due alberi in acciaio, con due piste di scorrimento esterne, per sistemi lineari di guida serie Base-Line	73
DIST FS	Distanziali per guide FS, FSH e FSR	56
FK	Rotelle di guida con cuscinetti a rulli conici, per le guide GP del sistema lineare Heavy-Line	29
FKU	Rotelle di guida con cuscinetti a rulli conici, per le guide GU del sistema lineare Heavy-Line	20
FKX	Rotelle di guida con cuscinetti a rulli conici, per le guide FSX del sistema lineare V-Line	53
FKY	Rotelle di guida con cuscinetti a rulli conici, per le guide FS e FSH del sistema lineare V-Line	53
FR...AS	Rulli di guida con cuscinetti a sfere, per le guide FWS e FWH del sistema lineare Base-Line	88
FR...AZ	Rulli di guida con cuscinetti a sfere, per le guide FWS e FWH del sistema lineare Base-Line	89
FR	Rulli di guida con gola profilata a V di 80° per le guide FWS e FWH del sistema lineare Base-Line	87
FR..EI	Rulli di guida con cuscinetti a sfere, per guide FS e FSH del sistema V-Line e FWS e FWH del sistema Base-Line	49-86
FRLK, FRLR	Rulli di guida flottanti con cuscinetti a rullini, per guide FS e FSH del sistema V-Line	51
FRN..EI	Rulli di guida con cuscinetti a rullini, per le guide FS e FSH del sistema V-Line	50
FS..M, FSH..M	Guide prismatiche in acciaio, rettifiche con piste di rotolamento inclinate della gamma V-Line	45-47
FS..MT, FSH..MT	Guide prismatiche in acciaio, trafilate e sabbiato con piste di rotolamento inclinate della gamma V-Line	44-46
FSB..MT	Guide prismatiche in acciaio con supporto integrato, trafilate e sabbiato con piste di rotolamento inclinate della gamma V-Line	48
FSR..M	Guide curve in acciaio, con piste di rotolamento inclinate del sistema Multi-Motion-Line	63
FSRO	Circuito ovale composto da tratti di linea dritti e tratti curvi del sistema Multi-Motion-Line	65
FSRQ	Circuito ad anello composto da tratti di linea dritti e tratti curvi del sistema Multi-Motion-Line	66
FSRV..MT	Guide calandrate in acciaio, con piste di rotolamento inclinate del sistema Multi-Motion-Line	68
FSX..M	Guide prismatiche in acciaio, rettifiche con piste di rotolamento inclinate della gamma V-Line	47
FSX..MT	Guide prismatiche in acciaio, trafilate e sabbiato con piste di rotolamento inclinate della gamma V-Line	46
FWH	Guida con supporto in alluminio e albero in acciaio, ad una pista di scorrimento, per sistemi lineari Base-Line	85
FWN	Guida con supporto in alluminio ed alberi in acciaio con due piste di scorrimento interne per il sistema Flexy-Line 645	94
FWS	Guida con supporto in alluminio e due alberi in acciaio, con due piste di scorrimento esterne, per sistemi lineari Base-Line	84
GC	Perni folli con cuscinetti a rullini, per le guide GP del sistema Heavy-Line	30-31
GLA	Rotelle di guida con doppia corona di sfere a contatto obliquo, con gola profilata ad arco gotico, per le guide LM del sistema U-Line	105
GP..M	Guide piane in acciaio rettifiche della linea Heavy-Line	27
GP..MC	Guide piane in acciaio rettifiche di sgrasso della linea Heavy-Line	26
GU..M	Guide prismatiche in acciaio, rettifiche con piste di rotolamento inclinate della linea Heavy-Line e Rolbloc	18-37
GU..MT	Guide prismatiche in acciaio, trafilate e sabbiato con piste di rotolamento inclinate della linea Heavy-Line e Rolbloc	18-37
LM	Guida con supporto in alluminio e due alberi in acciaio, con due piste di scorrimento interne della linea U-Line	102
LUBC	Lubrificatori per i rulli di guida del sistema Base-Line (guide C e DC)	80
LUBM	Lubrificatori per i rulli di guida del sistema U-Line (guide LM)	107
LUBP	Lubrificatori per i rulli di guida del sistema Heavy-Line (guide GP)	32
LUBU	Lubrificatori per i rulli di guida del sistema Heavy-Line (guide GU)	21

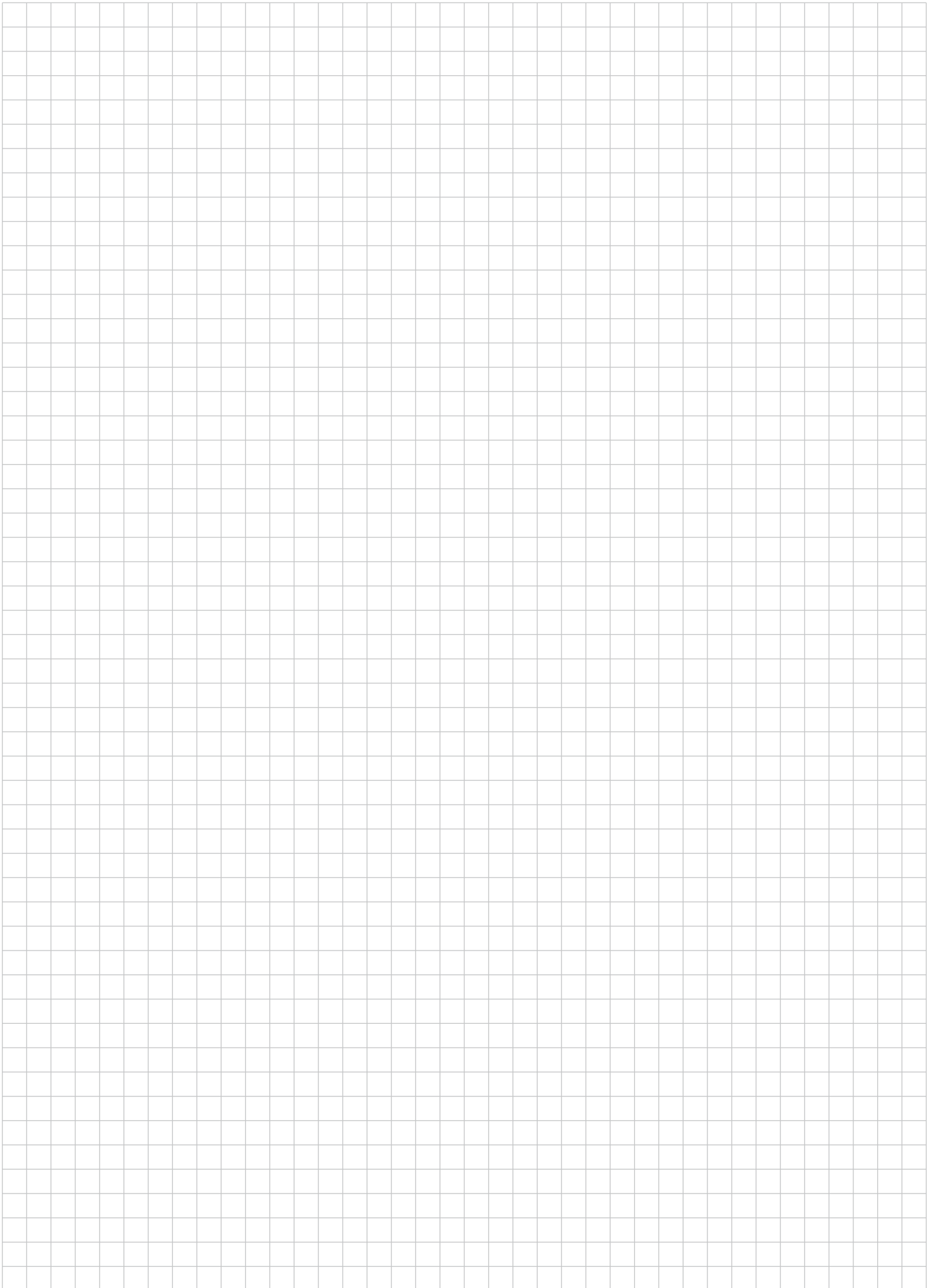
Indice dei prodotti (in ordine alfabetico)

Prodotto	Descrizione	Pag.
LUBX, LUBY	Lubrificatori per i rulli di guida del sistema V-Line (guide FS e FSH)	54-55
MBL	Pattini a rulli con supporto in alluminio, per il sistema lineare Rolbloc	38
NAID	Tergipista per le guide C e DC del sistema Base-Line	79
PFV arco gotico	Rulli di guida ad arco gotico con cuscinetti a sfere, con gola profilata ad arco gotico, per le guide C e DC della linea Base-Line e per le guide LM della linea U-Line	75-103
PFV fianchi dritti	Rulli di guida con cuscinetti a sfere, con gola profilata a 120°, per le guide C e DC della linea Base-Line e per le guide LM della linea U-Line	76-103
PK	Rulli di guida con cuscinetti a rulli conici, per le guide GP del sistema Heavy-Line	28
PR	Piastre di regolazione per il sistema Rolbloc	40
RAL	Rulli di guida flottanti con doppia corona di sfere a contatto obliquo, con gola profilata ad arco gotico per guide LM del sistema U-Line	104
RCL	Rulli di guida con doppia corona di sfere a contatto obliquo, con gola profilata ad arco gotico per guide LM del sistema U-Line	103
RCP	Rulli di guida con doppia corona di sfere a contatto obliquo, con gola profilata ad arco gotico per guide LM del sistema U-Line	103
RKO	Rulli di guida con cuscinetti a rulli conici, con gola profilata ad arco gotico per le guide C e DC della linea Base-Line	77
RKU	Rulli di guida con cuscinetti a rulli conici, per le guide GU del sistema Heavy-Line	19
RKX	Rulli di guida con cuscinetti a rulli conici, per le guide FSX del sistema V-Line	52
RKY	Rulli di guida con cuscinetti a rulli conici, per le guide FS e FSH del sistema V-Line	52
SAG	Spine di allineamento per le guide GU del sistema Heavy-Line	22
TA4, TB4	Carrelli in alluminio con quattro rulli di guida serie GLA per le guide FWN del sistema Flexi-Line	95-96
T4FR	Carrelli in alluminio con quattro rulli di guida serie FR..EI per le guide FWS del sistema Base-Line	90
T4PFV	Carrelli in alluminio con quattro rulli di guida serie PFV ad arco gotico per le guide C e DC del sistema Base-Line e LM del sistema U-Line	78
T4R...	Carrelli sterzanti per i sistemi curvilinei delle guide FSR..M del sistema Multi-Motion-Line	67
T4RAL	Carrelli in alluminio con quattro rulli flottanti serie RAL per le guide LM del sistema U-Line	107
T4RCL, T4RCP	Carrelli in alluminio con rulli di guida serie RCL/RCP per le guide LM del sistema U-Line	107
T4RYL	Carrelli in alluminio con rulli di guida RAL e RCL/RCP per le guide LM del sistema U-Line	107

Indice dei suffissi (in ordine alfabetico)

A	Schema di foratura standard a catalogo per guide GP
AC	Opzione alberi cavi per guide C e DC
B	Schema di foratura standard a catalogo per guide GP
CH	Alberi in acciaio cromato
M	Guide rettificate
MC	Guide rettificate di sgrosso
MT	Guide sabbiato
NF	Guide senza foratura
NX	Rulli in acciaio inossidabile; guide con alberi in acciaio inossidabile
NW	Nichelatura chimica sulle guide
NZ	Guide con lavorazioni secondo disegno
R	Guide con rettifica di una estremità
RR	Guida con rettifica di entrambe le estremità
SB	Guide con foratura secondo catalogo
UU	Opzione filtri per lubrificazione per carrelli TA4 e TB4 della linea Flexi-Line 645
V	Tenute in Viton





Note



DISEGNI CAD IN 3D

*I nostri disegni in 2D e in 3D
possono essere scaricati dal sito:*

www.nadella.it

Nadella

Direzione Generale

Via Melette, 16
20128 Milano

Tel. +39 02.27.093.297
Fax +39 02.25.51.768
Fax +39 02.25.76.479

<http://www.nadella.it>

e-mail: customer.service@nadella.it

Stabilimento e Magazzino

Concorezzo (MI) Via del Lavoro, 7/9
20049 Concorezzo (MI)

Filiale

Bologna

Via A. Saffi, 22/2
40131 Bologna

Tel. +39 051.52.64.11
Fax +39 051.55.52.68

Organizzazione Commerciale

Ancona

Bergamo

Firenze

Padova

Pordenone

Torino

Nadella GmbH

Nufringen

Rudolf-Diesel-Straße 28
71154 Nufringen
<http://www.nadella.de>

Tel. +49 07032 95 40-0
Fax +49 07032 95 40-25

AUSTRIA

TAT Technom Antriebstechnik
4061 Pasching
www.tat.at

HUNGARY

TECH CON Hungaria KFT
1133 Budapest
www.tech-con.hu

SINGAPORE

PBA SYSTEMS PTE LTD
738068 Singapore
www.pbasystems.com.sg

SWITZERLAND

Bachofen AG
8610 Uster
www.bachofen.ch

CHINA

NADELLA CHINA
107 Yandang Road
200020 Shanghai
Tel. +86 21 6473 4841
Fax +86 21 6473 3694
www.nadella.eu

INDIA

NRB Bearings
www.nrbbearings.com

SLOVAKIA

TAT pohonova technika
37006 Ceske Budejovice
www.tat.at

Uiker Wälzlager AG

8807 Freienbach
www.uiker.ch

CZECH REPUBLIK

TAT Pohonova Technika
37006 Ceske Budejovice
www.tat.at

KOREA

Intech Automation Inc.
150-0 Seoul, Korea 150-093
www.intechautomation.co.kr

SLOVENIA

TINEX Trgovska družba d.o.o.
4208 Sencur, Slovenia
www.tinex.si

TAIWAN

Din Hsu Co.
TW-Shu-Lin City Taipei
Tel. +8862 2680 6368

DENMARK

ACTON A/S
2665 Vallensbaek
www.acton.dk

MALAYSIA

Brighton Bearings Sdn Bhd
52100 Kuala Lumpur
www.brighton-bearings.com.my

SOUTH AFRICA

Silkini Importers & Distributor
7500 Cape Town
Tel. +27 21911 2354

C.S.L. INDUSTRY Corp.

TW-Nuan Dist. Keelung
Tel. +8862 2458 4905

FINLAND

EIE Maskin Oy
10601 Tammissaari
www.eie.se

NETHERLANDS

LinMotion BV
3905 TG Veenendaal
www.linmotion.nl

SPAIN

GAES S.A.
20014 - San Sebastián
www.gaessa.com

TURKEY

Eksim Mühendislik Sistemleri
Sisli - Istanbul
www.eksimmuhendislik.com

FRANCE

SNR Lyon
69570 Dardilly
www.snr-bearings.com

NORWAY

Elmeko AS
346 Gjøttum
www.eie.se

RODALSA S.L.

01013 - Vitoria
www.rodalsa.net

USA

Nadella US.
Jackson, MI 49201
Tel. +01 517 774 4466
www.nadella.us

HONGKONG

AIS Industrial Components Ltd.
Kowloon
www.hkais.com

POLAND

ENITRA Sp. z o.o.
58300 Walbrzych
www.enitra.pl

SNR Rodamientos Iberica S.A.

28035 Madrid
www.snr-bearings.com

SWEDEN

EIE Maskin AB
12459 Bandhagen
www.eie.se

ROMANIA

Tech-Con Industry srl
030867 Bukarest
www.tech-con.ro

