



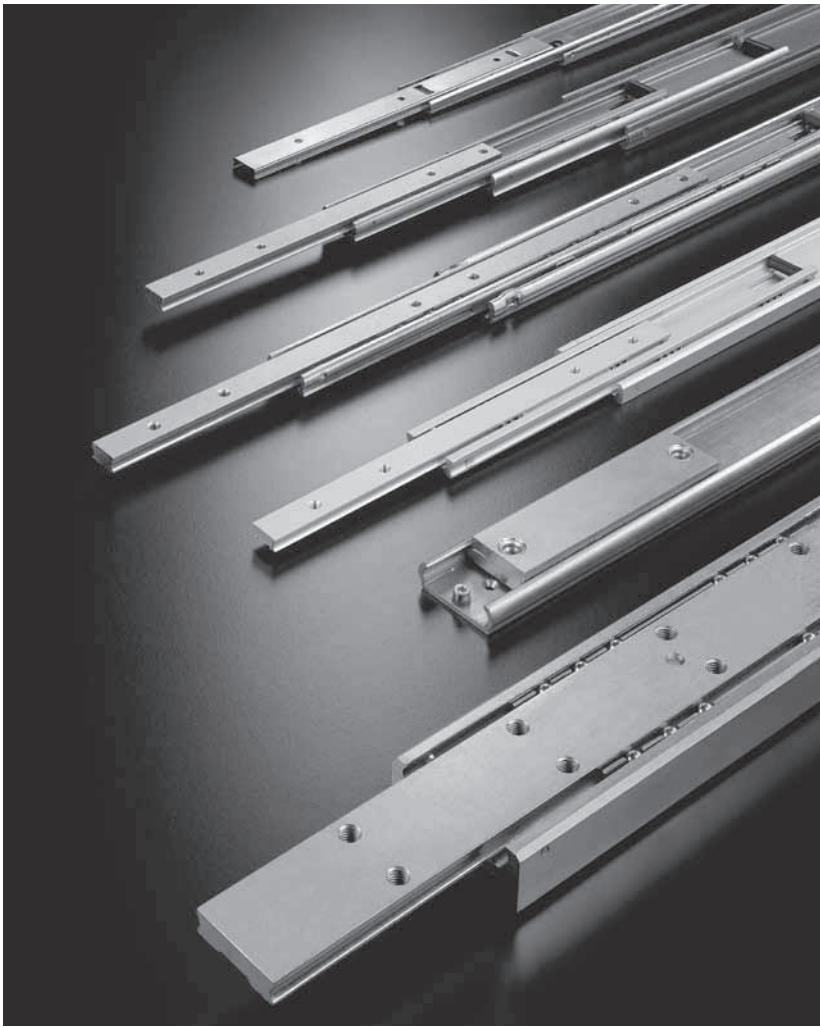
Linear and Motion Solutions

Guide telescopiche ed a ricircolo di sfere



C 1016

Guide telescopiche ed a ricircolo di sfere



Sommario

Guide telescopiche	Guide telescopiche in acciaio	2 elementi di guida
		3 elementi di guida
		4 elementi di guida
	Guide telescopiche in acciaio inossidabile	2 elementi di guida
		3 elementi di guida
		4 elementi di guida
	Guide telescopiche in alluminio	2 elementi di guida
3 elementi di guida		
Guide a ricircolo di sfere	Guide a ricircolo di sfere in acciaio	
	Guide a ricircolo di sfere in acciaio inossidabile	
	Guide a ricircolo di sfere in alluminio	

R20	9
R26	10
R28	11
R53	12
R71	13
R82	14
R102	15
RA31	16
RA41	17
RA44	18
RA5R	19
RA7R	20
RA9	21
E1400	22
E1700	23
E1902	24
E1012	25
E1020	26
RA414	27
RA654	28
RA554R	29
RA774	30
E1904	31
E1014	32
E1024	33
ST48	34
ST58	35
ST78	36
ST448	37
ST508	38
ST708	39
E1708	40
E1908	41
E1018	42
ST658	43
D402	44
D444	45
D500	46
D1422	47
E28, E53	50
E48	51
E46, E50	52
E72	53
E98	54
ST53	55
D48, D409	56



Caratteristiche tecniche

Guide telescopiche ed a ricircolo di sfere

Le guide telescopiche, composte da due o più trafilati di sezione diversa traslanti tra loro per l'interposizione di sfere portanti, sono prodotti robusti ed affidabili che presentano una scorrevolezza dolce e regolare.

Realizzate in acciaio zincato, in acciaio inox o in alluminio anodizzato, rappresentano la soluzione ideale nei casi di semplice traslazione e la vasta gamma disponibile permette di soddisfare le esigenze più specifiche.

Le guide a ricircolo di sfere, ideali per traslazioni in verticale o movimenti alternati, sono composte da una rotaia, provvista di due piste di rotolamento e da uno o più cursori traslanti a ricircolo di sfere.

La rotaia è un trafilato di acciaio zincato ottenuto per trafilatura a freddo. Questo ciclo di produzione comporta un incrudimento superficiale, che conferisce al materiale le caratteristiche di resistenza di un acciaio semiduro. Sono disponibili anche in acciaio inox e alluminio.

La massima lunghezza disponibile di ogni singolo elemento di rotaia varia tra i 2 ed i 3 metri, in funzione del tipo. Per realizzare lunghezze superiori, le rotaie possono essere fornite con le estremità già predisposte alla loro giunzione.

Il pattino a ricircolo di sfere costituisce l'elemento mobile del sistema. In esso sono ricavate due piste circolari che consentono il ricircolo delle sfere e quindi la sua traslazione nella rotaia.

Tutte le guide possono essere equipaggiate con uno o più pattini, in funzione del tipo di applicazione e del carico ed ognuno è provvisto di due fori filettati per il fissaggio del dispositivo da movimentare.

I pattini in acciaio sono costruiti in due diverse lunghezze, la cui scelta è determinata dall'entità del carico di esercizio.

Le guide sono fornite equipaggiate con bloccaggi di trasporto atti ad evitare la fuoriuscita dei pattini e la conseguente dispersione delle sfere non ritenute. Tali bloccaggi non devono essere rimossi e non devono essere utilizzati come arresti di fine corsa.

Corsa

Per corsa di una guida telescopica si intende l'estensione massima possibile della parte mobile rispetto a quella fissa.

Una guida composta da due elementi permette una estensione solo parziale, variabile a seconda dei tipi e delle lunghezze, in quanto una parte dell'elemento mobile deve sempre restare impegnata in quello fisso.

Una guida composta da tre elementi, invece, consente di ottenere una estensione totale pari al 100% della lunghezza chiusa, mentre una guida a quattro elementi permette una corsa pari o superiore al 150% della lunghezza chiusa.

Gli arresti di fine corsa impediscono la fuoriuscita degli elementi mobili. L'entità della corsa può essere adattata alle specifiche esigenze di applicazione modificando, in sede di costruzione, la posizione di tali arresti.

Nelle guide a ricircolo di sfere, invece, la corsa utile dei

cursori è pari alla lunghezza della rotaia diminuita della lunghezza del cursore e dei bloccaggi di trasporto.

Carico

Nelle guide telescopiche il carico è il massimo peso uniformemente distribuito che una coppia di guide, montate in costa (vedere schema a) ed in posizione aperta, è in grado di sopportare.

Il carico massimo ammissibile dipende dalla corsa dell'elemento mobile e dal tipo di montaggio. Infatti, una estensione totale limita tale carico, mentre una estensione parziale permette un aumento delle prestazioni.

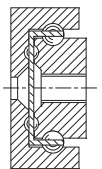
Nelle guide a ricircolo di sfere i carichi riportati nelle tabelle si riferiscono ad un solo pattino a ricircolo di sfere e nonostante siano stati calcolati con un buon margine di sicurezza, in funzione del tipo di montaggio e dell'applicazione, potrà essere applicato un fattore correttivo. Per esempio, un montaggio in piano (vedere schema b) o un utilizzo continuo comportano una diminuzione del carico massimo ammissibile.

Condizioni di montaggio

Le guide telescopiche ed a ricircolo di sfere sono prodotti semplici e robusti dal funzionamento dolce e regolare, a condizione che vengano rispettati determinati corretti criteri di montaggio e di utilizzo.

In caso di montaggio improprio, infatti, lo scorrimento si presenta irregolare e la durata risulterà limitata.

Il montaggio in costa è il tipo di montaggio ideale delle guide, in quanto consente la migliore ripartizione del carico.

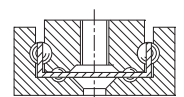


schema a

Le guide montate in piano hanno una capacità di carico limitata.

Per una coppia di guide in acciaio rinforzate, il carico deve essere ridotto del 40% e del 70% per quelle in acciaio inox.

La freccia assumerà valori elevati.



schema b

Un corretto montaggio richiede, quindi, le guide posizionate in costa, rigorosamente parallele tra loro con una distribuzione uniforme del carico. Particolare attenzione andrà prestata alla planarità delle loro superfici di appoggio. Inoltre si raccomanda di sfruttare tutti i fori a disposizione sugli elementi di guida per montare la guida alla struttura fissa e il carico alla guida.

Per contro, è sconsigliato il montaggio di guide telescopiche in verticale o a sbalzo ed in un ambiente abrasivo.

Caratteristiche tecniche

Flessione

La flessione è la deformazione non permanente che si registra all'estremità della guida aperta quando soggetta a carico.

La flessione, per una coppia di guide montate di costa, con carico uniformemente distribuito sugli elementi estratti, sarà pari a circa 1-2% dell'estensione sotto il carico indicato a catalogo.



Velocità massima

La massima velocità di impiego possibile è pari a 0.3 m/s.

Elevata frequenza di funzionamento

Nel caso di impiego intenso, su linee di produzione con elevate frequenze di lavoro (1 ciclo di apertura e chiusura al minuto per 24 ore/giorno), si consiglia quanto segue:

- utilizzare guide di grossa taglia;
- richiedere il trattamento superficiale opzionale di indurimento delle piste.

Temperature ammissibili

Le temperature di esercizio considerate standard per le nostre guide telescopiche sono comprese tra i -20°C e gli 80°C .

Per le guide in acciaio, senza particolari interni in plastica ed equipaggiate con grasso speciale, è possibile un funzionamento da -50°C fino a $+250^{\circ}\text{C}$: si raccomanda di specificare la temperatura di impiego all'atto dell'ordine, per permettere un montaggio con gioco maggiorato e l'impiego del lubrificante più adatto (per alte temperature o per basse temperature).

Trattamenti superficiali

Tutte le guide telescopiche ed a ricircolo di sfere sono fornite con un trattamento superficiale di protezione dalla corrosione.

Guide in acciaio

Le guide in acciaio subiscono un trattamento superficiale standard di **Zincatura Bianca** esente da Cromo esavalente, in accordo con le nuove normative europee. Su richiesta sono disponibili anche altri trattamenti superficiali opzionali.

Guide in alluminio

Le guide standard in alluminio sono fornite anodizzate chiare, su richiesta possono essere sottoposte ad anodizzazione dura.

Pattini a ricircolo di sfere

I pattini a ricircolo di sfere in acciaio sono forniti di standard con trattamento superficiale di indurimento, mentre i pattini in alluminio standard sono anodizzati duri.

Forature

Le guide telescopiche standard sono provviste di fori per il fissaggio, secondo le dimensioni indicate nelle relative tabelle. Su richiesta possono essere fornite con forature diverse, secondo le indicazioni del cliente.

Le guide a ricircolo di sfere, invece, sono fornite senza fori di fissaggio e in lunghezze multiple di 50 mm.

Le forature sono eseguite solo su specifica richiesta a disegno.

Opzioni per le guide telescopiche

Gli schemi di foratura riportati a catalogo si riferiscono ad una guida standard, singola estensione, senza meccanismi di arresto.

Nel caso di guide telescopiche con meccanismi opzionali si consiglia di richiedere la scheda tecnica al nostro servizio di assistenza.

Meccanismo di arresto all'apertura

Un arresto a scatto è posizionato sull'elemento intermedio di guida (suffisso V). La guida è bloccata in posizione aperta: per chiuderla bisognerà disimpegnare manualmente una leva.

È possibile fissare gli arresti a due, tre o anche quattro elementi mobili.

Meccanismo di arresto alla chiusura

Il meccanismo a rilascio è posizionato all'estremità della guida (suffisso F). La guida è bloccata quando è chiusa: per aprirla bisognerà disimpegnare manualmente una leva.

Meccanismo di arresto all'apertura e chiusura

Alcune guide possono essere equipaggiate con arresto all'apertura e chiusura (suffisso VF).

Doppia estensione

La doppia estensione permette agli elementi scorrevoli di fuoriuscire da entrambi i lati della guida (suffisso DD).

Questa opzione è disponibile per la maggior parte delle guide a due elementi e per alcune a tre elementi, ma non è applicabile alle guide dotate di un meccanismo di arresto (suffisso V, F o VF).

Staffe

Le guide possono essere equipaggiate con un'ampia gamma di staffe di fissaggio in acciaio o in acciaio inossidabile, a seconda delle specifiche esigenze.

Le staffe possono essere fissate sia sull'elemento più esterno (elemento fisso) che sull'elemento più interno (elemento mobile) della guida.

Caratteristiche tecniche

Guide rinforzate

La versione standard della maggior parte delle guide telescopiche per carichi medi ed elevati sono attualmente rinforzate con l'aggiunta di piste supplementari.

Questo rinforzo ha quattro principali vantaggi:

- aumento del carico massimo per coppia di guide con flessione minima
- riduzione della forza richiesta per l'apertura e la chiusura delle guide
- miglioramento del movimento per le guide montate in piano
- aumento della stabilità tra gli elementi delle guide.

Lubrificazione

Per un corretto funzionamento si raccomanda la lubrificazione del sistema di guida.

Per ulteriori informazioni consultare il Servizio Tecnico NADELLA

Osservazioni

Tutti i prodotti presentati in questo catalogo potranno essere oggetto di modifiche o soppressioni senza preavviso al fine di migliorare il prodotto.

Errori o omissioni sfuggiti al controllo non sono di responsabilità Nadella.

Consultare sempre il Servizio Tecnico Nadella per avere informazioni tecniche aggiornate, schede tecniche complete e disegni.



Guide telescopiche



Tabella dei carichi

Guide telescopiche

Guide telescopiche in acciaio - Estensione parziale = 2 elementi di guida

Lunghezza guida chiusa L (mm)	Carichi (kg)																											
	150	200	250	300	350	400	450	500	550	600	650	700	750	800	850	900	950	1.000	1.100	1.200	1.300	1.400	1.500	1.600	1.700	1.800	1.900	2.000
R20		39	37	35	33	30	28	25	23	20	17	15	13	10														
R26		85	90	95	90	85	80	75	70	65	60	55	50	45	40	35												
R28			65	60	55	50	48	45	43	40	38	35	33	30	28	25												
R53		120	130	135	130	125	120	115	110	105	100	95	90	85	80	75	70	65	55	45	35	25						
R71		300	320	310	300	290	280	270	260	250	240	230	220	210	200	190	180	170										
R82								430	470	510	495	485	470	460	445	435	425	410	385	360	335	310	285	260	235	210	185	160
R102								450	550	650	750	850	950	1.050	1.000	950	900	850	800	750	700	600	550	500	450	400	350	300

Estensione totale = 3 elementi di guida

Lunghezza guida chiusa L (mm)	Carichi (kg)																											
	150	200	250	300	350	400	450	500	550	600	650	700	750	800	850	900	950	1.000	1.100	1.200	1.300	1.400	1.500	1.600	1.700	1.800	1.900	2.000
RA31	49	52	55	55	53	50	48	45	43	40	38	35	32	30	28	25	22	20										
RA44		80	80	80	78	75	73	70	65	60	55	50	45	40	35	30	25	20										
RA41			90	95	90	85	80	75	70	65	60	55	50	45	40	35	30	25	15									
RA5R			140	150	145	140	135	130	125	120	115	110	105	100	95	90	85	80	70	60	50	40	30	20				
RA7R			300	340	335	330	325	320	305	300	295	290	280	270	265	250	240	230	210	190	170	150	130	110	90	70	50	30
RA9			455	460	455	450	445	440	435	430	425	410	400	385	375	360	350	340	300	275	245	220	175	155	135	110	85	60
E1400		120	135	130	125	120	115	110	105	100	95	90	85	80	75	70	60	50										
E1700								550	555	565	550	535	518	500	485	465	448	430	395	360	325	290	225	220	185	150	115	80
E1902								900	925	950	925	900	875	850	825	800	775	750	700	650	600	550	500	450	400	350	300	250
E1012								925	950	975	1.000	1.000	1.000	1.000	950	900	875	850	800	750	700	600	550	500	450	400	350	300
E1020								950	1.000	1.050	1.100	1.150	1.200	1.250	1.200	1.150	1.125	1.100	1.050	1.000	950	900	850	800	750	700	650	600

Sovra estensione = 4 elementi di guida

Lunghezza guida chiusa L (mm)	Carichi (kg)																											
	150	200	250	300	350	400	450	500	550	600	650	700	750	800	850	900	950	1.000	1.100	1.200	1.300	1.400	1.500	1.600	1.700	1.800	1.900	2.000
RA654			47	45	42	40	37	35	32	30	27	25	22	20														
RA414			50	55	60	56	53	50	46	43	40	36	33	30														
RA554R				85	90	95	90	85	80	75	70	65	60	55	50	45	40	35	25	15								
RA774				190	195	200	195	190	180	170	165	155	145	135	125	120	110	100	90	80	70	60	50					
E1904								220	210	200	195	190	180	170	165	160	155	150	135	120	105	90	80	70	60	50	40	30
E1014								350	375	400	425	450	475	475	450	425	415	400	375	350	325	300	275	250	225	200	175	150
E1024													700	750	710	670	630	590	550	510	480	430	390	350	315	280	250	220

Guide telescopiche in acciaio inossidabile - Estensione parziale = 2 elementi di guida

Lunghezza guida chiusa L (mm)	Carichi (kg)																											
	150	200	250	300	350	400	450	500	550	600	650	700	750	800	850	900	950	1.000	1.100	1.200	1.300	1.400	1.500	1.600	1.700	1.800	1.900	2.000
ST48		60	65	70	65	65	60	60	55	55	50	50	45	45														
ST58		120	130	135	130	125	120	115	110	105	100	95	90	85	80	75	70	65	55	45	35	25						
ST78		300	320	310	300	290	280	270	260	250	240	230	220	210	200	190	180	170	150	130	110	90	70	50	30			

Estensione totale = 3 elementi di guida

Lunghezza guida chiusa L (mm)	Carichi (kg)																											
	150	200	250	300	350	400	450	500	550	600	650	700	750	800	850	900	950	1.000	1.100	1.200	1.300	1.400	1.500	1.600	1.700	1.800	1.900	2.000
ST448			83	80	78	75	73	70	65	60	55	50	45	40	35	30	25	20										
ST508			140	150	145	140	135	130	125	120	115	110	105	100	95	90	85	80	70	60	50	40	30	20				
ST708			335	340	335	330	325	320	305	300	295	290	280	270	265	250	240	230	210	190	170	150	130	110	90	70	50	30
E1708								550	555	565	550	535	518	500	485	465	448	430	395	360	325	290	225	220				
E1908								900	925	950	925	900	875	850	825	800	775	750	700	650	600	550	500	450	400	350	300	250
E1018								925	950	975	1.000	1.000	1.000	1.000	950	900	875	850	800	750	700	600	550	500	450	400	350	300

Sovra estensione = 4 elementi di guida

Lunghezza guida chiusa L (mm)	Carichi (kg)																											
	150	200	250	300	350	400	450	500	550	600	650	700	750	800	850	900	950	1.000	1.100	1.200	1.300	1.400	1.500	1.600	1.700	1.800	1.900	2.000
ST658			47	45	42	40	37	35	32	30																		

Guide telescopiche in alluminio - Estensione parziale = 2 elementi di guida

Lunghezza guida chiusa L (mm)	Carichi (kg)																											
	150	200	250	300	350	400	450	500	550	600	650	700	750	800	850	900	950	1.000	1.100	1.200	1.300	1.400	1.500	1.600	1.700	1.800	1.900	2.000
D402	7	15	25	50	45	40	32	25	18	15	50	50	45	45														

Estensione totale = 3 elementi di guida

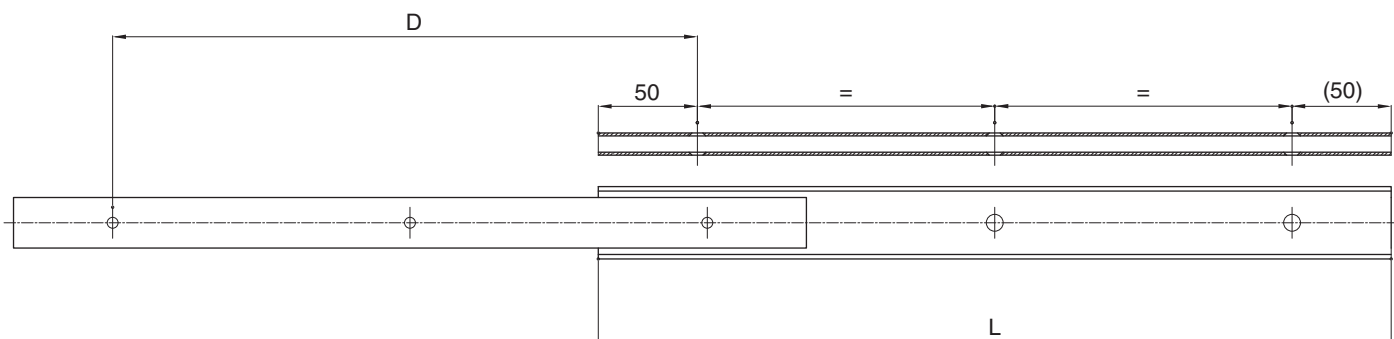
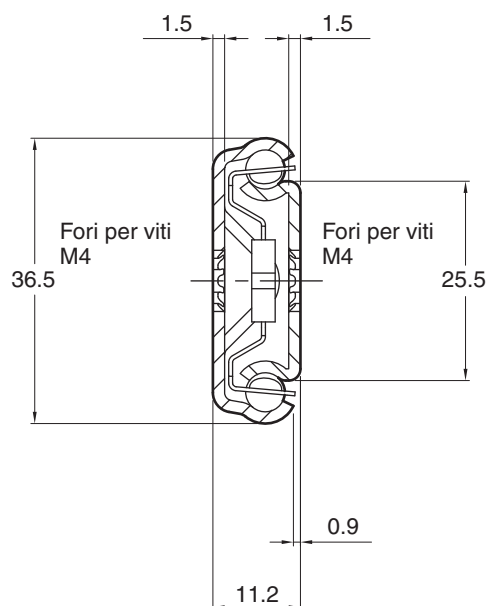
Lunghezza guida chiusa L (mm)	Carichi (kg)																											
	150	200	250	300	350	400	450	500	550	600	650	700	750	800	850	900	950	1.000	1.100	1.200	1.300	1.400	1.500	1.600	1.700	1.800	1.900	2.000
D4440	62	60	57	55	53	50	48	45	43	40	38																	
D500			75	80	77	75	73	70	65	60	55	50	45	40														
D1422	38	40	43	40	38	35	33	30	28	25	20																	

I carichi, espressi in kg, sono relativi all'impiego di una coppia di guide telescopiche montate di costa (schema a, vedere a pag. 4).

NOTA: se le guide sono montate in piano (schema b, vedere a pag. 4), è necessario ridurre i carichi del 40% per le guide in acciaio e del 70% per le guide in acciaio inox. Per ulteriori informazioni consultare il Servizio Tecnico NADELLA



Guide telescopiche in acciaio R20



Schema di foratura per lunghezze superiori a 300 mm

Lunghezza guida chiusa	L (mm)	200	250	300	350	400	450	500	550	600	700
Estensione massima	D (mm)	125	175	225	260	295	330	380	415	450	520
Carichi per coppia di guide	(kg)	39	37	35	33	30	28	25	23	20	15

Materiale: acciaio

Stato delle guide: trafilato, superfici zincate bianche

Guida non adatta ad essere montata di piatto

Lo schema di foratura standard è quello riportato nel disegno;
altre forature sono realizzabili su richiesta

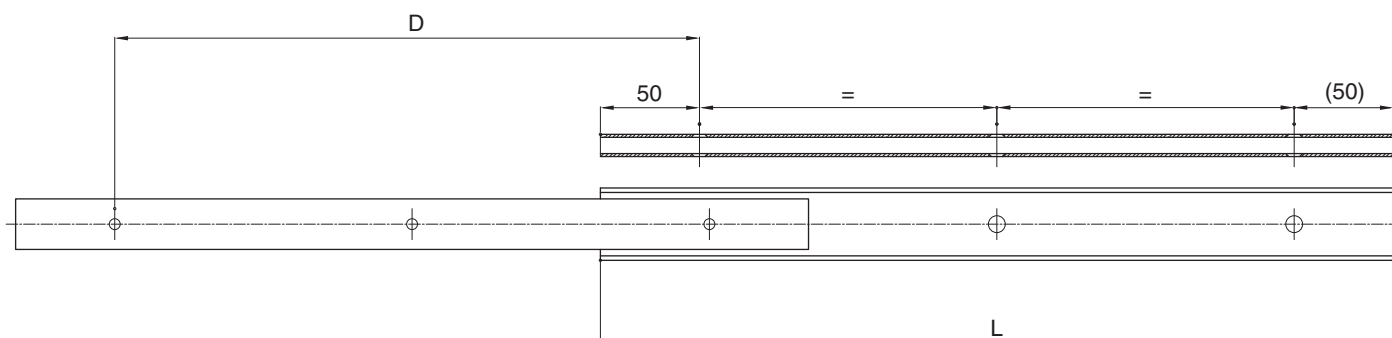
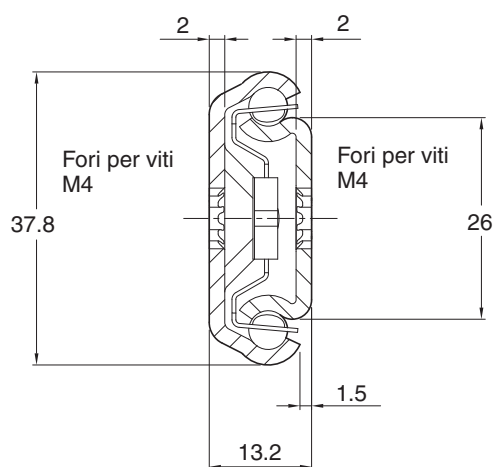
Utilizzare viti M4 a testa svasata, prevedere una lavorazione di svasatura sui fori della struttura di supporto

Sono disponibili altre lunghezze, vedere a pag. 8

Per ulteriori informazioni consultare il Servizio Tecnico NADELLA



Guide telescopiche in acciaio R26



Schema di foratura per lunghezze superiori a 300 mm

Lunghezza guida chiusa	L (mm)	200	250	300	350	400	450	500	550	600	650	700
Estensione massima	D (mm)	125	175	225	260	295	330	380	415	450	485	520
Carichi per coppia di guide	(kg)	85	90	95	90	85	80	75	70	65	60	55

Materiale: acciaio

Stato delle guide: trafilato, superfici zincate bianche

Guida non adatta ad essere montata di piatto

Lo schema di foratura standard è quello riportato nel disegno;

altre forature sono realizzabili su richiesta

Utilizzare viti M4 a testa svasata

Opzioni disponibili:

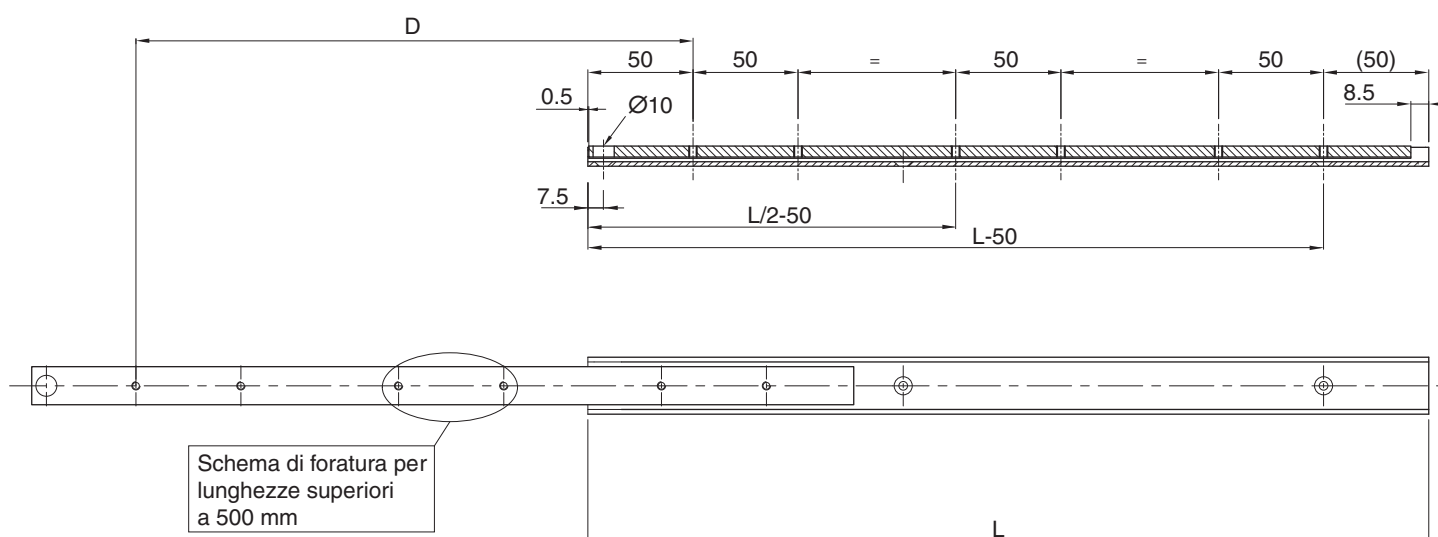
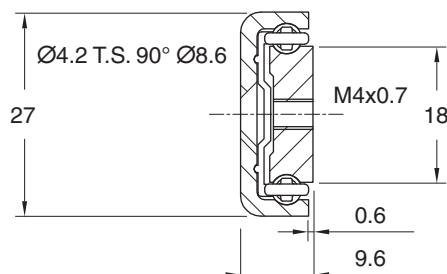
- doppia estensione (suffisso **DD**)

Sono disponibili altre lunghezze, vedere a pag. 8

Per ulteriori informazioni consultare il Servizio Tecnico NADELLA

Guide telescopiche in acciaio R28

Guida equivalente
in acciaio inox a pag. 34
in alluminio a pag. 44



Lunghezza guida chiusa	L (mm)	250	300	350	400	450	500	550	600
Estensione massima	D (mm)	165	200	230	265	300	330	365	400
Carichi per coppia di guide	(kg)	65	60	55	50	48	45	43	40

Materiale: acciaio

Stato delle guide: trafilato, superfici zincate bianche

Guida non adatta ad essere montata di piatto

Lo schema di foratura standard è quello riportato nel disegno;

altre forature sono realizzabili su richiesta

Utilizzare viti M4 a testa svasata

Opzioni disponibili:

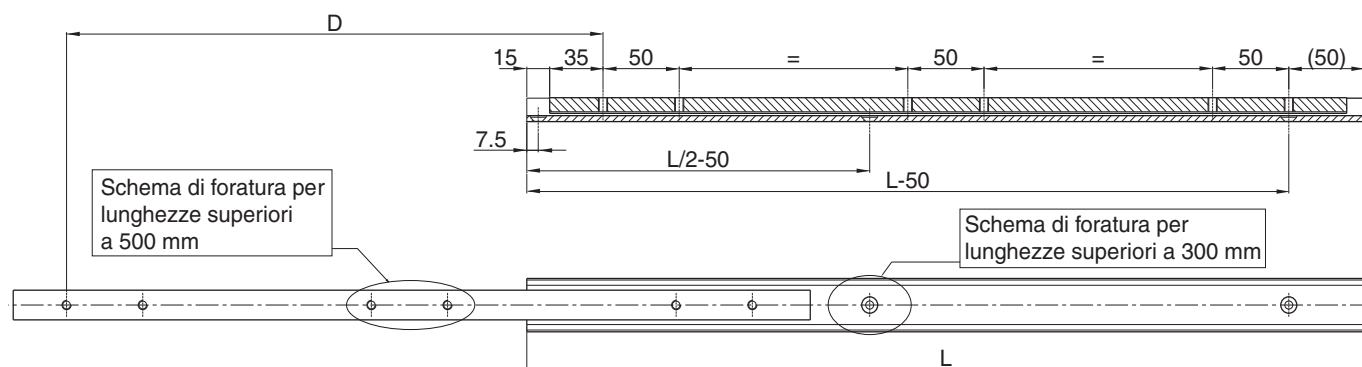
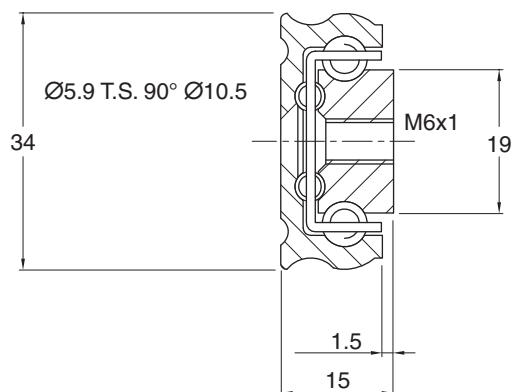
- doppia estensione (suffisso **DD**)

Sono disponibili altre lunghezze, vedere pag. 8

Per ulteriori informazioni consultare il Servizio Tecnico NADELLA

Guide telescopiche in acciaio R53

Guida equivalente
in acciaio inox a pag. 35



Lunghezza guida chiusa	L (mm)	300	350	400	450	500	550	600	700	800	900	1.000
Estensione massima	D (mm)	180	230	280	310	340	370	400	480	540	600	680
Carichi per coppia di guide	(kg)	135	130	125	120	115	110	105	95	85	75	65

Materiale: acciaio

Stato delle guide: trafilato, superfici zincate bianche

Lo schema di foratura standard è quello riportato nel disegno;
altre forature sono realizzabili su richiesta

Sono disponibili altre lunghezze, vedere pag. 8

Per ulteriori informazioni consultare il Servizio Tecnico NADELLA

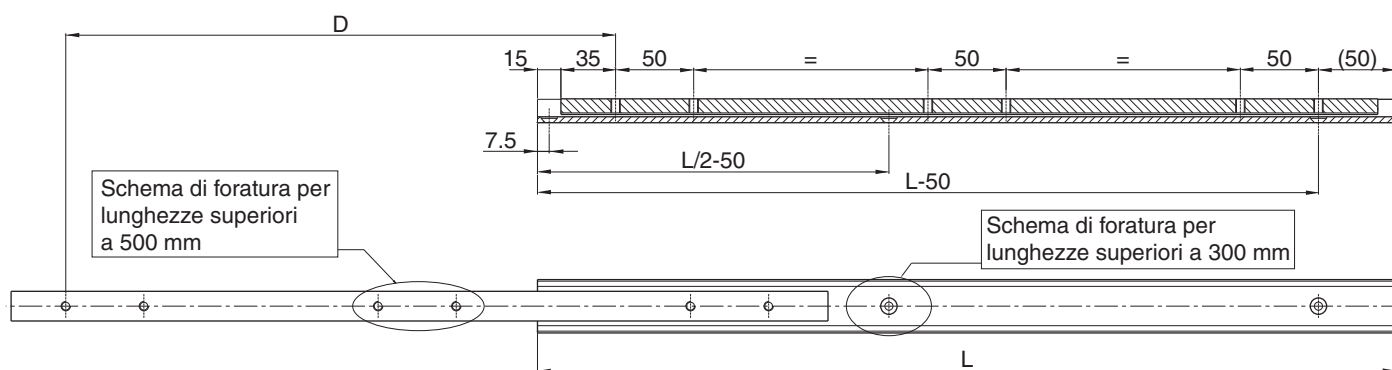
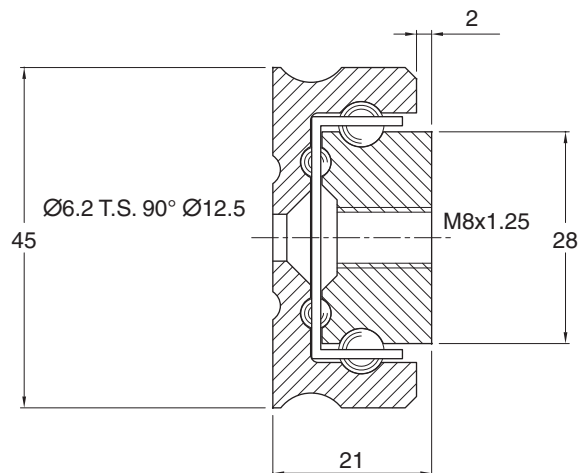
Opzioni disponibili:

- doppia estensione (suffisso **DD**)
- meccanismo di arresto all'apertura (suffisso **V**)
- meccanismo di arresto alla chiusura (suffisso **F**)
- meccanismo di arresto all'apertura e chiusura (suffisso **VF**)



Guide telescopiche in acciaio R71

Guida equivalente
in acciaio inox a pag. 36



Lunghezza guida chiusa	L (mm)	250	300	350	400	450	500	600	700	800	900	1.000
Estensione massima	D (mm)	130	180	230	280	310	340	400	480	540	600	680
Carichi per coppia di guide	(kg)	320	310	300	290	280	270	250	230	210	190	170

Materiale: acciaio

Stato delle guide: trafilato, superfici zincate bianche

Lo schema di foratura standard è quello riportato nel disegno;
altre forature sono realizzabili su richiesta

Sono disponibili altre lunghezze, vedere pag. 8

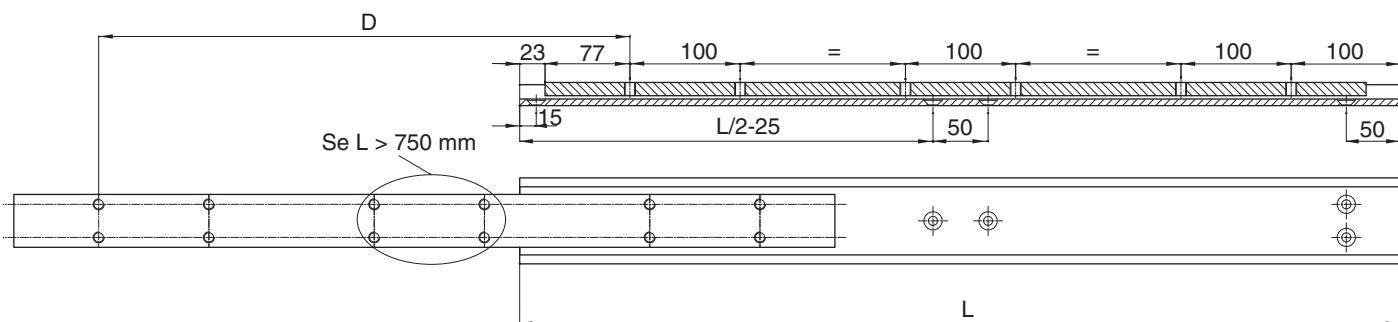
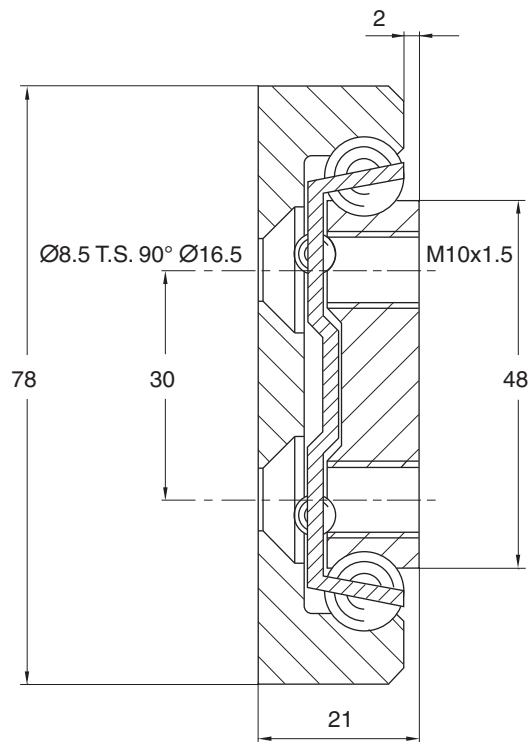
Per ulteriori informazioni consultare il Servizio Tecnico NADELLA

Opzioni disponibili:

- doppia estensione (suffisso **DD**)
- meccanismo di arresto all'apertura (suffisso **V**)
- meccanismo di arresto alla chiusura (suffisso **F**)
- meccanismo di arresto all'apertura e chiusura (suffisso **VF**)



Guide telescopiche in acciaio R82



Lunghezza guida chiusa	L (mm)	600	700	800	900	1.000	1.100	1.200	1.400	1.600	1.800	2.000
Estensione massima	D (mm)	330	430	482	534	610	662	738	842	946	1.074	1.202
Carichi per coppia di guide	(kg)	510	485	460	435	410	385	360	310	260	210	160

Materiale: acciaio

Stato delle guide: trafilato, superfici zincate bianche

Lo schema di foratura standard è quello riportato nel disegno; altre forature sono realizzabili su richiesta

Sono disponibili altre lunghezze, vedere a pag. 8

Per ulteriori informazioni consultare il Servizio Tecnico NADELLA

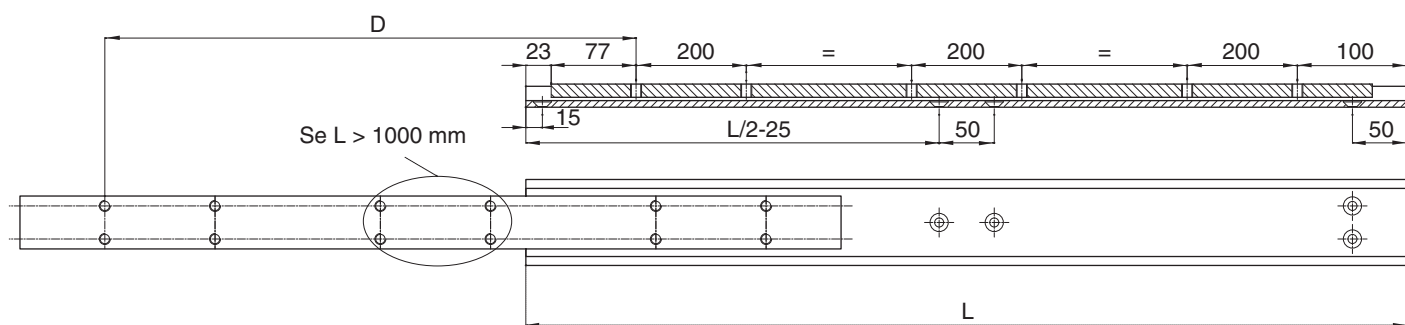
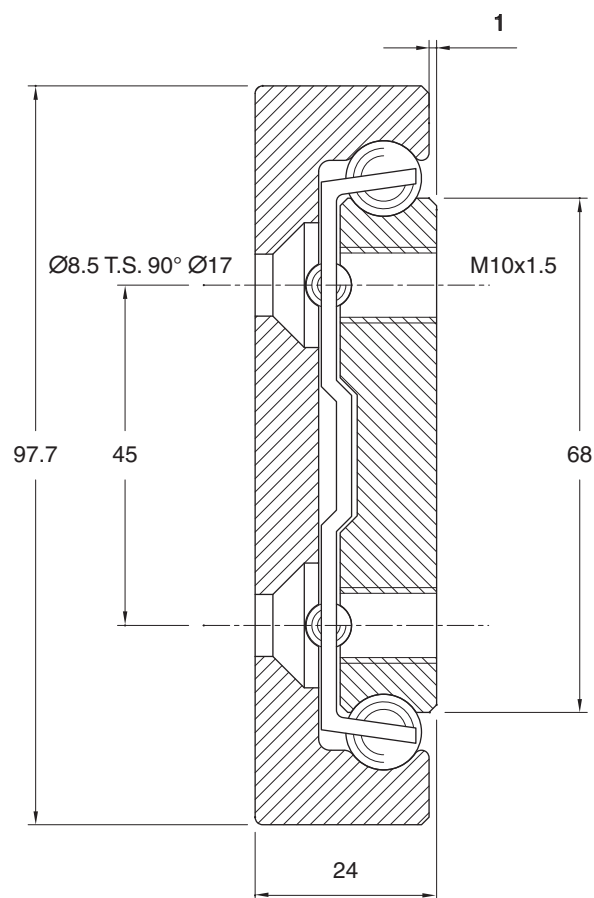
Opzioni disponibili:

- doppia estensione (suffisso **DD**)

- meccanismo di arresto alla chiusura (suffisso **F**)



Guide telescopiche in acciaio R102



Lunghezza guida chiusa	L (mm)	800	900	1.000	1.100	1.200	1.300	1.400	1.600	1.800	2.000
Estensione massima	D (mm)	482	534	610	662	738	790	842	946	1.074	1.202
Carichi per coppia di guide	(kg)	1.050	950	850	800	750	700	600	500	400	300

Materiale: acciaio

Stato delle guide: trafilato, superfici zincate bianche

Lo schema di foratura standard è quello riportato nel disegno;
altre forature sono realizzabili su richiesta

Sono disponibili altre lunghezze, vedere a pag. 8

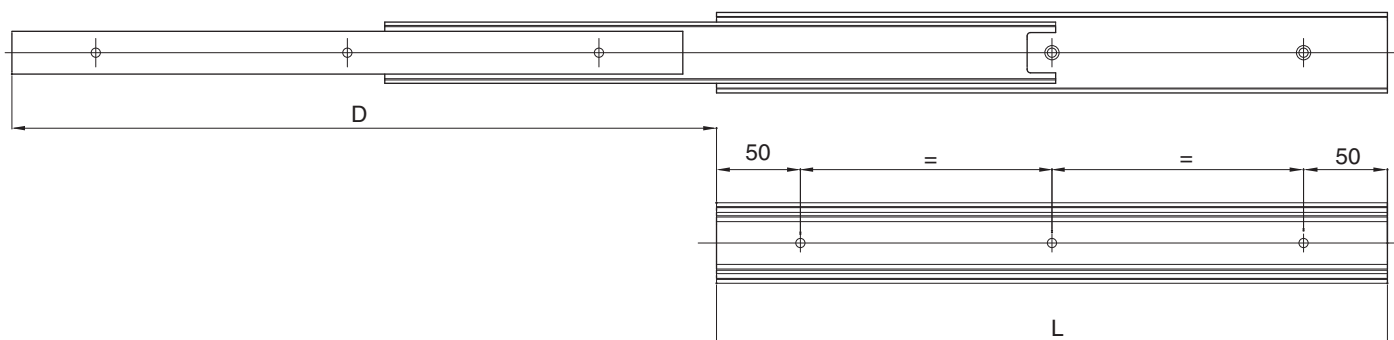
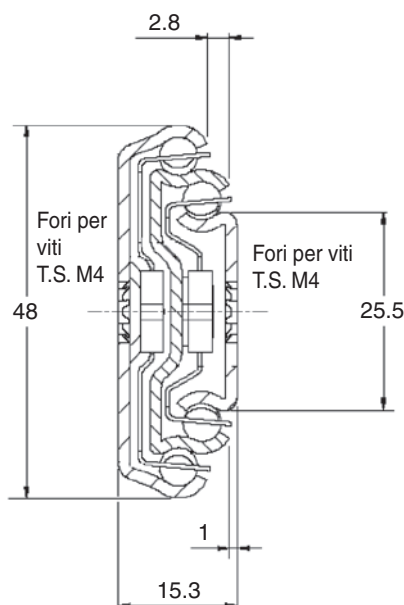
Per ulteriori informazioni consultare il Servizio Tecnico NADELLA

Opzioni disponibili:

- doppia estensione (suffisso **DD**)



Guide telescopiche in acciaio RA31



Schema di foratura per lunghezze superiori a 300 mm

Lunghezza guida chiusa	L (mm)	200	250	300	350	400	450	500	550	600	700	800
Estensione massima	D (mm)	215	270	310	365	420	460	515	570	610	720	815
Carichi per coppia di guide	(kg)	55	55	55	53	50	48	45	43	40	35	30

Materiale: acciaio

Stato delle guide: trafilato, superfici zincate bianche

Utilizzare viti M4 a testa svasata, prevedere una lavorazione di svasatura sui fori della struttura di supporto.

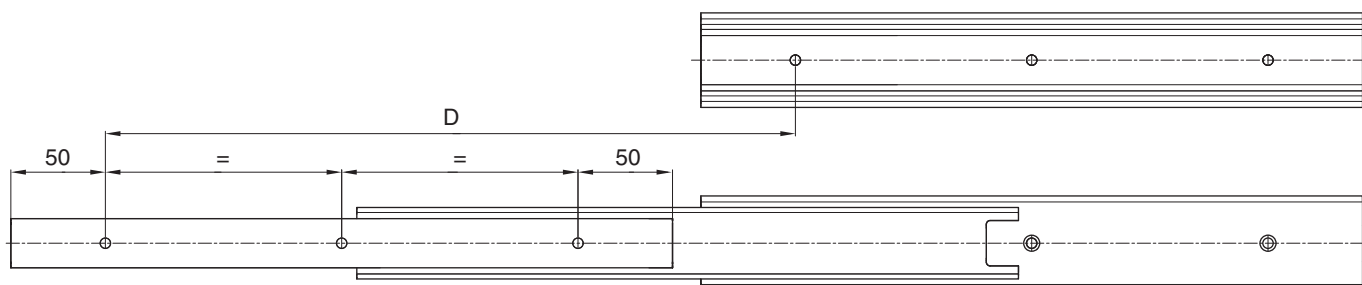
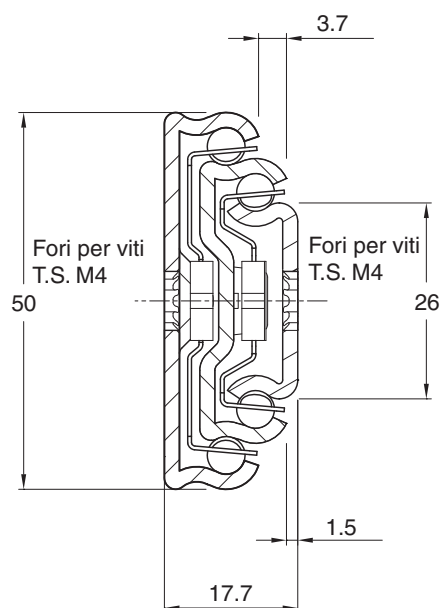
Guida non adatta ad essere montata di piatto

Lo schema di foratura standard è quello riportato nel disegno; altre forature sono realizzabili su richiesta

Sono disponibili altre lunghezze, vedere a pag. 8
Per ulteriori informazioni consultare il Servizio Tecnico NADELLA



Guide telescopiche in acciaio RA41



Schema di foratura per lunghezze superiori a 300 mm

Lunghezza guida chiusa	L (mm)	350	400	450	500	550	600	650	700	750	800
Estensione massima	D (mm)	365	420	460	515	570	610	665	720	760	815
Carichi per coppia di guide	(kg)	90	85	80	75	70	65	60	55	50	45

Materiale: acciaio

Stato delle guide: trafilato, superfici zincate bianche

Utilizzare viti M4 a testa svasata

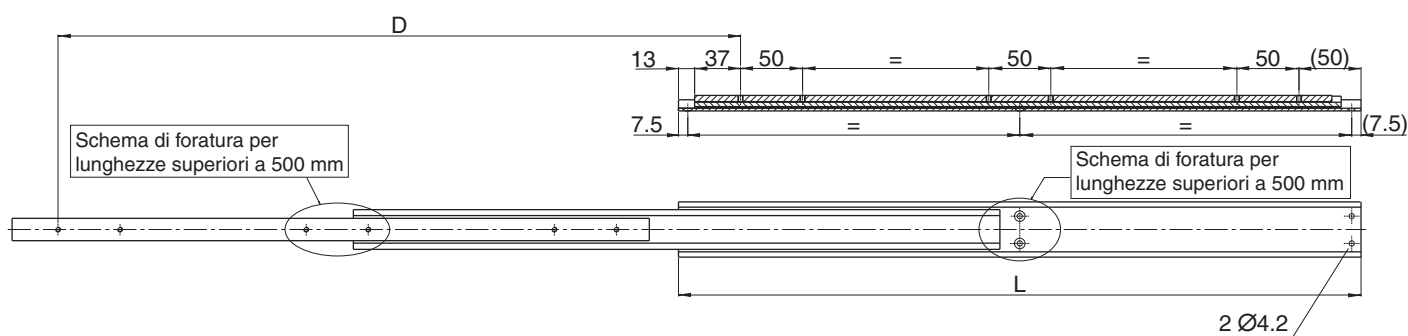
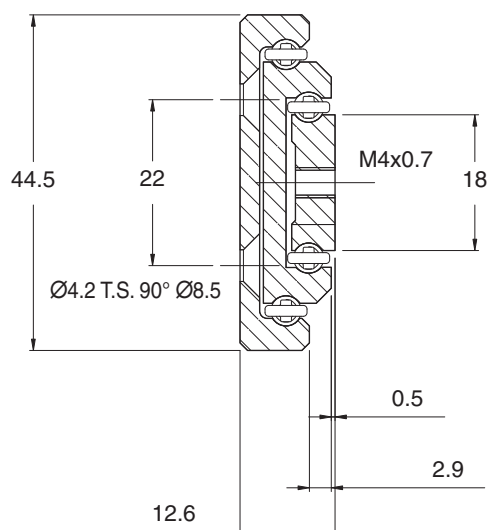
Guida non adatta ad essere montata di piatto

Lo schema di foratura standard è quello riportato nel disegno;
altre forature sono realizzabili su richiesta

Sono disponibili altre lunghezze, vedere a pag. 8
Per ulteriori informazioni consultare il Servizio Tecnico NADELLA

Guide telescopiche in acciaio RA44

Guida equivalente
in acciaio inox a pag. 37
in alluminio a pag. 45



Lunghezza guida chiusa	L (mm)	250	300	350	400	450	500	550	600	650	700	800
Estensione massima	D (mm)	263	313	363	413	463	513	563	613	663	713	813
Carichi per coppia di guide	(kg)	83	80	78	75	73	70	65	60	55	50	40

Materiale: acciaio

Stato delle guide: trafilato, superfici zincate bianche

Lo schema di foratura standard è quello riportato nel disegno;
altre forature sono realizzabili su richiesta

Guida non adatta ad essere montata di piatto

Sono disponibili altre lunghezze, vedere a pag. 8

Per ulteriori informazioni consultare il Servizio Tecnico NADELLA

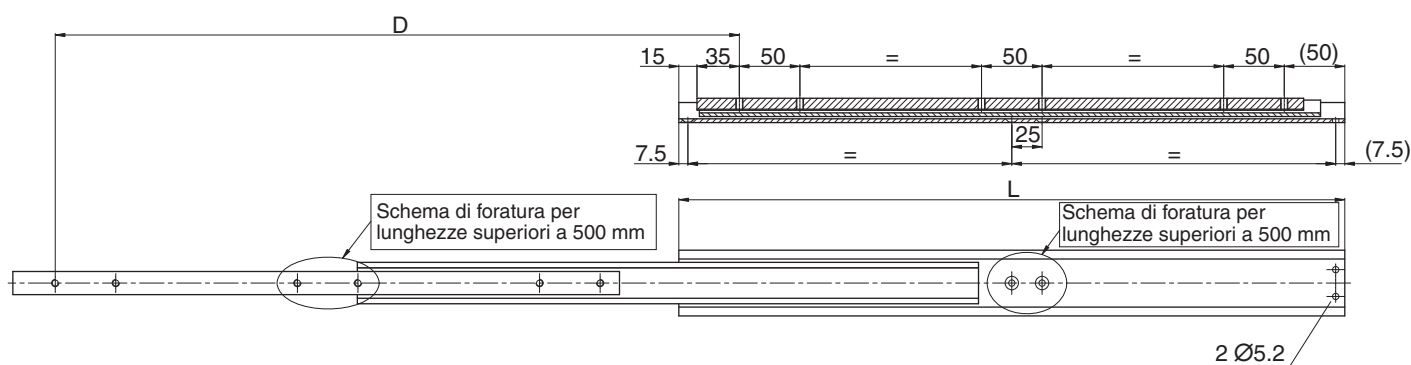
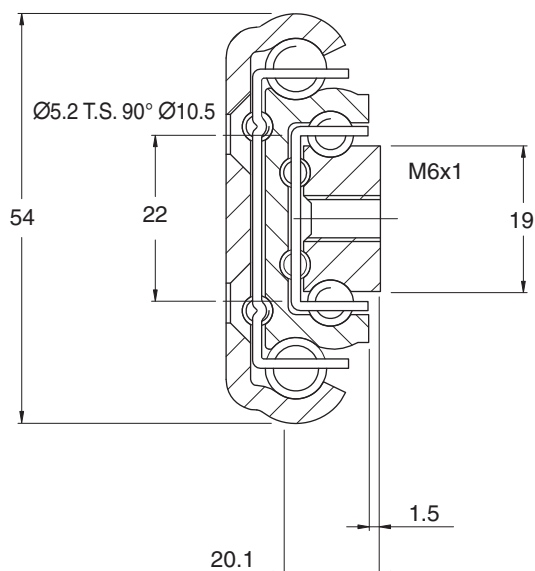
Opzioni disponibili:

- meccanismo di arresto all'apertura (suffisso **V**)
- meccanismo di arresto alla chiusura (suffisso **F**)
- meccanismo di arresto all'apertura e chiusura (suffisso **VF**)



Guide telescopiche in acciaio RA5R

Guida equivalente
in acciaio inox a pag. 38
in alluminio a pag. 46



Lunghezza guida chiusa	L (mm)	300	400	500	600	700	800	900	1.000	1.100	1.200
Estensione massima	D (mm)	315	415	515	615	715	815	915	1.015	1.115	1.215
Carichi per coppia di guide	(kg)	150	140	130	120	110	100	90	80	70	60

Materiale: acciaio

Stato delle guide: trafilato, superfici zincate bianche

Lo schema di foratura standard è quello riportato nel disegno; altre forature sono realizzabili su richiesta

Sono disponibili altre lunghezze, vedere a pag. 8

Per ulteriori informazioni consultare il Servizio Tecnico NADELLA

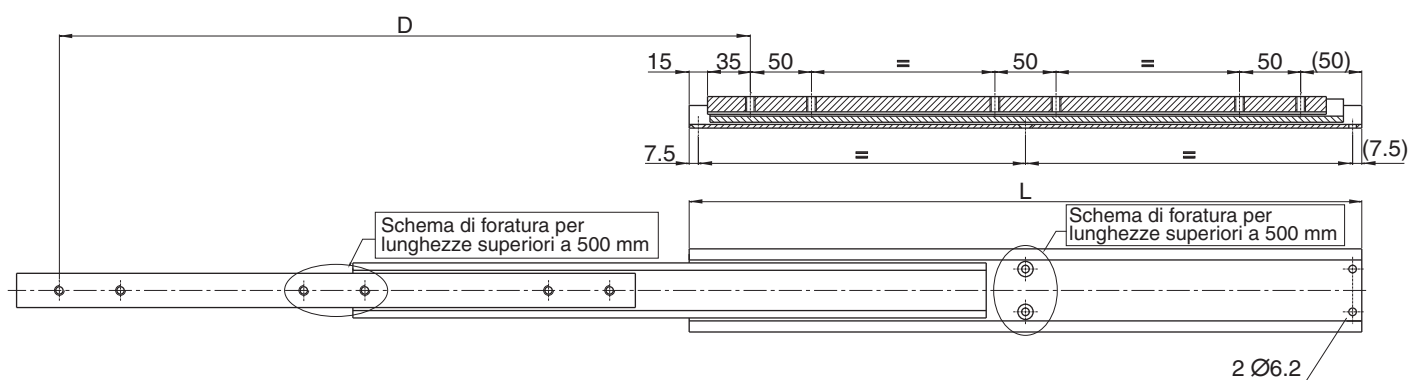
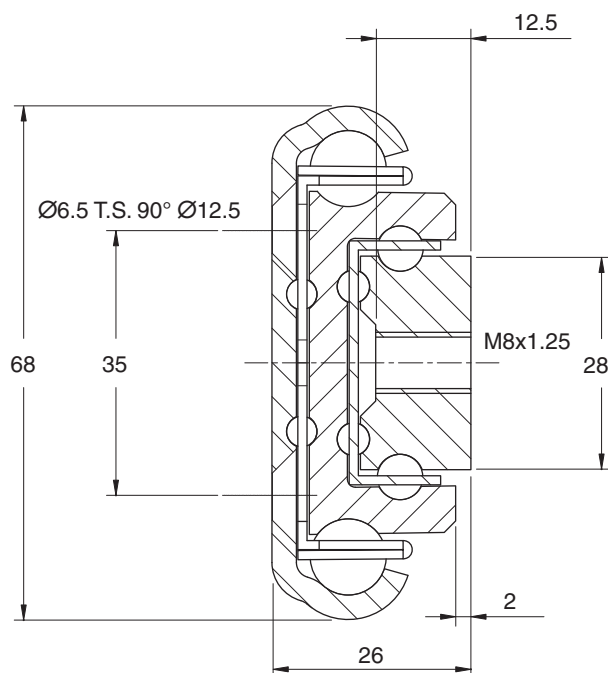
Opzioni disponibili:

- doppia estensione (suffisso **DD**)
- meccanismo di arresto all'apertura (suffisso **V**)
- meccanismo di arresto alla chiusura (suffisso **F**)
- meccanismo di arresto all'apertura e chiusura (suffisso **VF**)



Guide telescopiche in acciaio RA7R

Guida equivalente
in acciaio inox a pag. 39



Schema di foratura per lunghezze superiori a 500 mm

Lunghezza guida chiusa	L (mm)	300	400	500	600	700	800	900	1.000	1.100	1.200	1.400
Estensione massima	D (mm)	315	415	515	615	715	815	915	1.015	1.115	1.215	1.415
Carichi per coppia di guide	(kg)	340	330	320	300	290	270	250	230	210	190	150

Materiale: acciaio

Stato delle guide: trafilato, superfici zincate bianche

Lo schema di foratura standard è quello riportato nel disegno; altre forature sono realizzabili su richiesta

Sono disponibili altre lunghezze, vedere a pag. 8

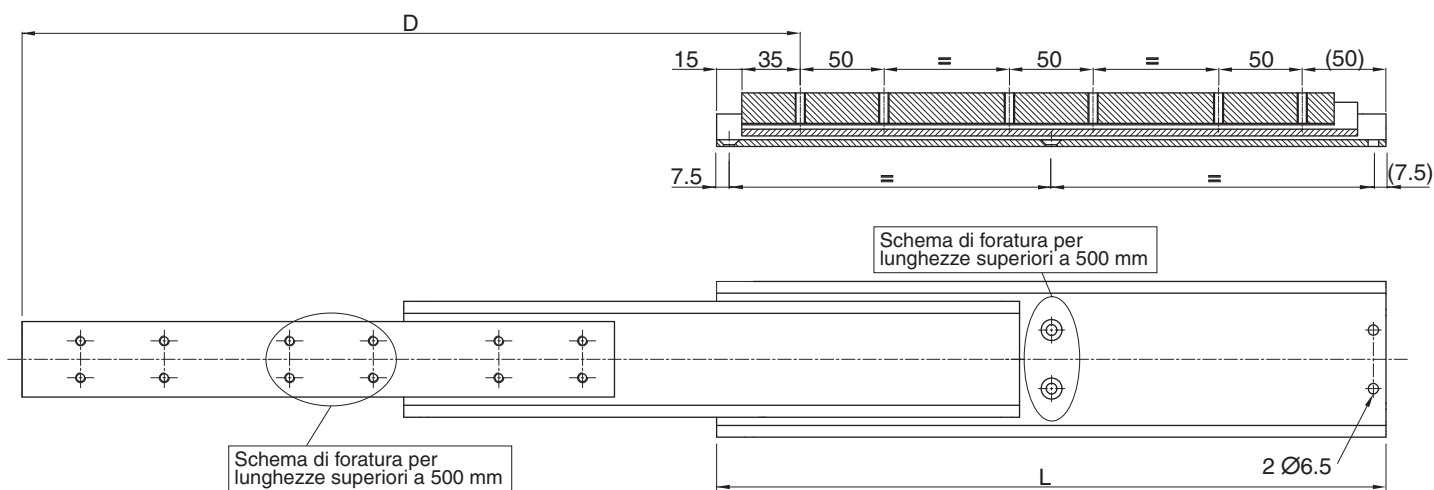
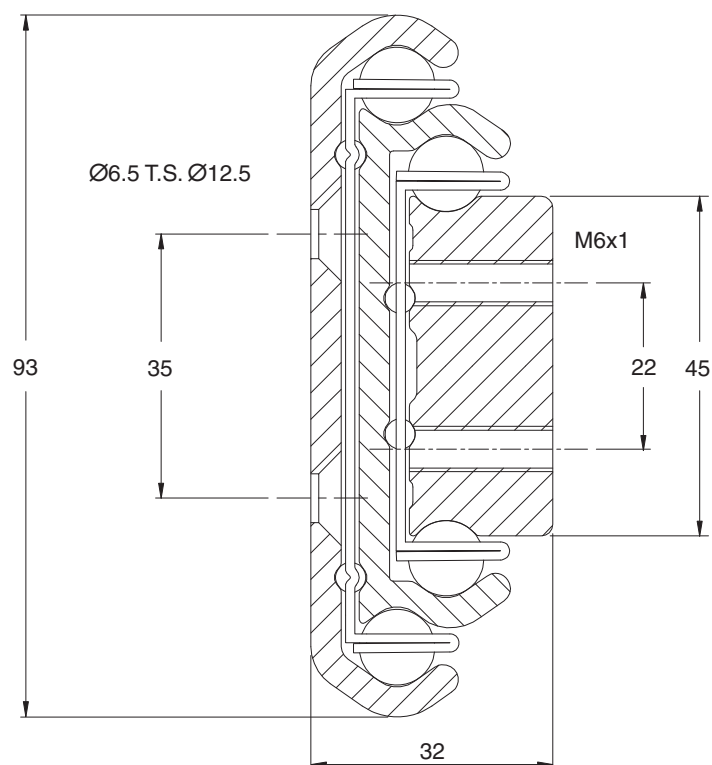
Per ulteriori informazioni consultare il Servizio Tecnico NADELLA

Opzioni disponibili:

- doppia estensione (suffisso **DD**)
- meccanismo di arresto all'apertura (suffisso **V**)
- meccanismo di arresto alla chiusura (suffisso **F**)
- meccanismo di arresto all'apertura e chiusura (suffisso **VF**)

NADELLA

Guide telescopiche in acciaio RA9



Lunghezza guida chiusa	L (mm)	300	400	500	600	700	800	900	1.000	1.100	1.200	1.300
Estensione massima	D (mm)	315	415	515	615	715	815	915	1.015	1.115	1.215	1.315
Carichi per coppia di guide	(kg)	460	450	440	430	410	385	360	340	300	275	245

Materiale: acciaio

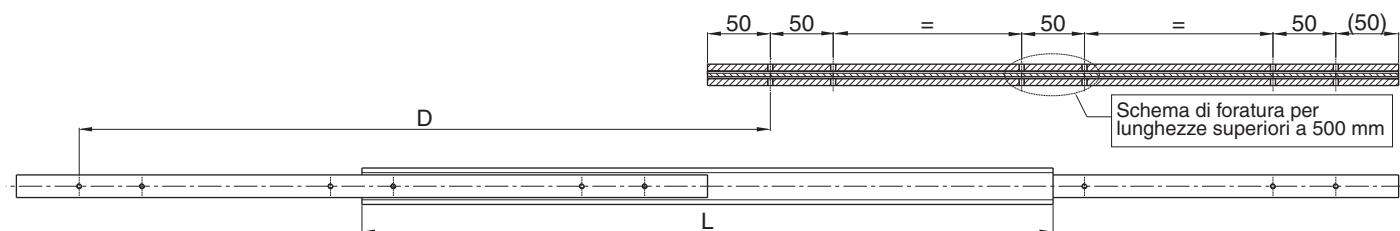
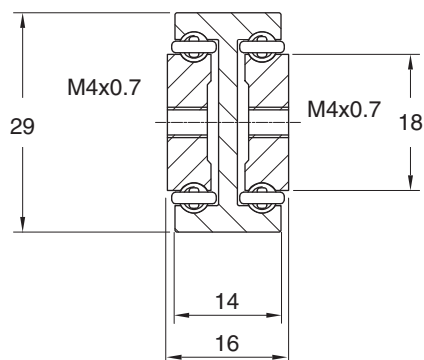
Stato delle guide: trafilato, superfici zincate bianche

Lo schema di foratura standard è quello riportato nel disegno; altre forature sono realizzabili su richiesta

Sono disponibili altre lunghezze, vedere a pag. 8
Per ulteriori informazioni consultare il Servizio Tecnico NADELLA

Guide telescopiche in acciaio E1400

Guida equivalente
in acciaio inox a pag. 47



Lunghezza guida chiusa	L (mm)	250	300	350	400	450	500	550	600	650	700	800
Estensione massima	D (mm)	250	300	350	400	450	500	550	600	650	700	800
Carichi per coppia di guide	(kg)	135	130	125	120	115	110	105	100	95	90	80

Materiale: acciaio

Stato delle guide: trafilato, superfici zincate bianche

Lo schema di foratura standard è quello riportato nel disegno;
altre forature sono realizzabili su richiesta

Guida non adatta ad essere montata di piatto

Sono disponibili altre lunghezze, vedere a pag. 8

Per ulteriori informazioni consultare il Servizio Tecnico NADELLA

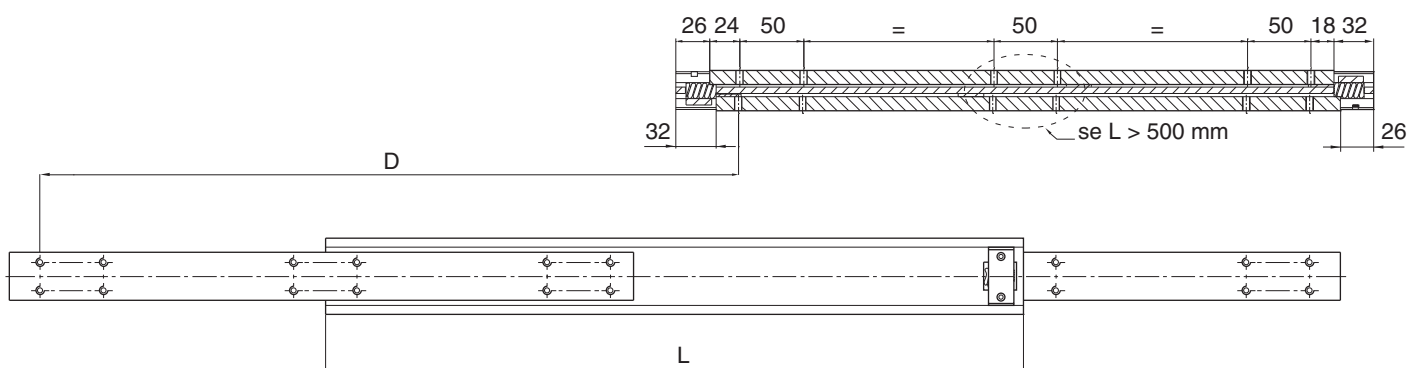
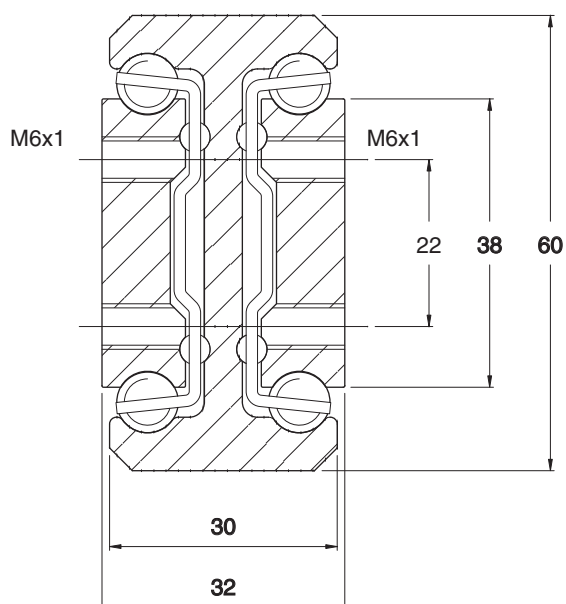
Opzioni disponibili:

- meccanismo di arresto all'apertura (suffisso **V**)

NADELLA

Guide telescopiche in acciaio E1700

Guida equivalente
in acciaio inox a pag. 40



Lunghezza guida chiusa	L (mm)	500	550	600	700	800	900	1.000	1.100	1.200	1.300	1.400
Estensione massima	D (mm)	500	550	600	700	800	900	1.000	1.100	1.200	1.300	1.400
Carichi per coppia di guide	(kg)	550	555	565	535	500	465	430	395	360	325	290

Materiale: acciaio

Stato delle guide: trafilato, superfici zincate bianche

Lo schema di foratura standard è quello riportato nel disegno;
altre forature sono realizzabili su richiesta

Sono disponibili altre lunghezze, vedere a pag. 8

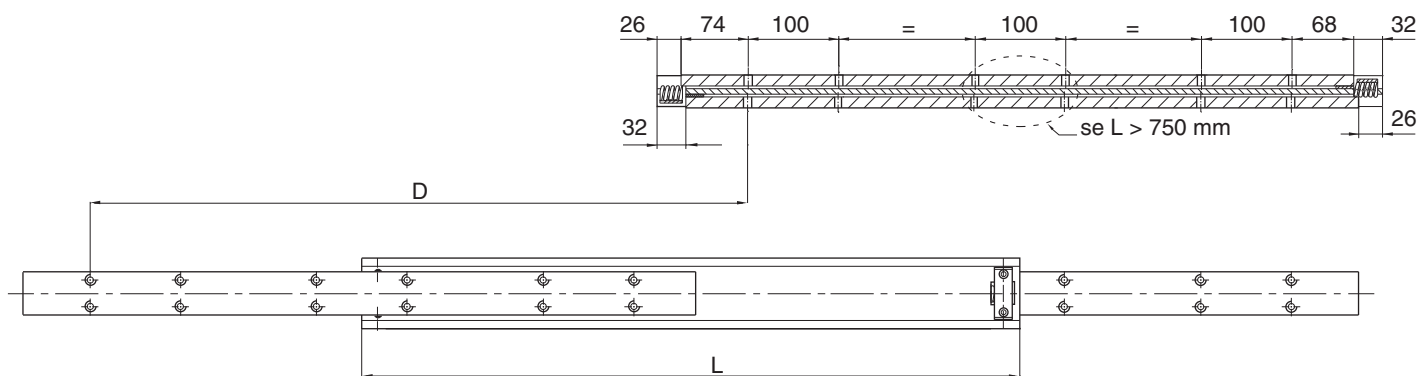
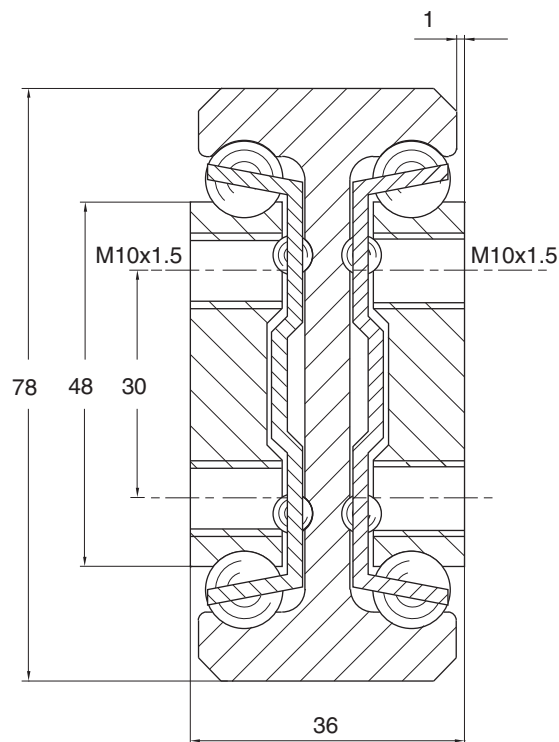
Per ulteriori informazioni consultare il Servizio Tecnico NADELLA

Opzioni disponibili:

- doppia estensione (suffisso **DD**)

Guide telescopiche in acciaio E1902

Guida equivalente
in acciaio inox a pag. 41



Lunghezza guida chiusa	L (mm)	600	700	800	900	1.000	1.100	1.200	1.300	1.400	1.500	1.600
Estensione massima	D (mm)	600	700	800	900	1.000	1.100	1.200	1.300	1.400	1.500	1.600
Carichi per coppia di guide	(kg)	950	900	850	800	750	700	650	600	550	500	450

Materiale: acciaio

Stato delle guide: trafilato, superfici zincate bianche

Lo schema di foratura standard è quello riportato nel disegno;
altre forature sono realizzabili su richiesta

Sono disponibili altre lunghezze, vedere a pag. 8

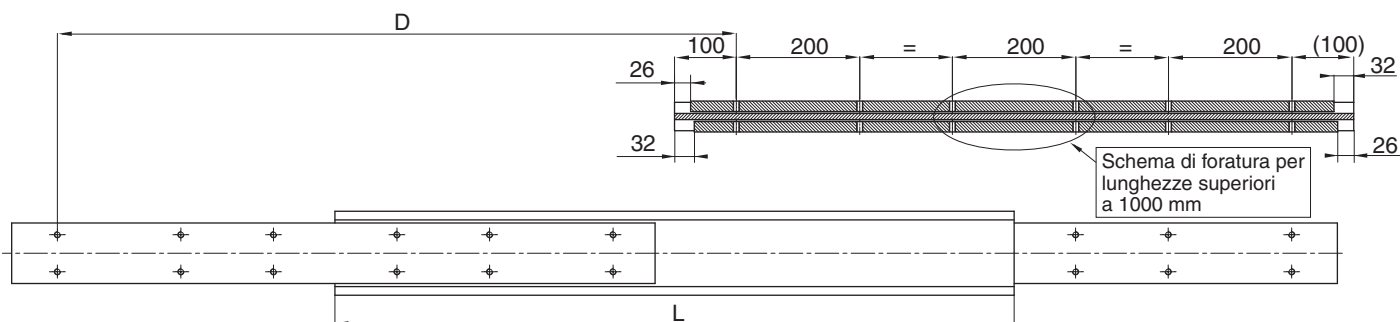
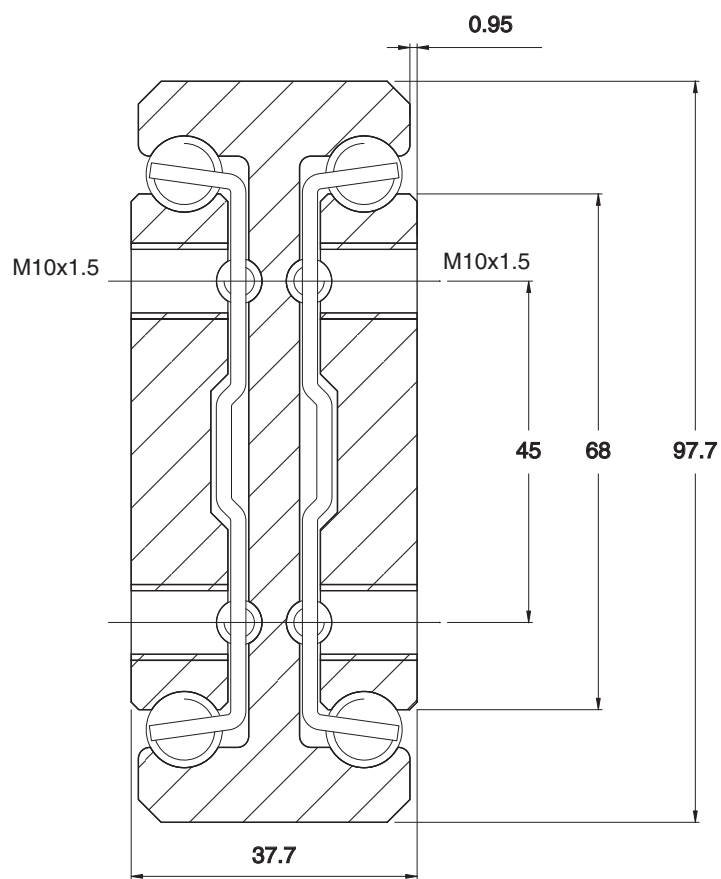
Per ulteriori informazioni consultare il Servizio Tecnico NADELLA

Opzioni disponibili:

- doppia estensione (suffisso **DD**)

Guide telescopiche in acciaio E1012

Guida equivalente
in acciaio inox a pag. 42



Lunghezza guida chiusa	L (mm)	700	800	900	1.000	1.100	1.200	1.300	1.400	1.600	1.800	2.000
Estensione massima	D (mm)	700	800	900	1.000	1.100	1.200	1.300	1.400	1.600	1.800	2.000
Carichi per coppia di guide	(kg)	1.000	1.000	900	850	800	750	700	600	500	400	300

Materiale: acciaio

Stato delle guide: trafilato, superfici zincate bianche

Lo schema di foratura standard è quello riportato nel disegno;
altre forature sono realizzabili su richiesta

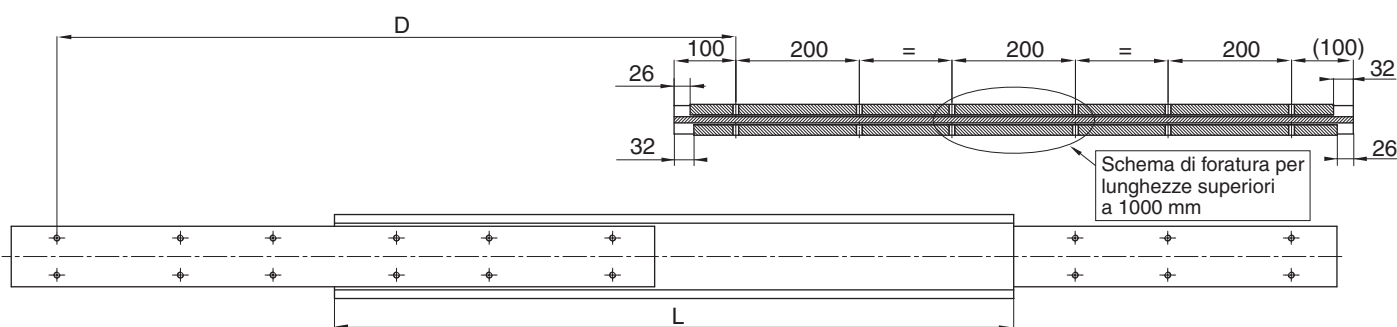
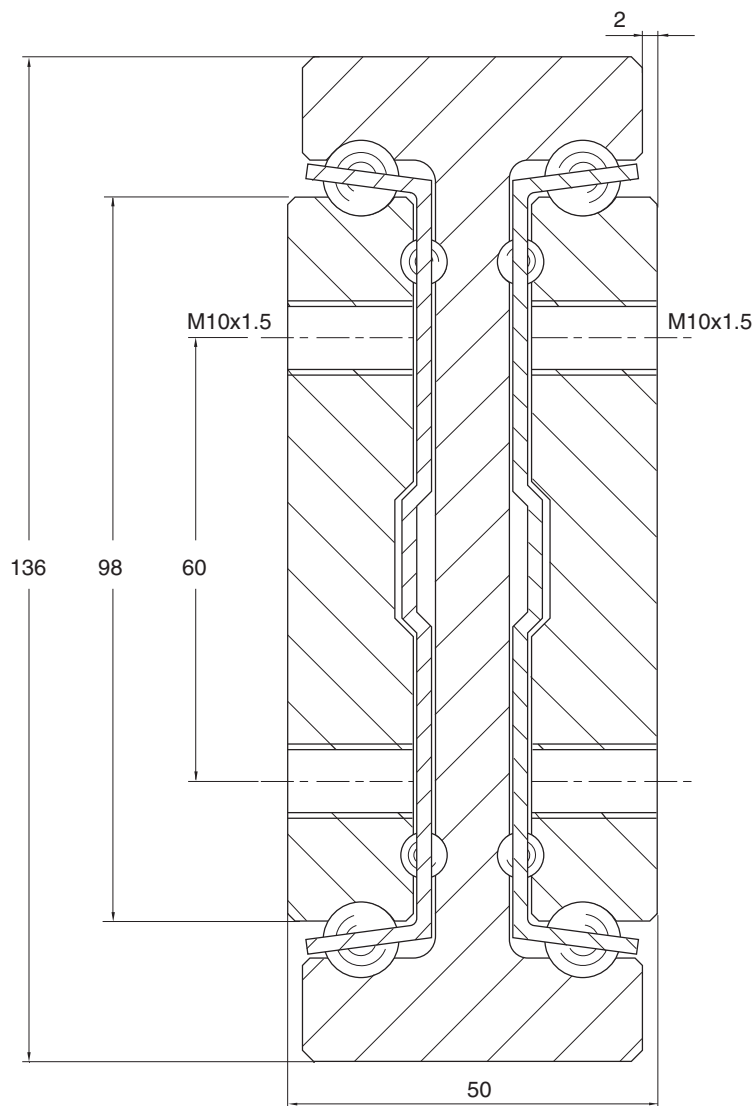
Sono disponibili altre lunghezze, vedere a pag. 8

Per ulteriori informazioni consultare il Servizio Tecnico NADELLA

Opzioni disponibili:

- doppia estensione (suffisso DD)

Guide telescopiche in acciaio E1020



Lunghezza guida chiusa	L (mm)	800	900	1.000	1.100	1.200	1.300	1.400	1.500	1.600	1.800	2.000
Estensione massima	D (mm)	800	900	1.000	1.100	1.200	1.300	1.400	1.500	1.600	1.800	2.000
Carichi per coppia di guide	(kg)	1.250	1.150	1.100	1.050	1.000	950	900	850	800	700	600

Materiale: acciaio

Stato delle guide: trafilato, superfici zincate bianche

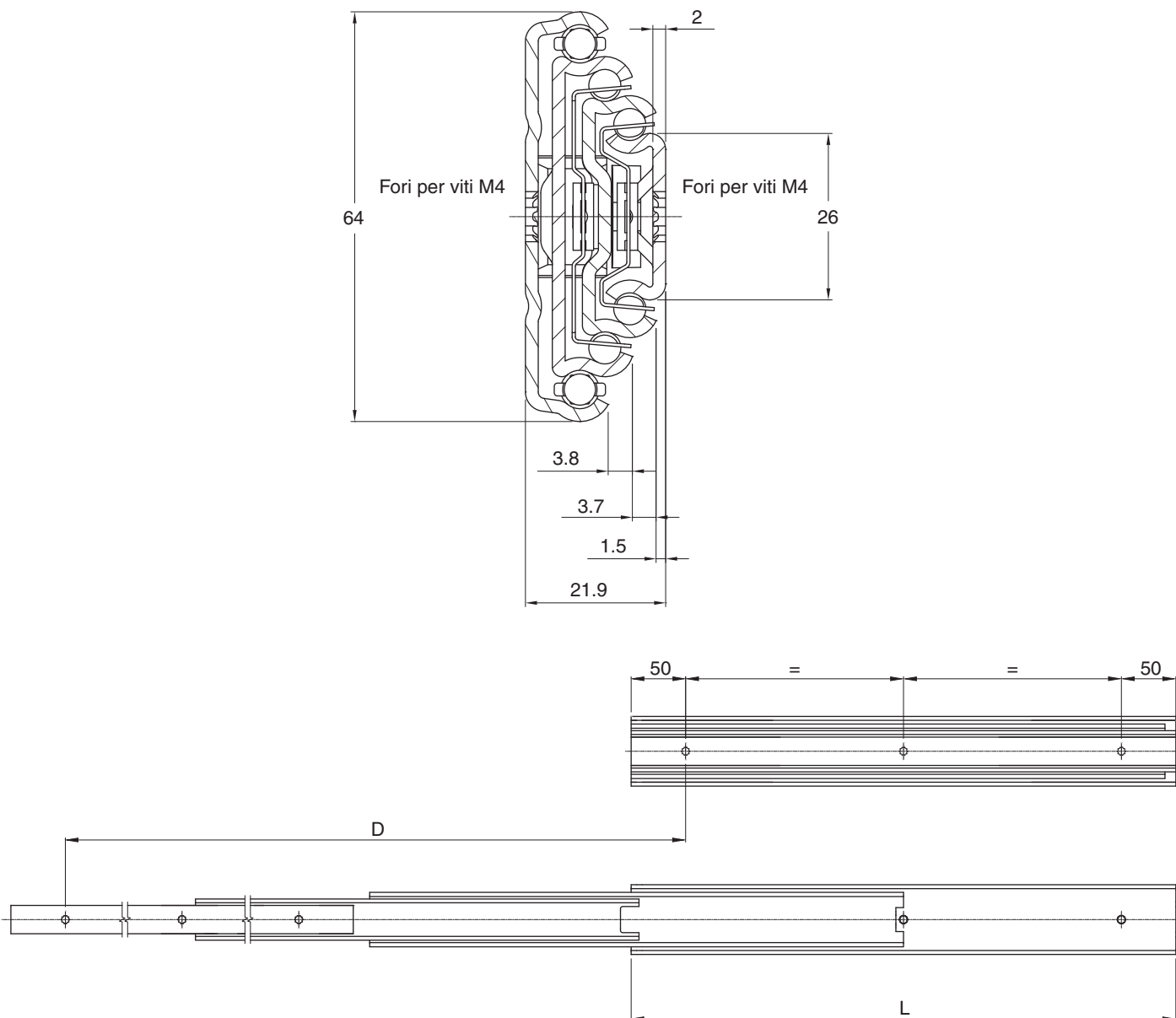
Lo schema di foratura standard è quello riportato nel disegno; altre forature sono realizzabili su richiesta

Sono disponibili altre lunghezze, vedere a pag. 8

Per ulteriori informazioni consultare il Servizio Tecnico NADELLA



Guide telescopiche in acciaio RA414



Schema di foratura per lunghezze superiori a 300 mm

Lunghezza guida chiusa	L (mm)	350	400	450	500	550	600	650	700	750	800
Estensione massima	D (mm)	530	605	685	755	830	900	980	1.055	1.125	1.205
Carichi per coppia di guide	(kg)	60	56	53	50	46	43	40	36	33	30

Materiale: acciaio

Stato delle guide: trafilato, superfici zincate bianche

Utilizzare viti M4 a testa svasata

Lo schema di foratura standard è quello riportato nel disegno;

altre forature sono realizzabili su richiesta

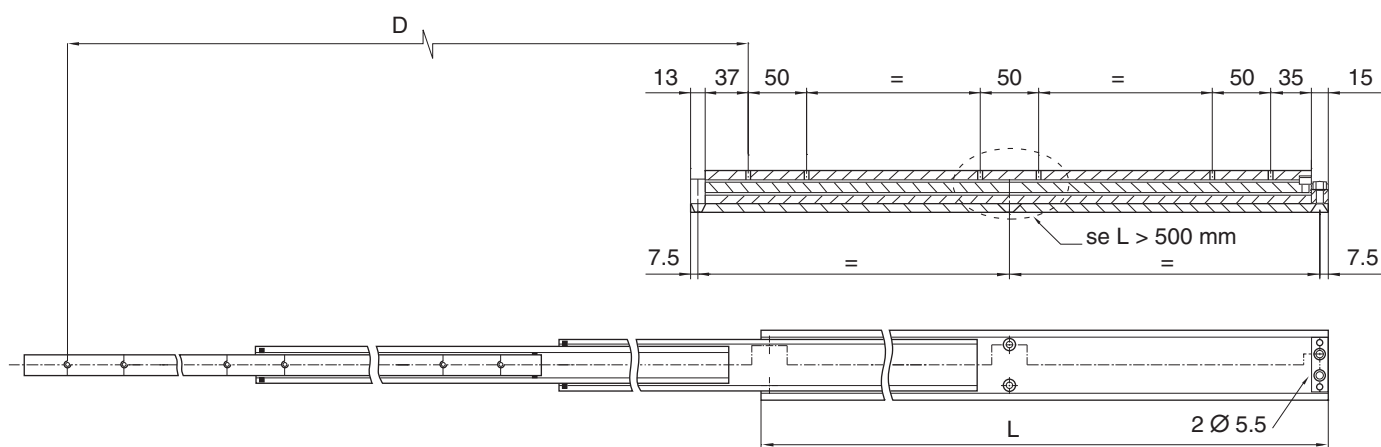
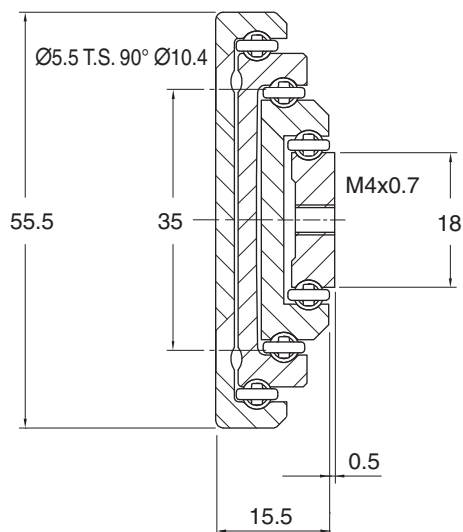
Guida non adatta ad essere montata di piatto

Per ulteriori informazioni consultare il Servizio Tecnico NADELLA



Guide telescopiche in acciaio RA654

Guida equivalente
in acciaio inox a pag. 43



Lunghezza guida chiusa	L (mm)	250	300	350	400	450	500	550	600
Estensione massima	D (mm)	375	450	525	600	675	750	825	900
Carichi per coppia di guide	(kg)	47	45	42	40	37	35	32	30

Materiale: acciaio

Stato delle guide: trafilato, superfici zincate bianche

Lo schema di foratura standard è quello riportato nel disegno;
altre forature sono realizzabili su richiesta

Guida non adatta ad essere montata di piatto

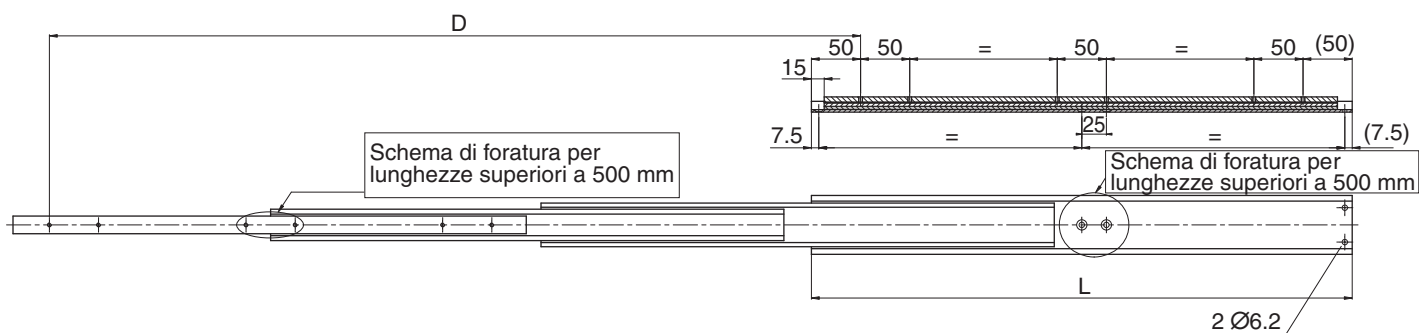
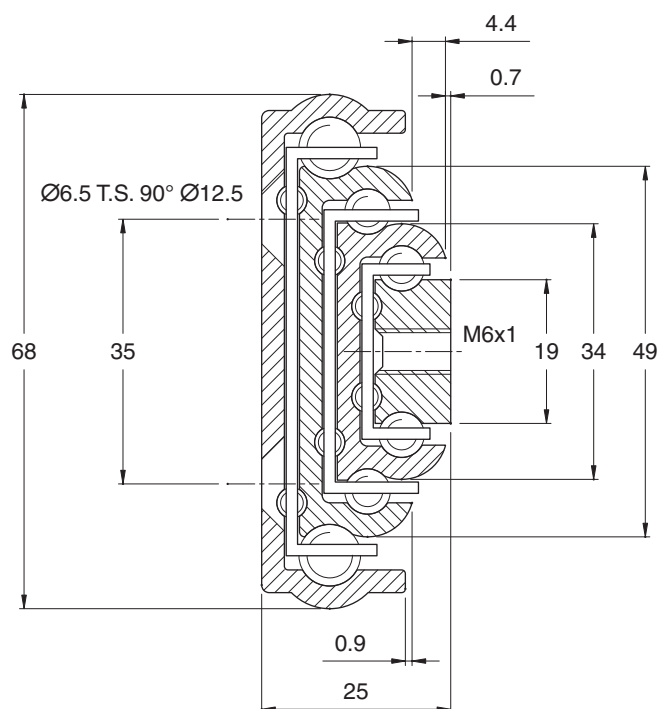
Sono disponibili altre lunghezze, vedere a pag. 8

Per ulteriori informazioni consultare il Servizio Tecnico NADELLA

Opzioni disponibili:

- meccanismo di arresto all'apertura (suffisso **V**)
- meccanismo di arresto alla chiusura (suffisso **F**)
- meccanismo di arresto all'apertura e chiusura (suffisso **VF**)

Guide telescopiche in acciaio RA554R



Lunghezza guida chiusa	L (mm)	300	350	400	450	500	550	600	650	700	750	800
Estensione massima	D (mm)	470	540	630	700	770	840	930	1.000	1.070	1.140	1.230
Carichi per coppia di guide	(kg)	85	90	95	90	85	80	75	70	65	60	55

Materiale: acciaio

Stato delle guide: trafilato, superfici zincate bianche

Lo schema di foratura standard è quello riportato nel disegno; altre forature sono realizzabili su richiesta

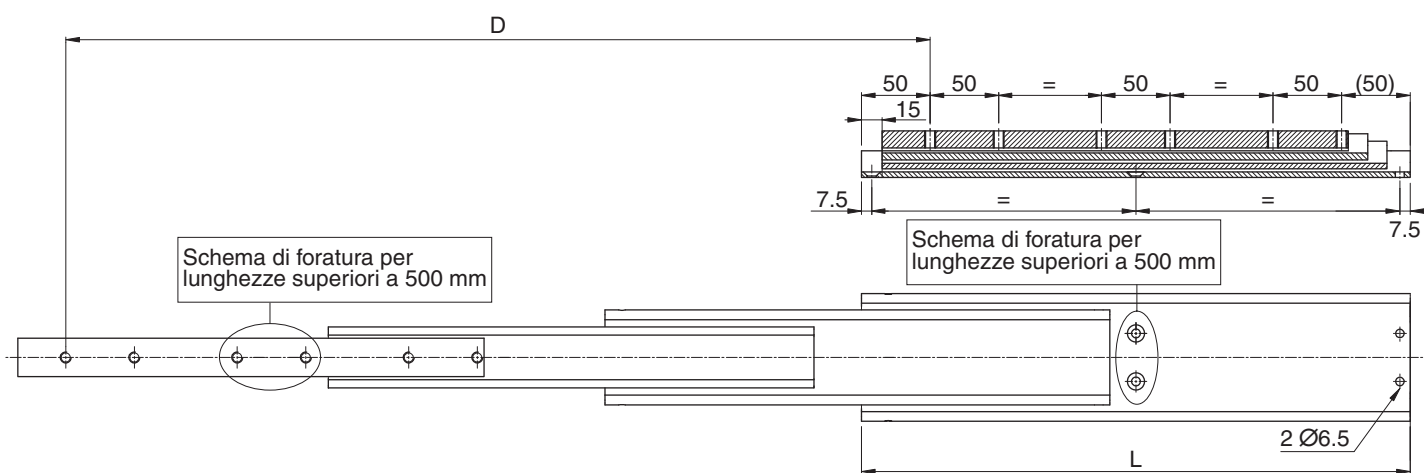
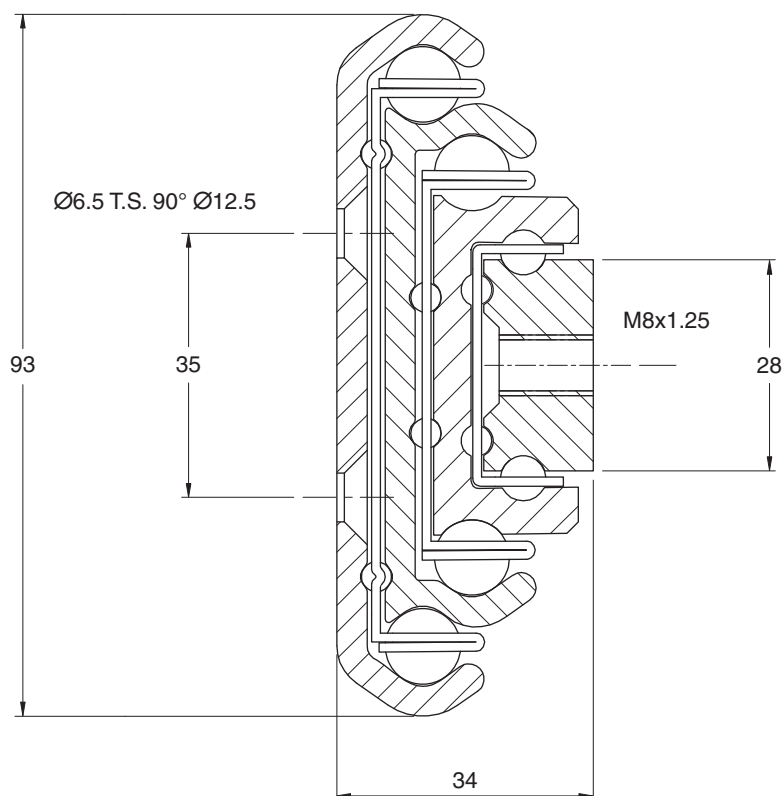
Sono disponibili altre lunghezze, vedere a pag. 8

Per ulteriori informazioni consultare il Servizio Tecnico NADELLA

Opzioni disponibili:

- meccanismo di arresto all'apertura (suffisso **V**)
- meccanismo di arresto alla chiusura (suffisso **F**)
- meccanismo di arresto all'apertura e chiusura (suffisso **VF**)

Guide telescopiche in acciaio RA774



Lunghezza guida chiusa	L (mm)	500	600	700	800	900	1.000	1.100	1.200	1.300	1.400	1.500
Estensione massima	D (mm)	770	930	1.070	1.230	1.370	1.530	1.670	1.830	1.970	2.130	2.270
Carichi per coppia di guide	(kg)	190	170	155	135	120	100	90	80	70	60	50

Materiale: acciaio

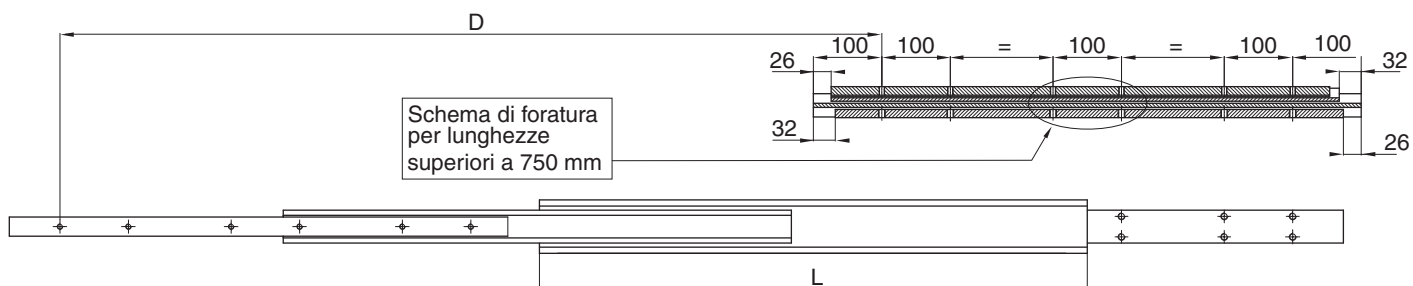
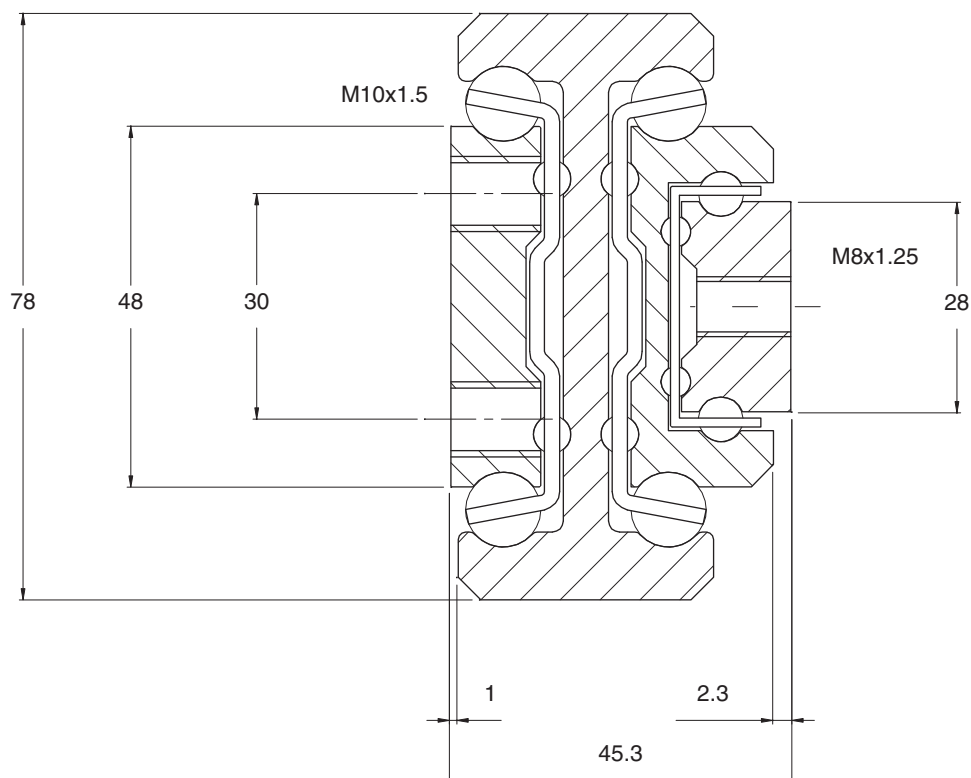
Stato delle guide: trafilato, superfici zincate bianche

Lo schema di foratura standard è quello riportato nel disegno;
altre forature sono realizzabili su richiesta

Per ulteriori informazioni consultare il Servizio Tecnico NADELLA



Guide telescopiche in acciaio E1904



Lunghezza guida chiusa	L (mm)	500	600	700	800	900	1.000	1.100	1.200	1.300	1.400	1.500
Estensione massima	D (mm)	760	900	1.060	1.200	1.360	1.500	1.660	1.800	1.960	2.100	2.260
Carichi per coppia di guide	(kg)	220	200	190	170	160	150	135	120	105	90	80

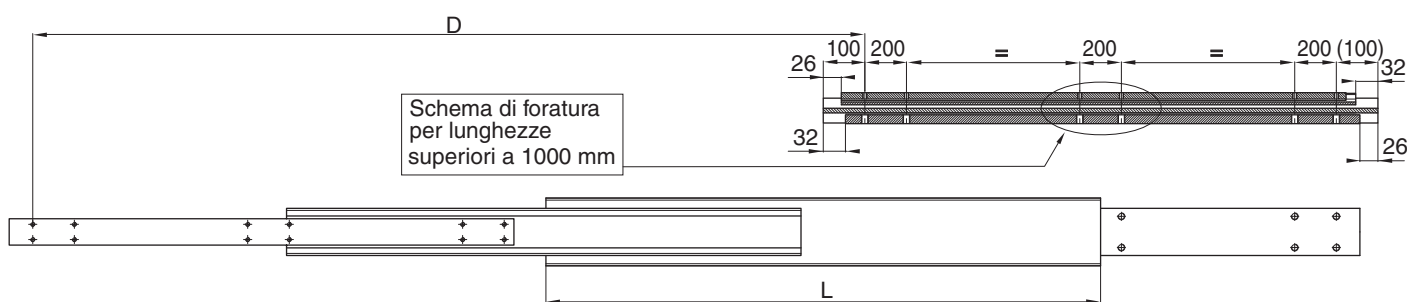
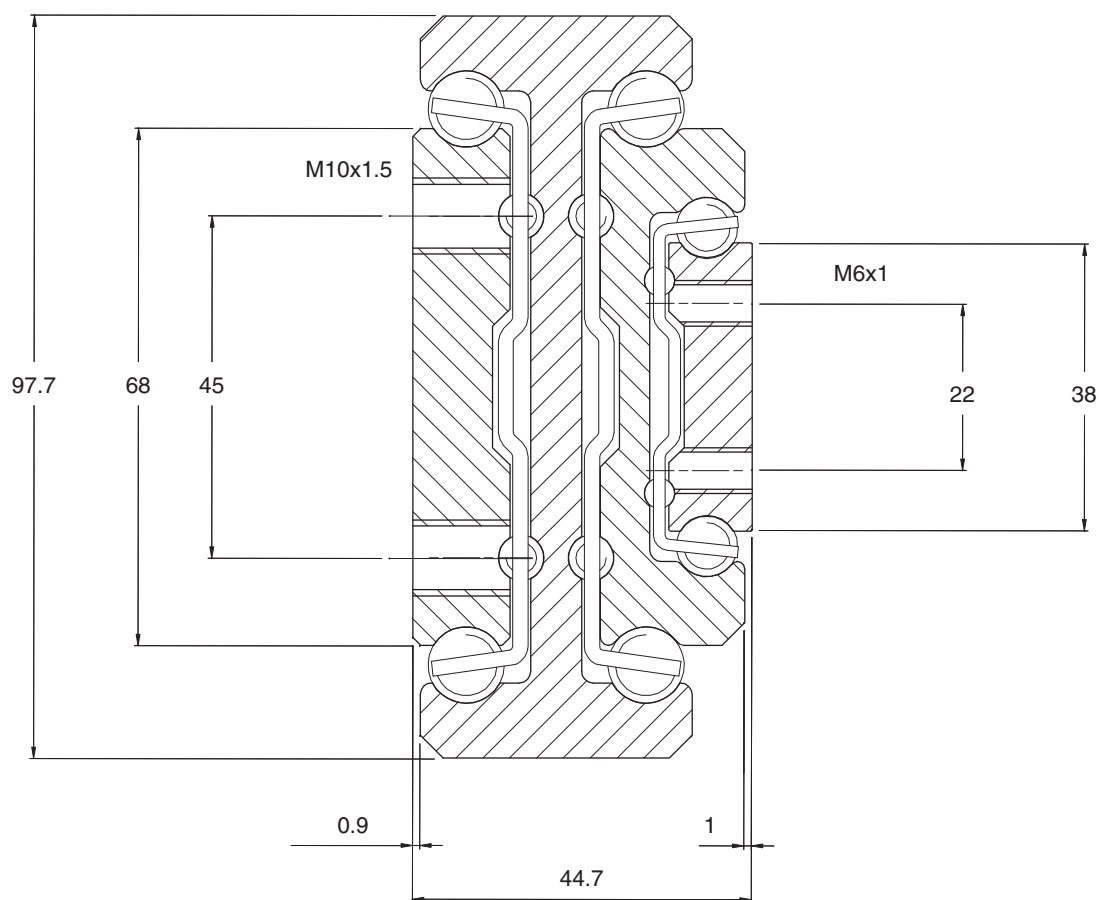
Materiale: acciaio

Stato delle guide: trafilato, superfici zincate bianche

Lo schema di foratura standard è quello riportato nel disegno; altre forature sono realizzabili su richiesta

Sono disponibili altre lunghezze, vedere a pag. 8
Per ulteriori informazioni consultare il Servizio Tecnico NADELLA

Guide telescopiche in acciaio E1014



Lunghezza guida chiusa	L (mm)	800	900	1.000	1.100	1.200	1.300	1.400	1.500	1.600	1.800	2.000
Estensione massima	D (mm)	1.200	1.350	1.500	1.650	1.800	1.950	2.100	2.250	2.400	2.700	3.000
Carichi per coppia di guide	(kg)	500	450	400	375	350	325	300	275	250	200	150

Materiale: acciaio

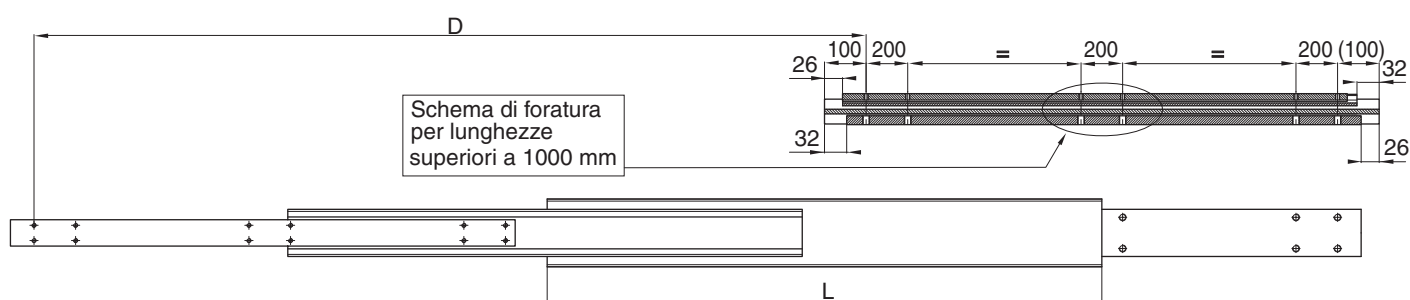
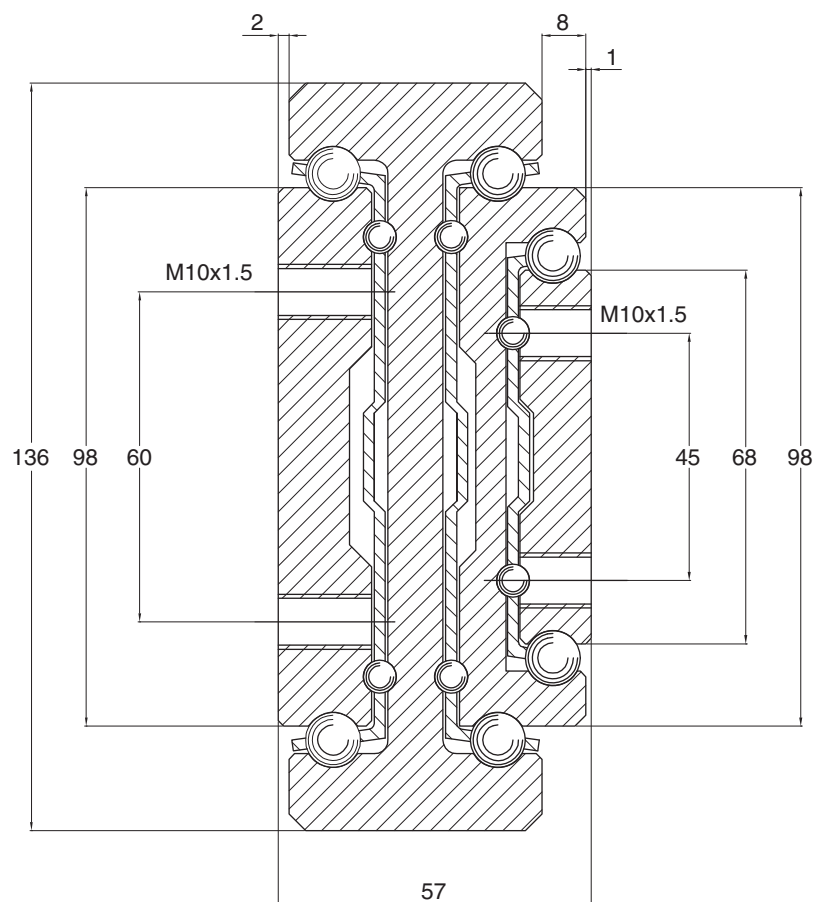
Stato delle guide: trafilato, superfici zincate bianche

Lo schema di foratura standard è quello riportato nel disegno; altre forature sono realizzabili su richiesta

Sono disponibili altre lunghezze, vedere a pag. 8
Per ulteriori informazioni consultare il Servizio Tecnico NADELLA



Guide telescopiche in acciaio E1024



Lunghezza guida chiusa	L (mm)	800	900	1.000	1.100	1.200	1.300	1.400	1.500	1.600	1.800	2.000
Estensione massima	D (mm)	1.200	1.350	1.500	1.650	1.800	1.950	2.100	2.250	2.400	2.700	3.000
Carichi per coppia di guide	(kg)	750	670	590	550	510	480	430	390	350	280	220

Materiale: acciaio

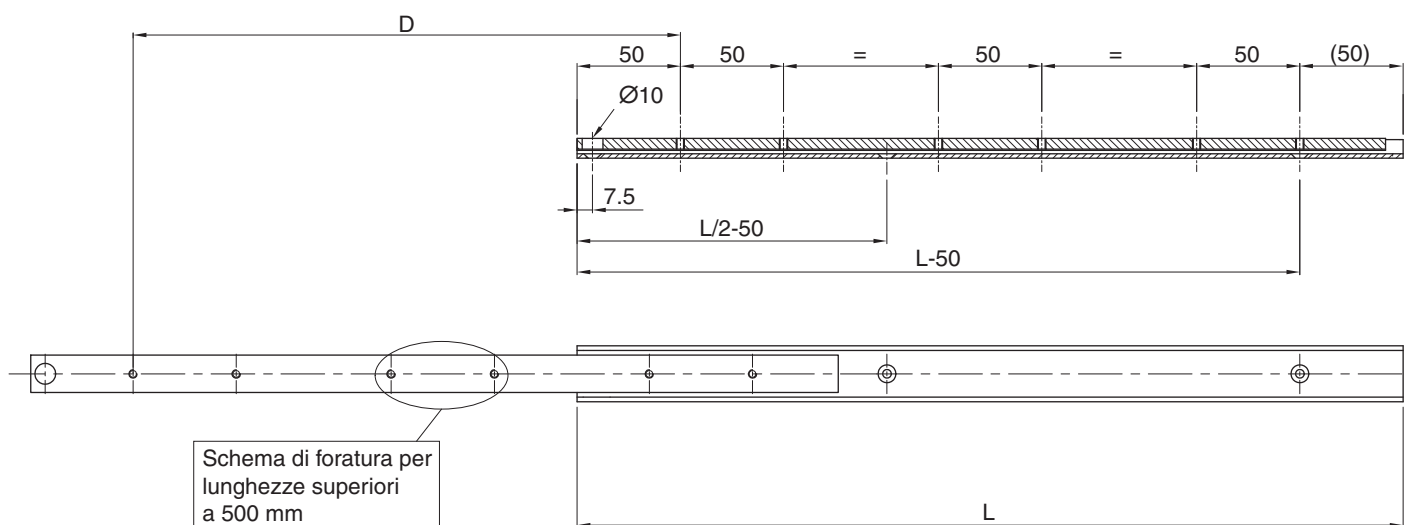
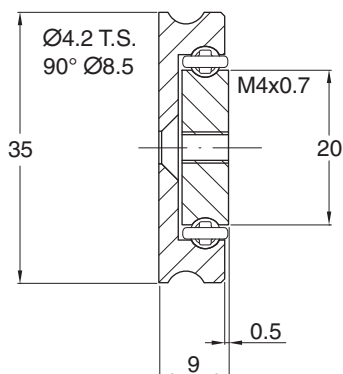
Stato delle guide: trafilato, superfici zincate bianche

Lo schema di foratura standard è quello riportato nel disegno; altre forature sono realizzabili su richiesta

Sono disponibili altre lunghezze, vedere a pag. 8
Per ulteriori informazioni consultare il Servizio Tecnico NADELLA

Guide telescopiche in acciaio inossidabile **ST48**

Guida equivalente
in acciaio zincato a pag. 11
in alluminio a pag. 44



Schema di foratura per lunghezze superiori a 300 mm

Lunghezza guida chiusa	L (mm)	300	350	400	450	500	550	600
Estensione massima	D (mm)	180	230	280	310	340	370	400
Carichi per coppia di guide	(kg)	70	65	65	60	60	55	55

Materiale: acciaio inossidabile

Stato delle guide: trafilato

Guida non adatta ad essere montata di piatto

Lo schema di foratura standard è quello riportato nel disegno;
altre forature sono realizzabili su richiesta

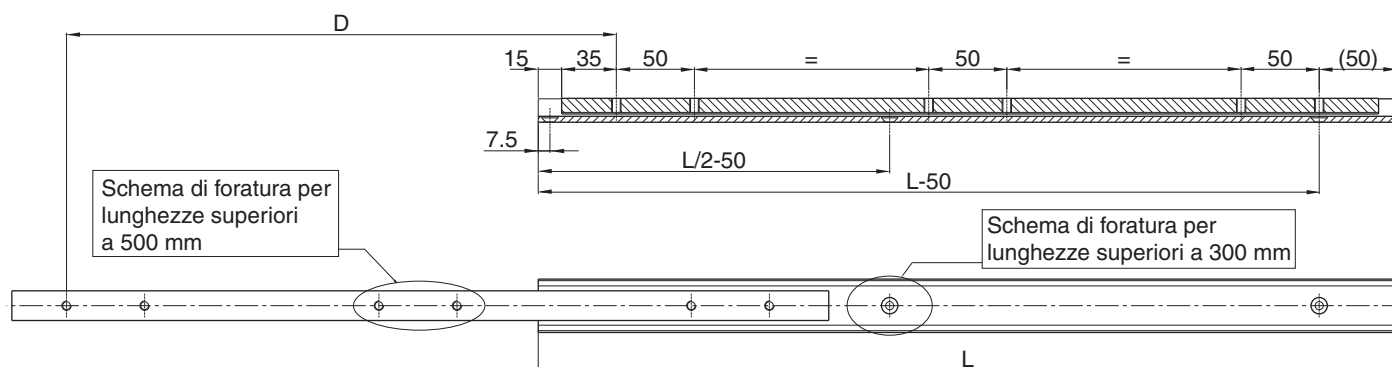
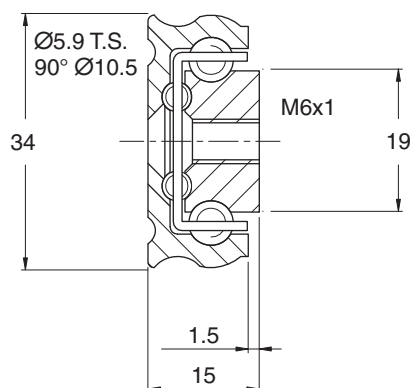
Sono disponibili altre lunghezze, vedere a pag. 8

Per ulteriori informazioni consultare il Servizio Tecnico NADELLA



Guide telescopiche in acciaio inossidabile **ST58**

Guida equivalente
in acciaio zincato a pag. 12



Lunghezza guida chiusa	L (mm)	300	350	400	450	500	550	600	700	800	900	1.000
Estensione massima	D (mm)	180	230	280	310	340	370	400	480	540	600	680
Carichi per coppia di guide	(kg)	135	130	125	120	115	110	105	95	85	75	65

Materiale: acciaio inossidabile

Stato delle guide: trafilato

Lo schema di foratura standard è quello riportato nel disegno;
altre forature sono realizzabili su richiesta

Sono disponibili altre lunghezze, vedere a pag. 8

Per ulteriori informazioni consultare il Servizio Tecnico NADELLA

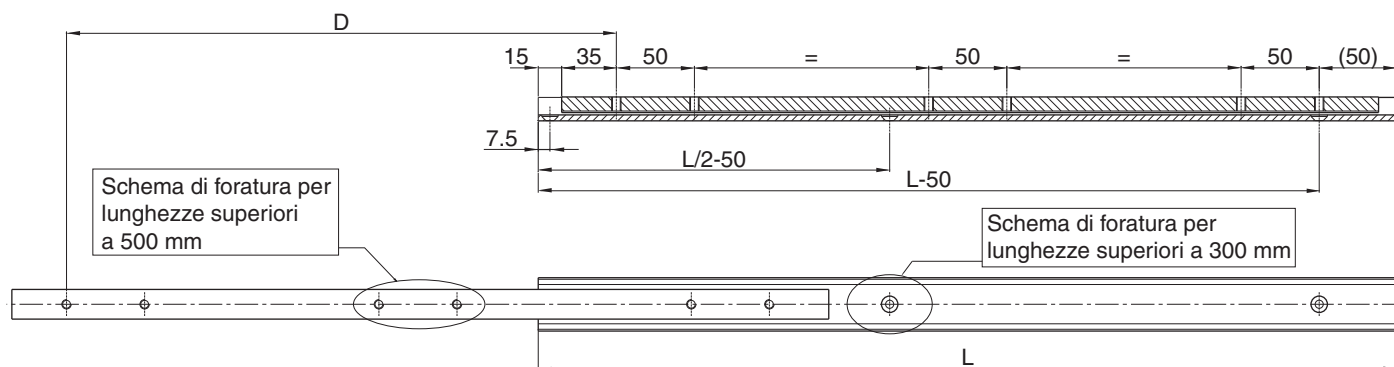
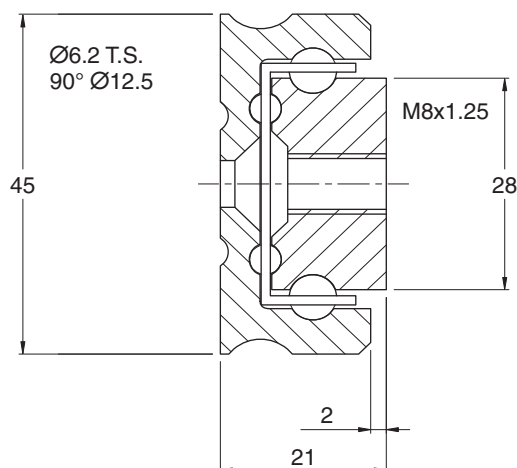
Opzioni disponibili:

- doppia estensione (suffisso **DD**)
- meccanismo di arresto all'apertura (suffisso **V**)
- meccanismo di arresto alla chiusura (suffisso **F**)
- meccanismo di arresto all'apertura e chiusura (suffisso **VF**)



Guide telescopiche in acciaio inossidabile **ST78**

Guida equivalente
in acciaio a pag. 13



Lunghezza guida chiusa	L (mm)	300	400	500	600	700	800	900	1.000	1.100	1.200	1.300	1.400	1.500
Estensione massima	D (mm)	180	280	340	400	480	540	600	680	740	800	880	940	1.020
Carichi per coppia di guide	(kg)	310	290	270	250	230	210	190	170	150	130	110	90	70

Materiale: acciaio inossidabile

Stato delle guide: trafilato

Lo schema di foratura standard è quello riportato nel disegno; altre forature sono realizzabili su richiesta

Sono disponibili altre lunghezze, vedere a pag. 8

Per ulteriori informazioni consultare il Servizio Tecnico NADELLA

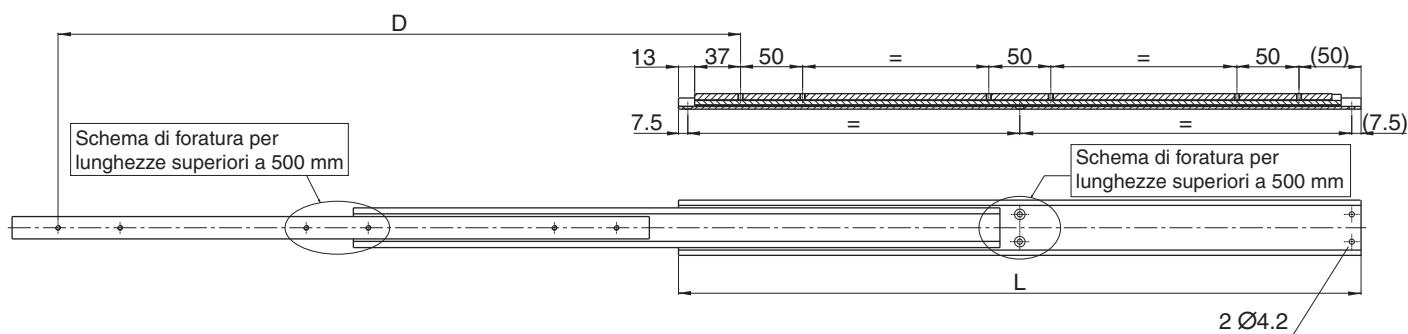
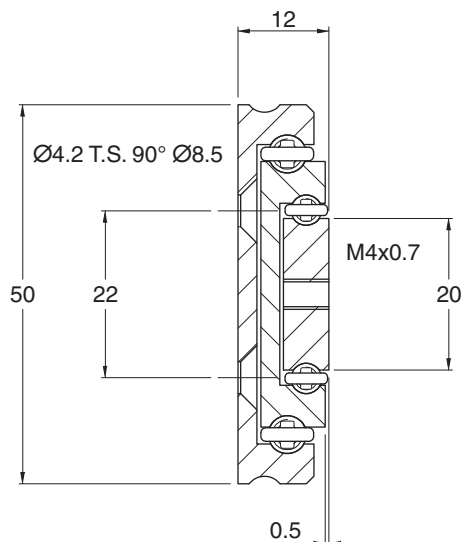
Opzioni disponibili:

- doppia estensione (suffisso **DD**)
- meccanismo di arresto all'apertura (suffisso **V**)
- meccanismo di arresto alla chiusura (suffisso **F**)
- meccanismo di arresto all'apertura e chiusura (suffisso **VF**)



Guide telescopiche in acciaio inossidabile **ST448**

Guida equivalente
in acciaio zincato a pag. 18
in alluminio a pag. 45



Lunghezza guida chiusa	L (mm)	250	300	350	400	450	500	550	600	650	700	800
Estensione massima	D (mm)	263	313	363	413	463	513	563	613	663	713	813
Carichi per coppia di guide	(kg)	83	80	78	75	73	70	65	60	55	50	40

Materiale: acciaio inossidabile

Stato delle guide: trafilato

Lo schema di foratura standard è quello riportato nel disegno;
altre forature sono realizzabili su richiesta

Guida non adatta ad essere montata di piatto

Sono disponibili altre lunghezze, vedere a pag. 8

Per ulteriori informazioni consultare il Servizio Tecnico NADELLA

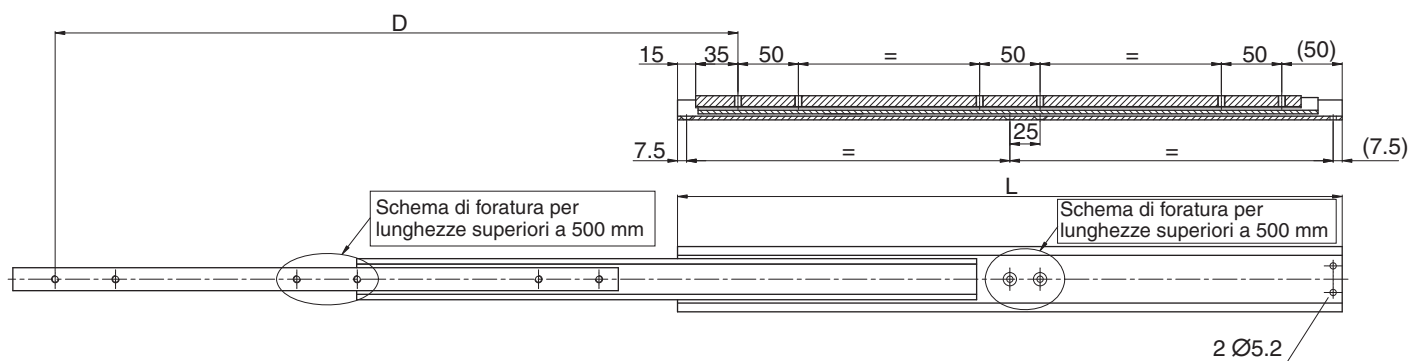
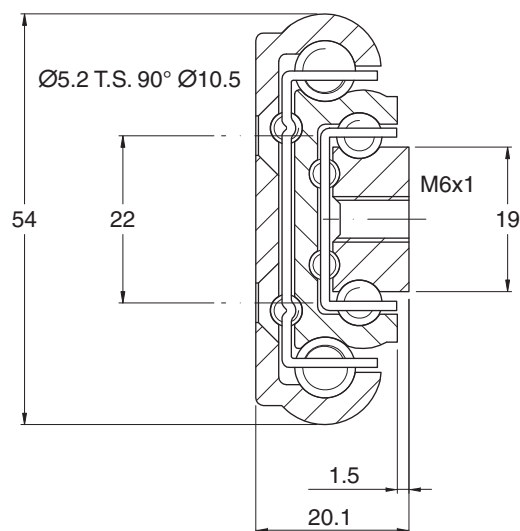
Opzioni disponibili:

- meccanismo di arresto all'apertura (suffisso **V**)
- meccanismo di arresto alla chiusura (suffisso **F**)
- meccanismo di arresto all'apertura e chiusura (suffisso **VF**)



Guide telescopiche in acciaio inossidabile **ST508**

Guida equivalente
in acciaio zincato a pag. 19
in alluminio a pag. 46



Lunghezza guida chiusa	L (mm)	300	350	400	450	500	550	600	650
Estensione massima	D (mm)	315	375	415	475	515	575	615	675
Carichi per coppia di guide	(kg)	150	145	140	135	130	125	120	115

Materiale: acciaio inossidabile

Stato delle guide: trafilato

Lo schema di foratura standard è quello riportato nel disegno; altre forature sono realizzabili su richiesta

Sono disponibili altre lunghezze, vedere a pag. 8

Per ulteriori informazioni consultare il Servizio Tecnico NADELLA

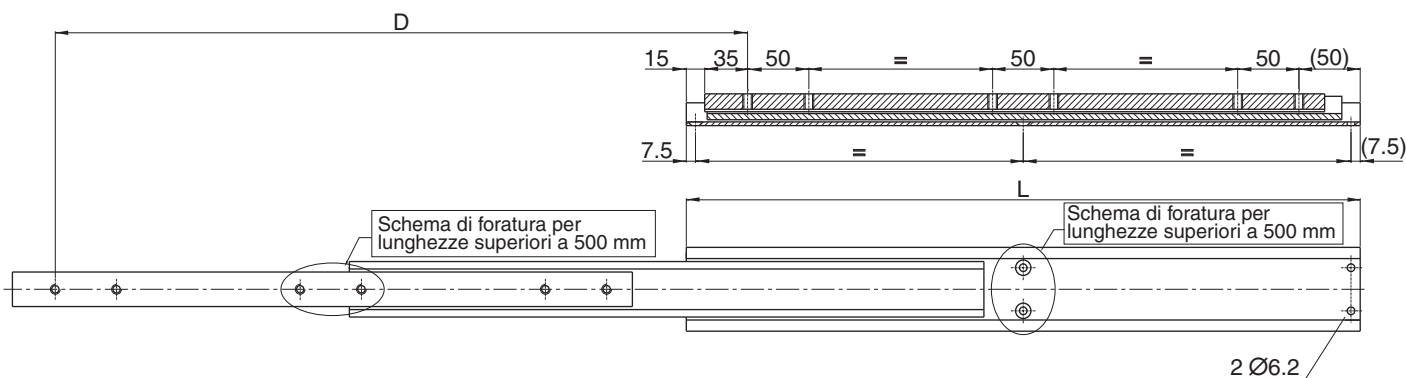
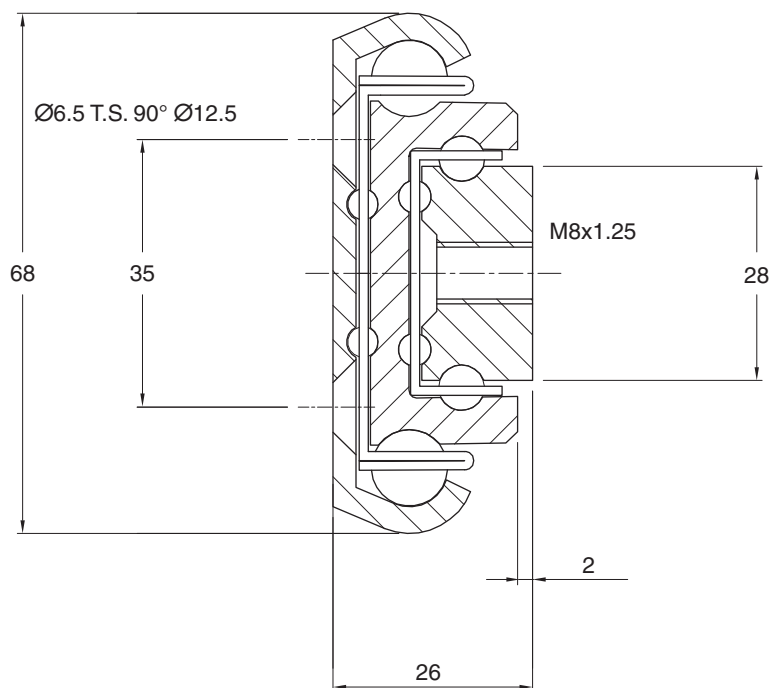
Opzioni disponibili:

- doppia estensione (suffisso **DD**)
- meccanismo di arresto all'apertura (suffisso **V**)
- meccanismo di arresto alla chiusura (suffisso **F**)
- meccanismo di arresto all'apertura e chiusura (suffisso **VF**)



Guide telescopiche in acciaio inossidabile **ST708**

Guida equivalente
in acciaio zincato a pag. 20



Lunghezza guida chiusa	L (mm)	300	350	400	450	500	550	600	650	700
Estensione massima	D (mm)	315	375	415	475	515	575	615	675	715
Carichi per coppia di guide	(kg)	340	335	330	325	320	305	300	295	290

Materiale: acciaio inossidabile

Stato delle guide: trafilato

Lo schema di foratura standard è quello riportato nel disegno; altre forature sono realizzabili su richiesta

Sono disponibili altre lunghezze, vedere a pag. 8

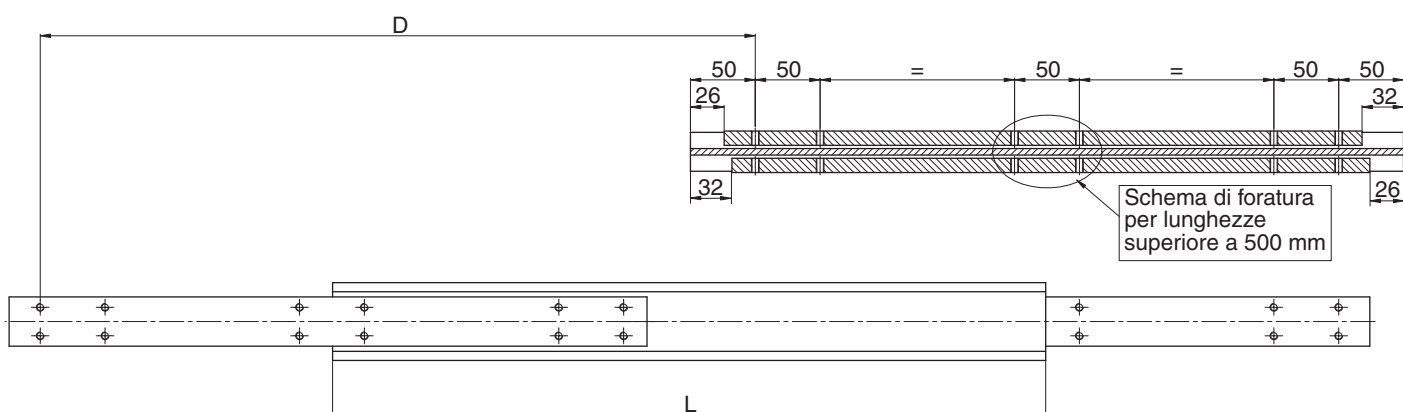
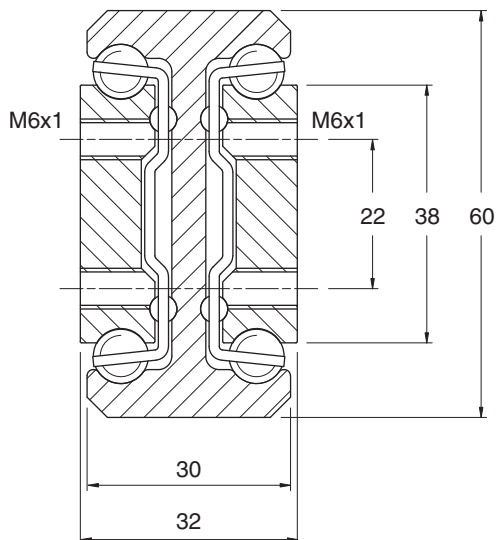
Per ulteriori informazioni consultare il Servizio Tecnico NADELLA

Opzioni disponibili:

- doppia estensione (suffisso **DD**)
- meccanismo di arresto all'apertura (suffisso **V**)
- meccanismo di arresto alla chiusura (suffisso **F**)
- meccanismo di arresto all'apertura e chiusura (suffisso **VF**)

Guide telescopiche in acciaio inossidabile E1708

Guida equivalente
in acciaio zincato a pag. 23



Lunghezza guida chiusa	L (mm)	500	600	700	800	900	1.000	1.100	1.200	1.300	1.400
Estensione massima	D (mm)	500	600	700	800	900	1.000	1.100	1.200	1.300	1.400
Carichi per coppia di guide	(kg)	550	565	535	500	465	430	395	360	325	290

Materiale: acciaio inossidabile

Stato delle guide: trafilato

Lo schema di foratura standard è quello riportato nel disegno;
altre forature sono realizzabili su richiesta

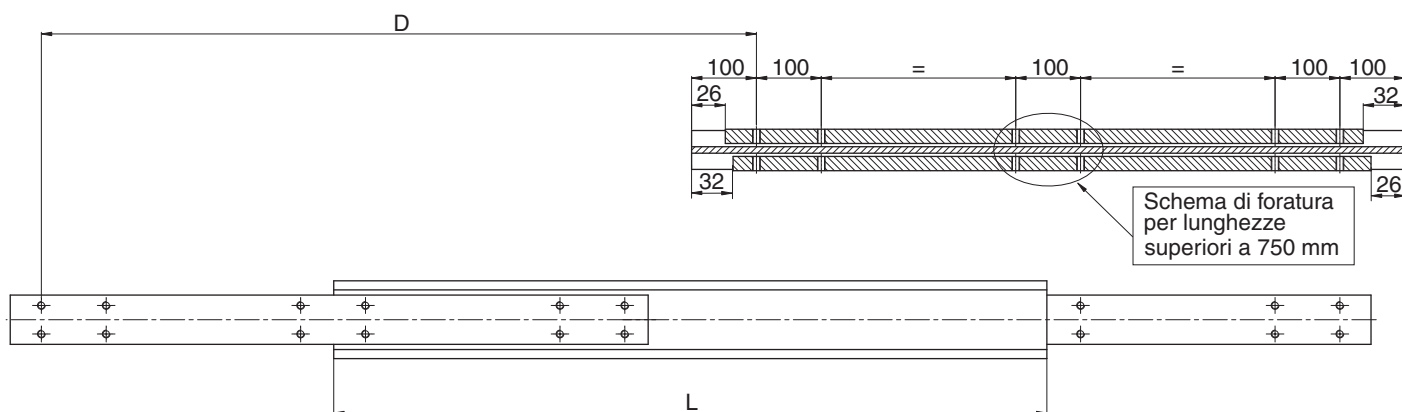
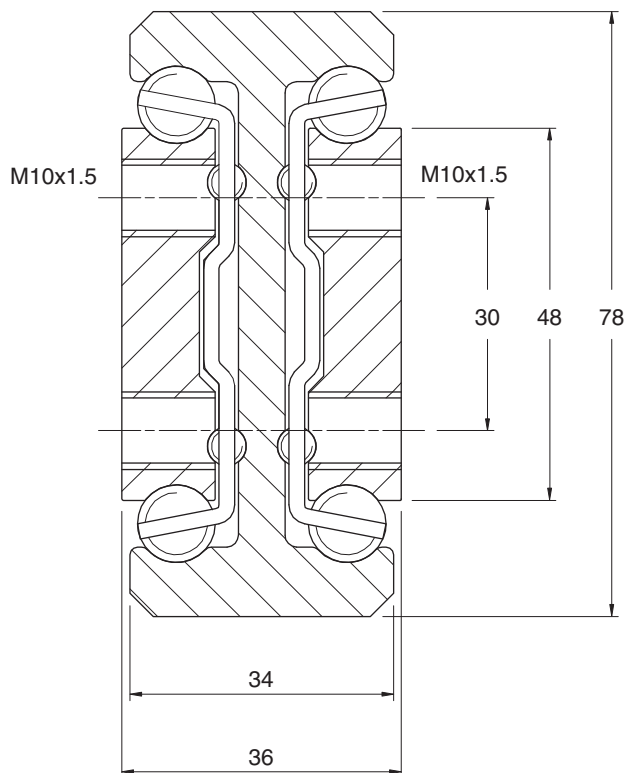
Sono disponibili altre lunghezze, vedere a pag. 8

Per ulteriori informazioni consultare il Servizio Tecnico NADELLA



Guide telescopiche in acciaio inossidabile E1908

Guida equivalente
in acciaio zincato a pag. 24



Lunghezza guida chiusa	L (mm)	500	600	700	800	900	1.000	1.100	1.200	1.300	1.400	1.600
Estensione massima	D (mm)	500	600	700	800	900	1.000	1.100	1.200	1.300	1.400	1.600
Carichi per coppia di guide	(kg)	900	950	900	850	800	750	700	650	600	550	450

Materiale: acciaio inossidabile

Stato delle guide: trafilato

Lo schema di foratura standard è quello riportato nel disegno;
altre forature sono realizzabili su richiesta

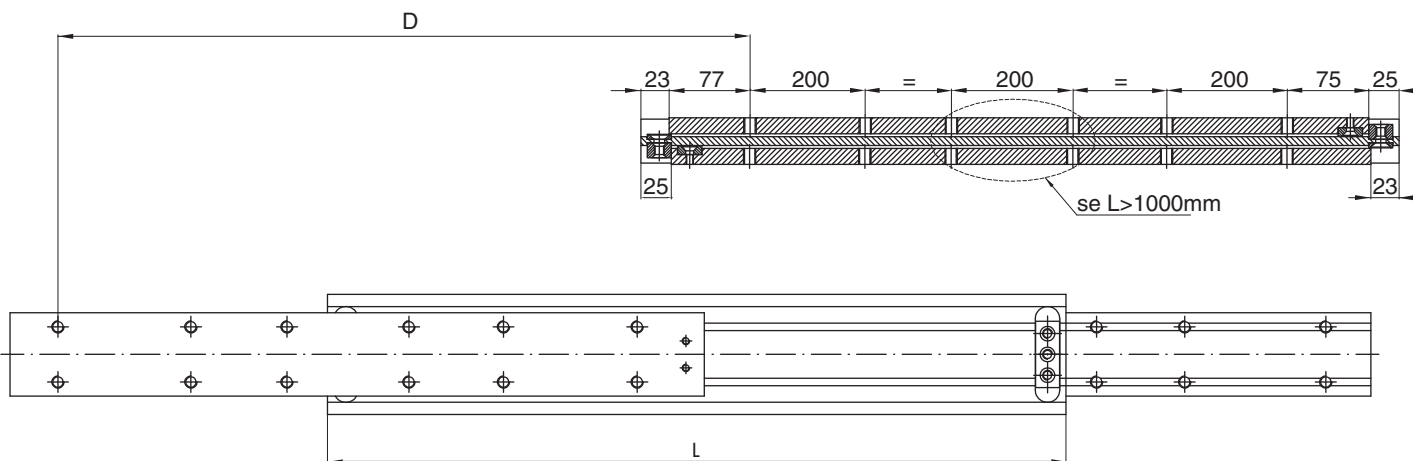
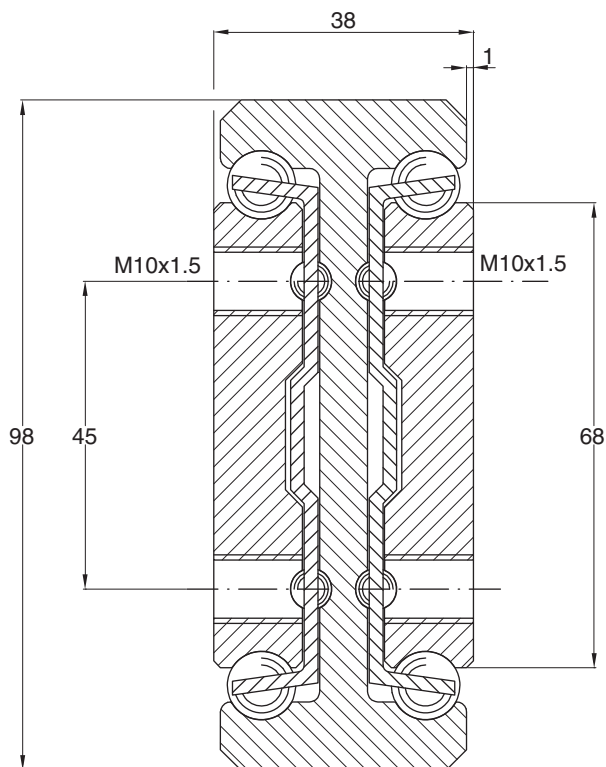
Sono disponibili altre lunghezze, vedere a pag. 8

Per ulteriori informazioni consultare il Servizio Tecnico NADELLA



Guide telescopiche in acciaio inossidabile E1018

Guida equivalente
in acciaio zincato a pag. 25



Lunghezza guida chiusa	L (mm)	800	850	900	1.000	1.100	1.200	1.300	1.400	1.600	1.800	2.000
Estensione massima	D (mm)	800	850	900	1.000	1.100	1.200	1.300	1.400	1.600	1.800	2.000
Carichi per coppia di guide	(kg)	1.000	950	900	850	800	750	700	600	500	400	300

Materiale: acciaio inossidabile

Stato delle guide: trafilato

Lo schema di foratura standard è quello riportato nel disegno;
altre forature sono realizzabili su richiesta

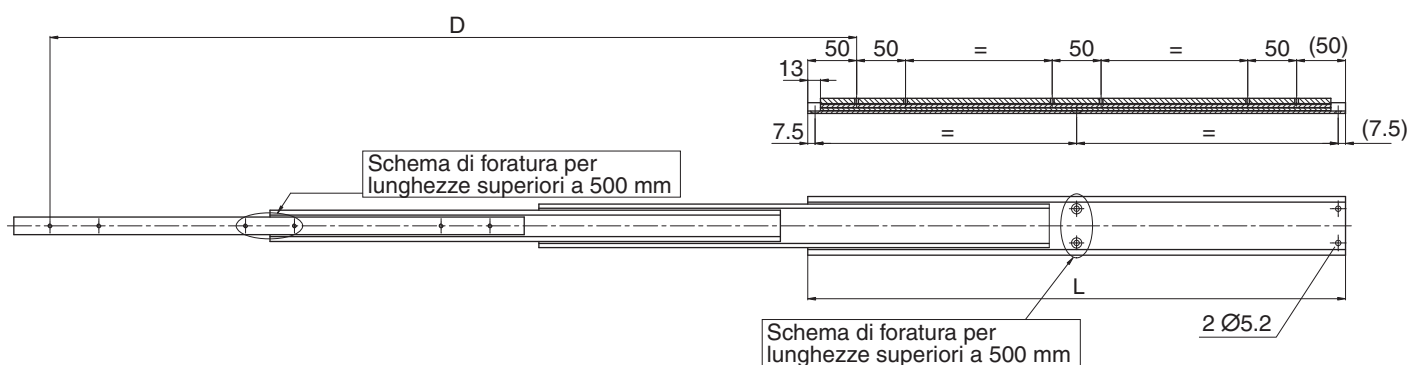
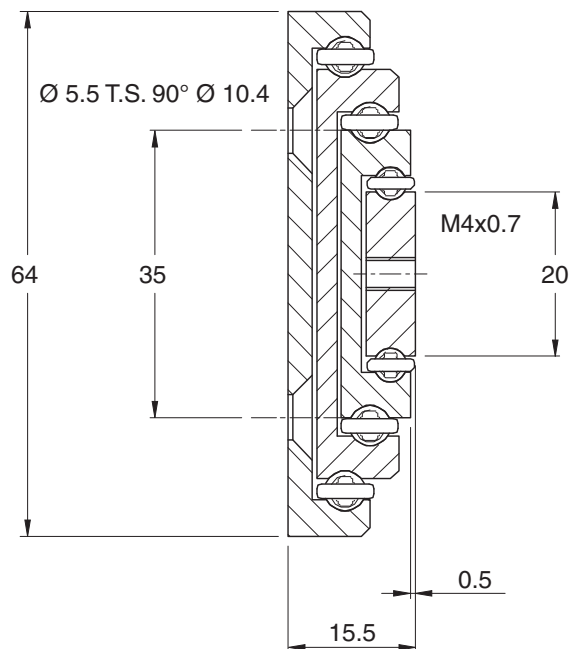
Sono disponibili altre lunghezze, vedere a pag. 8

Per ulteriori informazioni consultare il Servizio Tecnico NADELLA



Guide telescopiche in acciaio inossidabile **ST658**

Guida equivalente
in acciaio zincato a pag. 27



Lunghezza guida chiusa	L (mm)	250	300	350	400	450	500	550	600
Estensione massima	D (mm)	375	450	525	600	675	750	825	900
Carichi per coppia di guide	(kg)	47	45	42	40	37	35	32	30

Materiale: acciaio inossidabile

Stato delle guide: trafilato

Lo schema di foratura standard è quello riportato nel disegno;
altre forature sono realizzabili su richiesta

Guida non adatta ad essere montata di piatto

Sono disponibili altre lunghezze, vedere a pag. 8

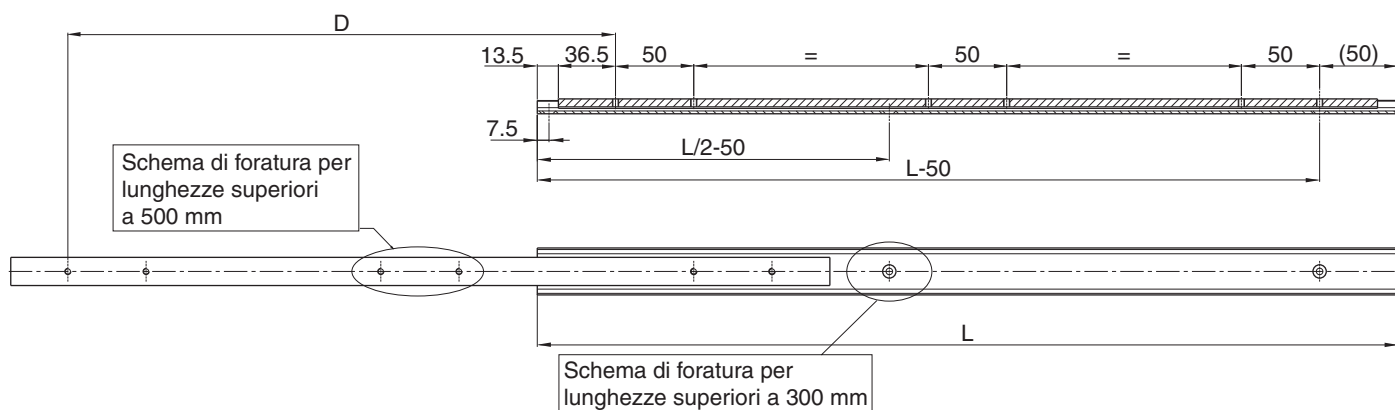
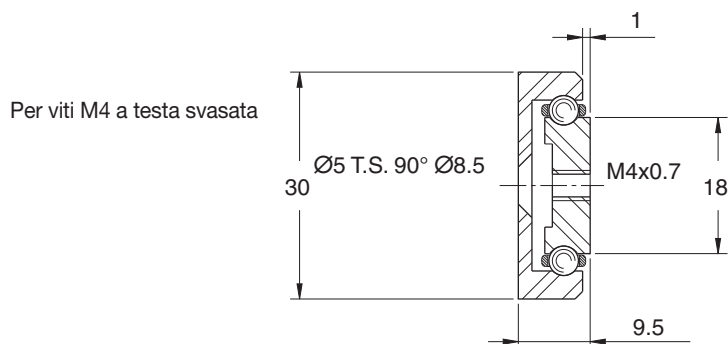
Per ulteriori informazioni consultare il Servizio Tecnico NADELLA

Opzioni disponibili:

- meccanismo di arresto all'apertura (suffisso **V**)
- meccanismo di arresto alla chiusura (suffisso **F**)
- meccanismo di arresto all'apertura e chiusura (suffisso **VF**)

Guide telescopiche in alluminio D402

Guida equivalente
in acciaio zincato a pag. 11
in acciaio inox a pag. 34



Lunghezza guida chiusa	L (mm)	150	200	250	300	350	400	450	500	550	600
Estensione massima	D (mm)	70	120	160	180	230	280	300	330	350	400
Carichi per coppia di guide	(kg)	7	15	25	50	45	40	32	25	18	15

Materiale: alluminio

Stato delle guide: estruso, superfici anodizzate chiare

Lo schema di foratura standard è quello riportato nel disegno; altre forature sono realizzabili su richiesta

Utilizzare viti M4 a testa svasata.

Guida non adatta ad essere montata di piatto

Per ulteriori informazioni consultare il Servizio Tecnico NADELLA

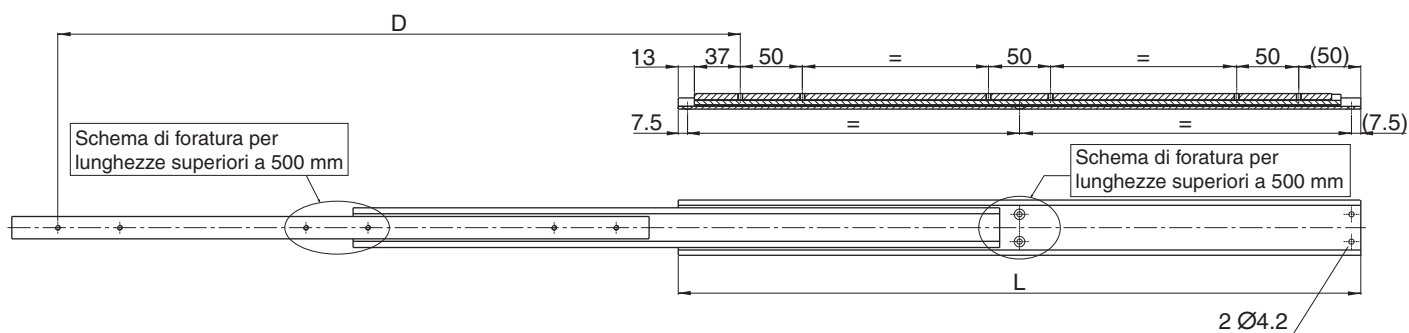
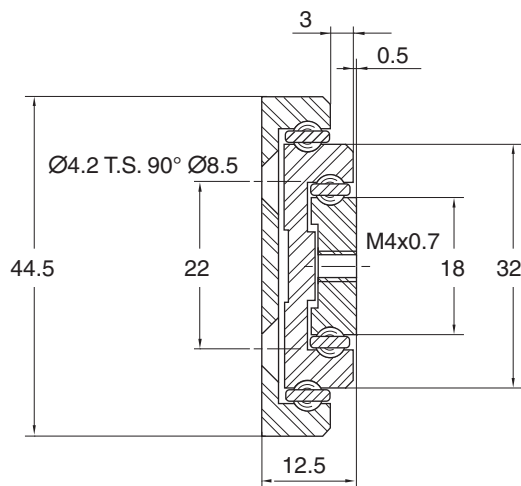
Opzioni disponibili:

- doppia estensione (suffisso **DD**)
- meccanismo di arresto all'apertura (suffisso **V**)
- meccanismo di arresto alla chiusura (suffisso **F**)
- meccanismo di arresto all'apertura e chiusura (suffisso **VF**)
- anodizzazione dura
- sfere in acciaio inossidabile
- versione smontabile (D46, suffisso **VD**)



Guide telescopiche in alluminio D444

Guida equivalente
in acciaio zincato a pag. 18
in acciaio inox a pag. 37



Lunghezza guida chiusa	L (mm)	150	200	250	300	350	400	450	500	550	600	650
Estensione massima	D (mm)	163	213	263	313	363	413	463	513	563	613	663
Carichi per coppia di guide	(kg)	62	60	57	55	53	50	48	45	43	40	38

Materiale: alluminio

Stato delle guide: estruso, superfici anodizzate chiare

Lo schema di foratura standard è quello riportato nel disegno;
altre forature sono realizzabili su richiesta

Guida non adatta ad essere montata di piatto

Per ulteriori informazioni consultare il Servizio Tecnico NADELLA

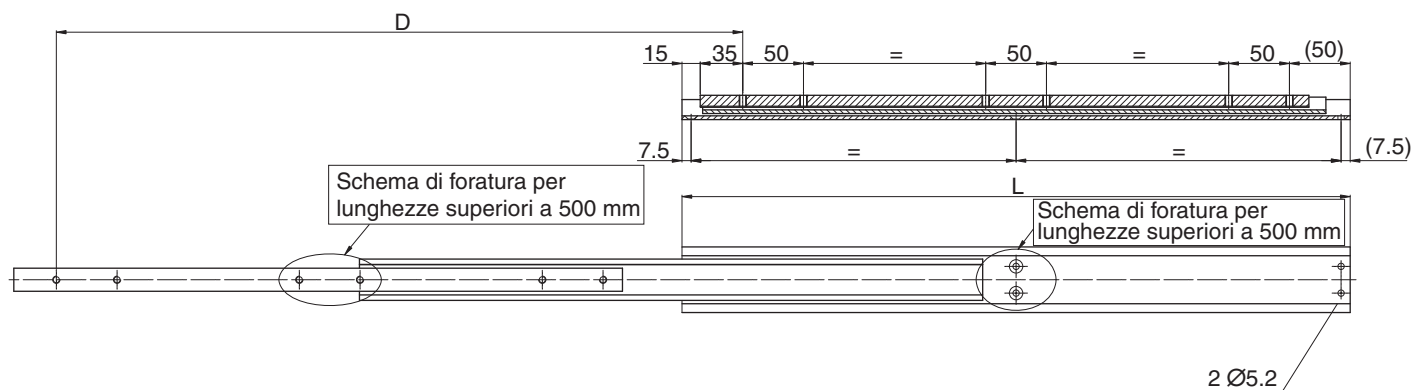
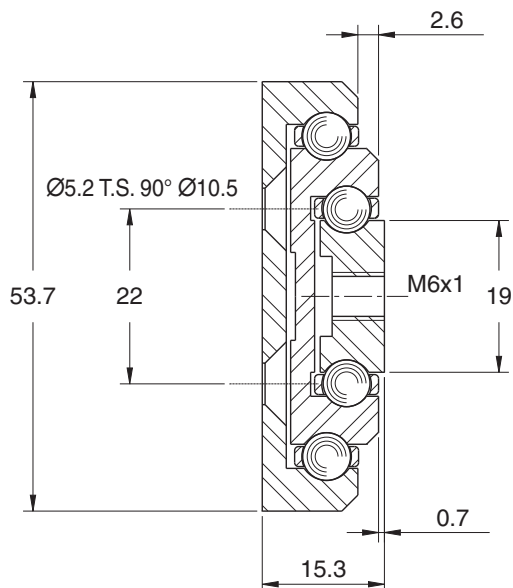
Opzioni disponibili:

- meccanismo di arresto all'apertura (suffisso **V**)
- meccanismo di arresto alla chiusura (suffisso **F**)
- meccanismo di arresto all'apertura e chiusura (suffisso **VF**)
- versione smontabile (D446, suffisso **VD**)
- anodizzazione dura
- sfere in acciaio inossidabile



Guide telescopiche in alluminio D500

Guida equivalente
in acciaio zincato a pag. 19
in acciaio inox a pag. 38



Lunghezza guida chiusa	L (mm)	250	300	350	400	450	500	600	700	800
Estensione massima	D (mm)	265	315	365	415	465	515	615	715	815
Carichi per coppia di guide	(kg)	75	80	77	75	73	70	60	50	40

Materiale: alluminio

Stato delle guide: estruso, superfici anodizzate chiare

Lo schema di foratura standard è quello riportato nel disegno;
altre forature sono realizzabili su richiesta

Guida non adatta ad essere montata di piatto

Per ulteriori informazioni consultare il Servizio Tecnico NADELLA

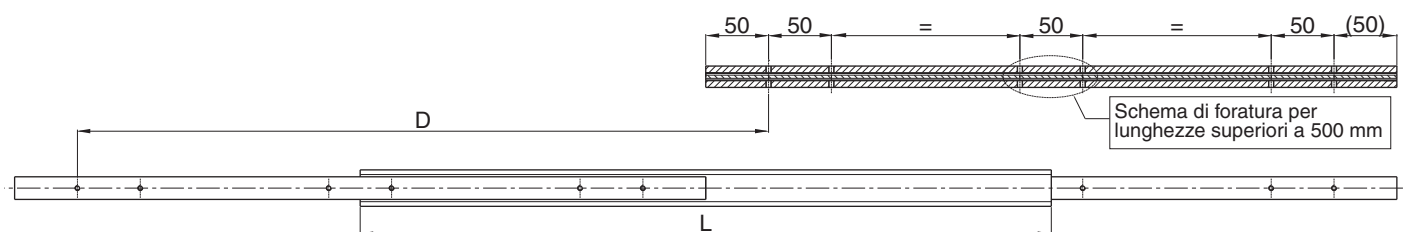
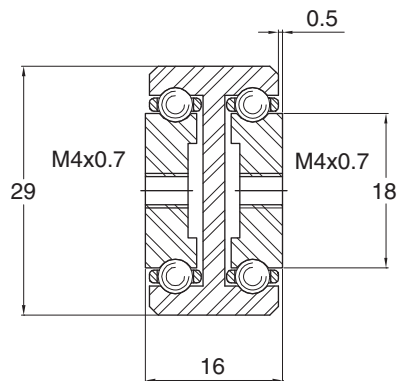
Opzioni disponibili:

- doppia estensione (suffisso **DD**)
- meccanismo di arresto all'apertura (suffisso **V**)
- meccanismo di arresto alla chiusura (suffisso **F**)
- meccanismo di arresto all'apertura e chiusura (suffisso **VF**)
- completamente smontabile (D505, suffisso **VD**)
- anodizzazione dura
- sfere in acciaio inossidabile

NADELLA

Guide telescopiche in alluminio D1422

Guida equivalente
in acciaio zincato a pag. 22



Lunghezza guida chiusa	L (mm)	250	300	350	400	450	500	550	600
Estensione massima	D (mm)	255	315	360	400	455	500	555	615
Carichi per coppia di guide	(kg)	43	40	38	35	33	30	28	25

Materiale: alluminio

Stato delle guide: estruso, superfici anodizzate chiare

Lo schema di foratura standard è quello riportato nel disegno;
altre forature sono realizzabili su richiesta

Guida non adatta ad essere montata di piatto

Per ulteriori informazioni consultare il Servizio Tecnico NADELLA

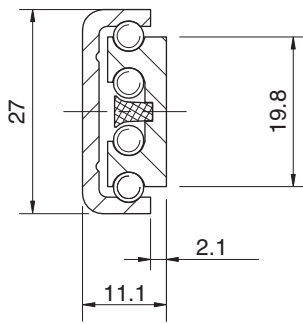


Guide a ricircolo di sfere

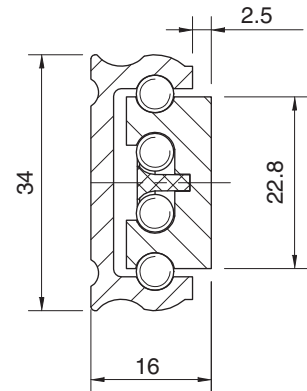


Guide a ricircolo di sfere in acciaio E28 e E53

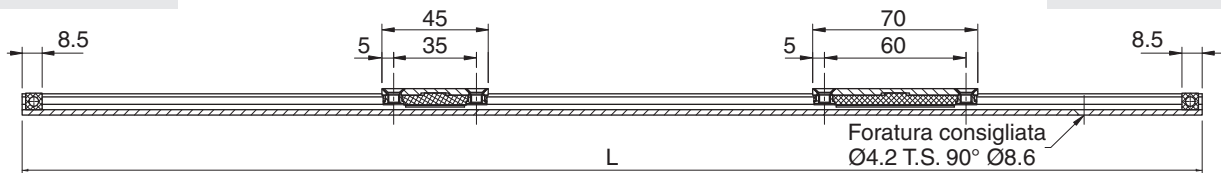
Guide E28



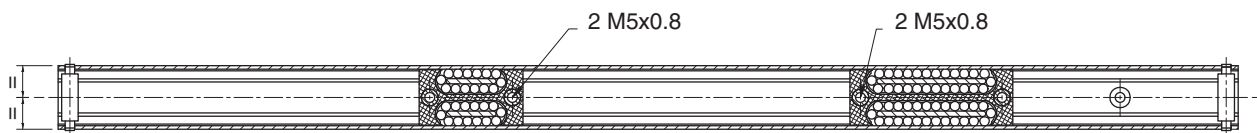
Guide E53



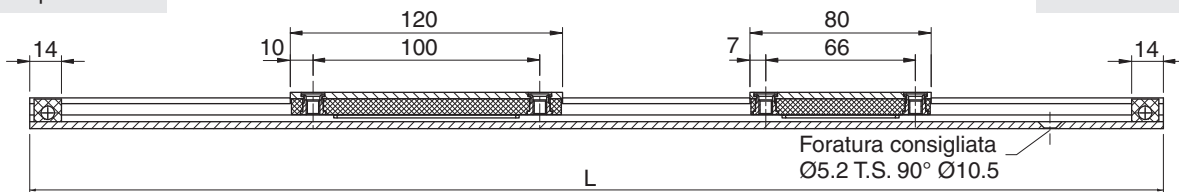
Guide E28 con pattini G41



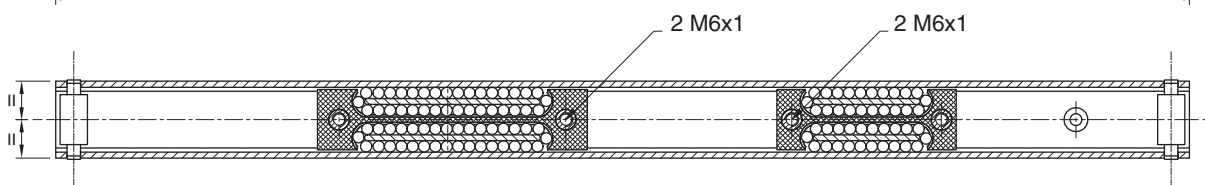
Guide E28 con pattini G40



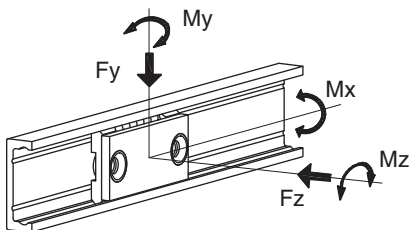
Guide E53 con pattini G53



Guide E53 con pattini G57



NOTA: foratura delle guide solo su richiesta, vedi nota pag. 5, paragrafo "Forature"



Guida	Pattino	Carichi per pattino (kg)		Momenti (Nm)		
		Fy	Fz	Mx	My	Mz
E28	G40	50	25	7.5	7.5	42.5
E28	G41	40	20	7.5	-	7.5
E53	G53	170	85	82.5	82.5	132.5
E53	G57	110	55	60	25	60

Materiale: acciaio

Stato delle guide: trafilato, superfici zincate bianche

Stato dei pattini:

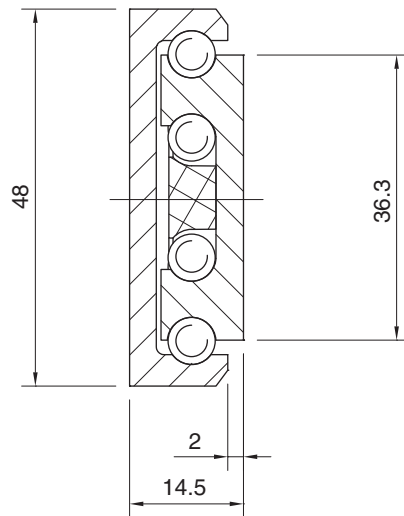
- pattini G40 e G41 plastica e acciaio con trattamento di indurimento
- pattini G53 e G57 plastica e acciaio con trattamento di indurimento

Opzioni disponibili

- pattini senza parti in plastica (versione HT)
- foratura guide

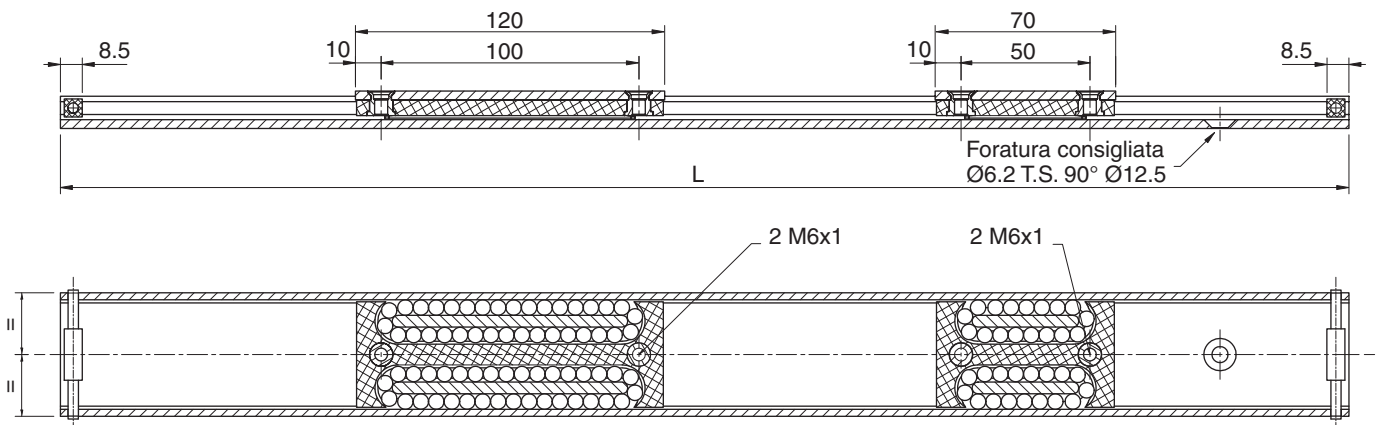
Per ulteriori informazioni consultare il Servizio Tecnico NADELLA

Guide a ricircolo di sfere in acciaio E48

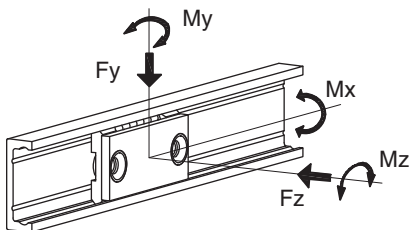


Guide E48 con pattini G60

Guide E48 con pattini G67



NOTA: foratura delle guide solo su richiesta, vedi nota pag. 5, paragrafo "Forature"



Guida	Pattino	Carichi per pattino (kg)		Momenti (Nm)		
		Fy	Fz	Mx	My	Mz
E48	G60	240	120	70	95	160
E48	G67	170	85	85	85	110

Materiale: acciaio

Stato delle guide: trafilato, superfici zincate bianche

Stato dei pattini: plastica e acciaio con trattamento di indurimento

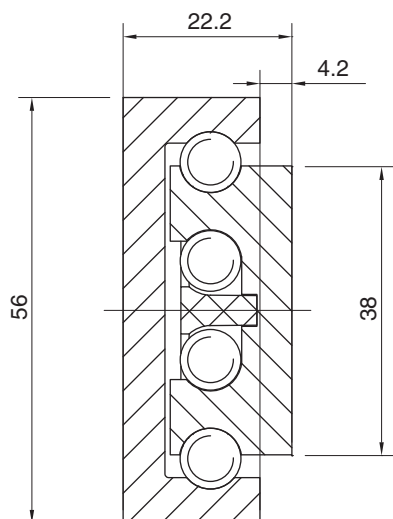
Opzioni disponibili

- pattini senza parti in plastica (versione HT)
- foratura guide

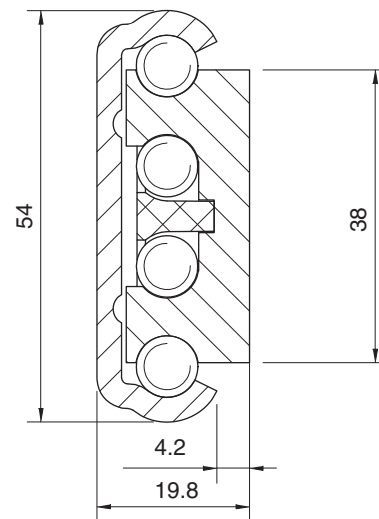
Per ulteriori informazioni consultare il Servizio Tecnico NADELLA

Guide a ricircolo di sfere in acciaio E46 e E50

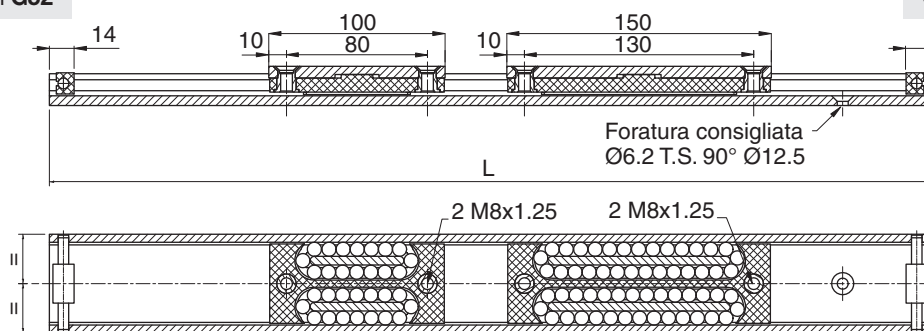
Guide E46



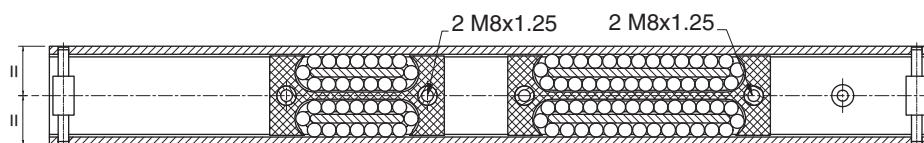
Guide E50



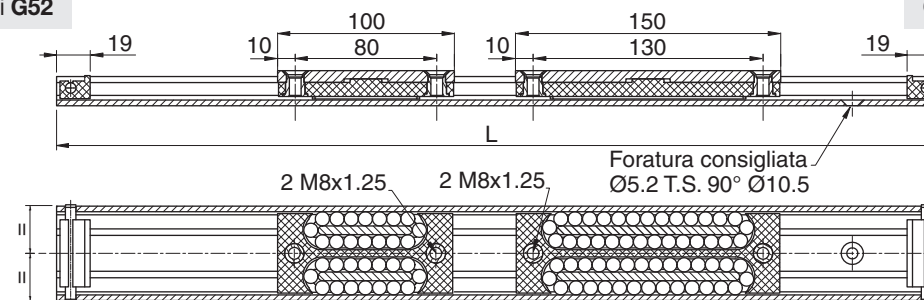
Guide E46 con pattini G52



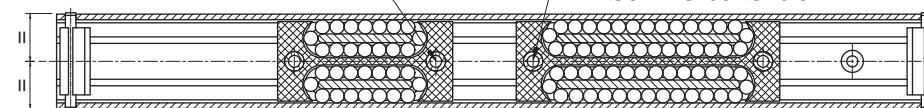
Guide E46 con pattini G54



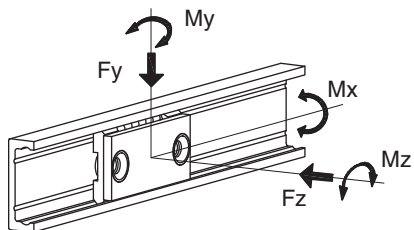
Guide E50 con pattini G52



Guide E50 con pattini G54



NOTA: foratura delle guide solo su richiesta, vedi nota pag. 5, paragrafo "Forature"



Guida	Pattino	Carichi per pattino (kg)		Momenti (Nm)		
		Fy	Fz	Mx	My	Mz
E46	G52	250	125	70	20	60
E46	G54	310	155	110	95	210
E50	G52	180	90	20	35	35
E50	G54	240	120	45	70	135

Materiale: acciaio

Stato delle guide: trafilato, superfici zincate bianche

Stato dei pattini: plastica e acciaio con trattamento di indurimento

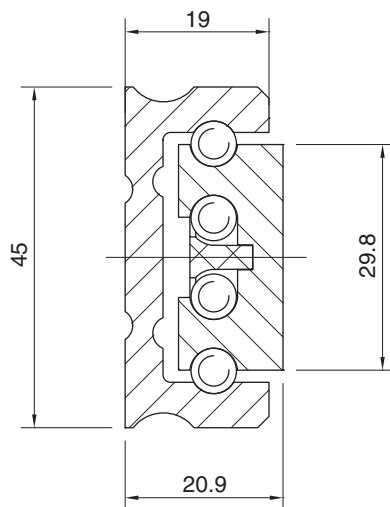
Opzioni disponibili

- pattini senza parti in plastica (versione HT)
- foratura guide

Per ulteriori informazioni consultare il Servizio Tecnico NADELLA

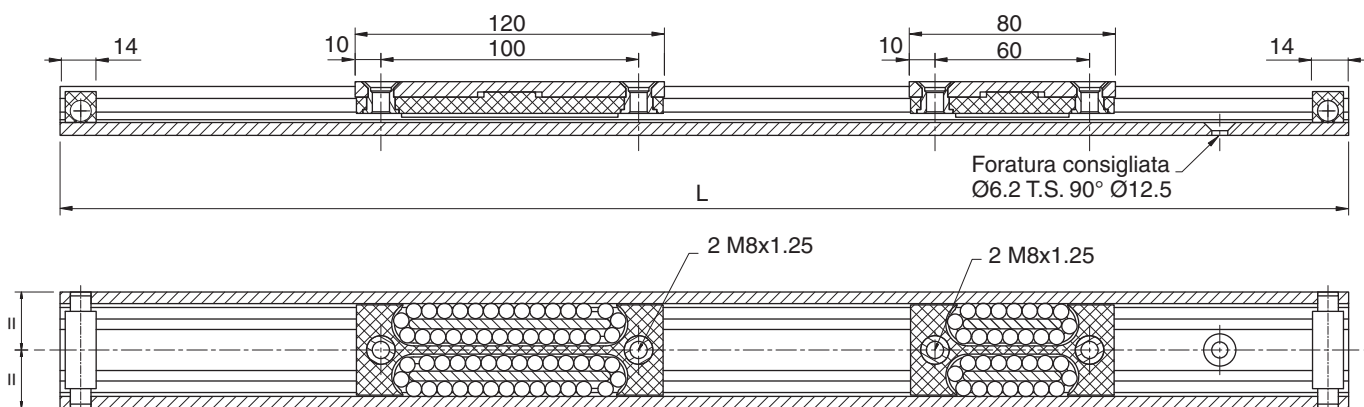


Guide a ricircolo di sfere in acciaio E72

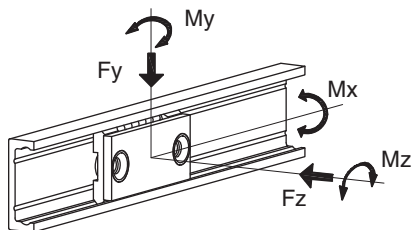


Guide E72 con pattini G70

Guide E72 con pattini G72



NOTA: foratura delle guide solo su richiesta, vedi nota pag. 5, paragrafo "Forature"



Guida	Pattino	Carichi per pattino (kg)		Momenti (Nm)		
		Fy	Fz	Mx	My	Mz
E72	G70	300	150	45	95	185
E72	G72	250	125	60	20	35

Materiale: acciaio

Stato delle guide: trafilato, superfici zincate bianche

Stato dei pattini: plastica e acciaio con trattamento di indurimento

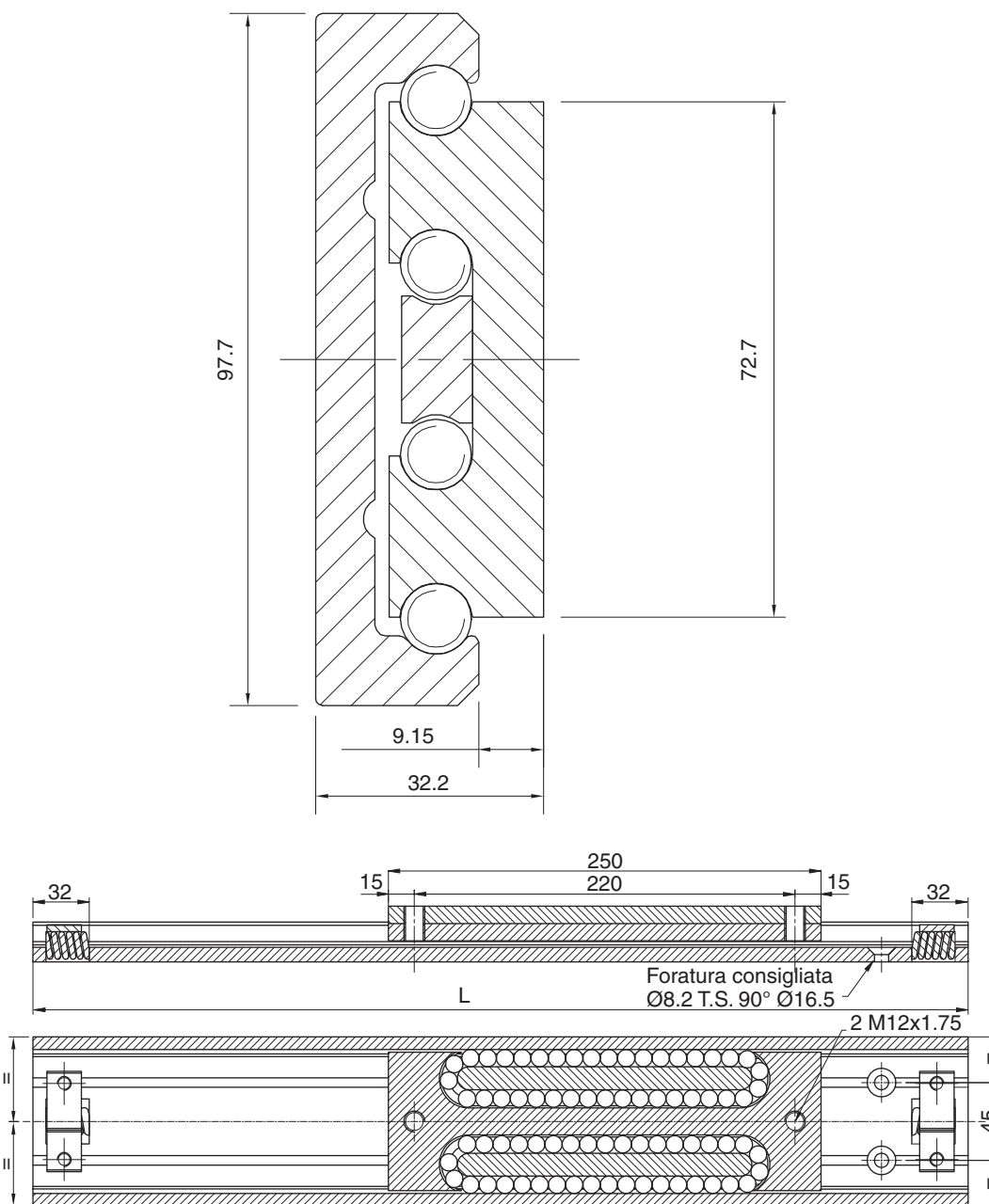
Opzioni disponibili

- pattini senza parti in plastica (versione HT)
- foratura guide

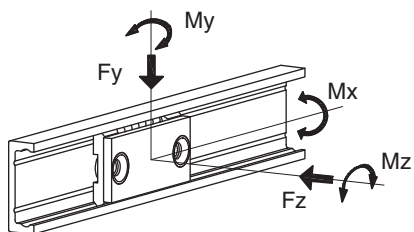
Per ulteriori informazioni consultare il Servizio Tecnico NADELLA



Guide a ricircolo di sfere in acciaio E98



NOTA: foratura delle guide solo su richiesta, vedi nota pag. 5, paragrafo "Forature"



Guida	Pattino	Carichi per pattino (kg)	
		Fy	Fz
E98	G12	600	400

Materiale: acciaio

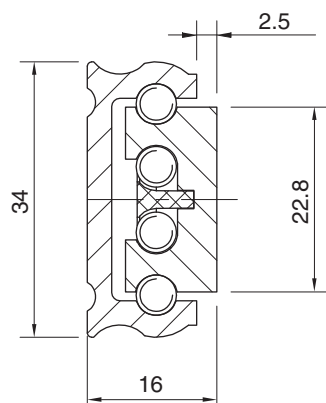
Stato delle guide: trafilato, superfici zincate bianche

Stato dei pattini: acciaio con trattamento di indurimento

Per ulteriori informazioni consultare il Servizio Tecnico NADELLA

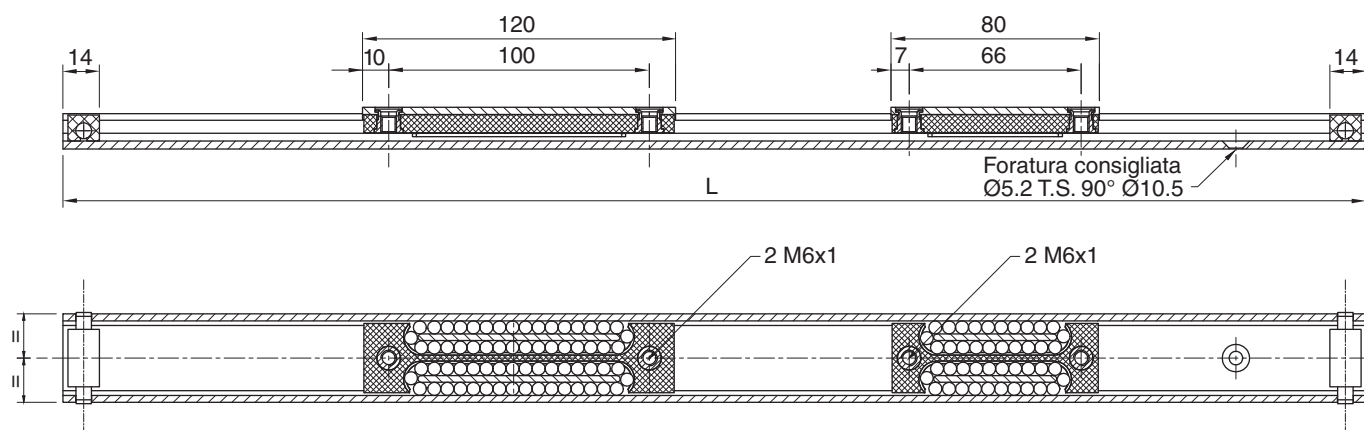


Guide a ricircolo di sfere in acciaio inossidabile **ST53**

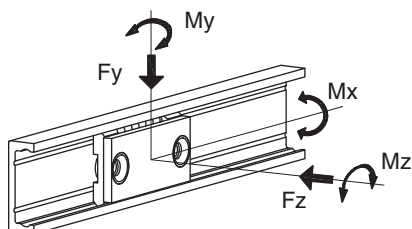


Guide **ST53** con pattini **GS53**

Guide **ST53** con pattini **GS57**



NOTA: foratura delle guide solo su richiesta, vedi nota pag. 5, paragrafo "Forature"



Guida	Pattino	Carichi per pattino (kg)		Momenti (Nm)		
		Fy	Fz	Mx	My	Mz
ST53	GS53	170	85	82.5	82.5	132.5
ST53	GS57	110	55	60	25	60

Materiale: acciaio inossidabile

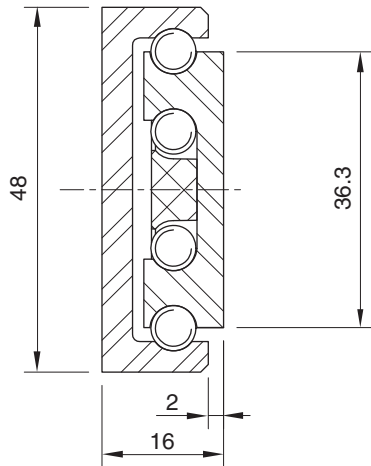
Stato delle guide: trafilato

Stato dei pattini: plastica e acciaio inossidabile

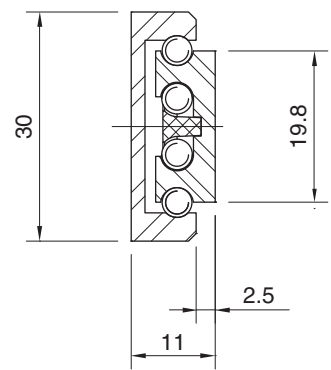
Per ulteriori informazioni consultare il Servizio Tecnico NADELLA

Guide a ricircolo di sfere in alluminio D48 e D409

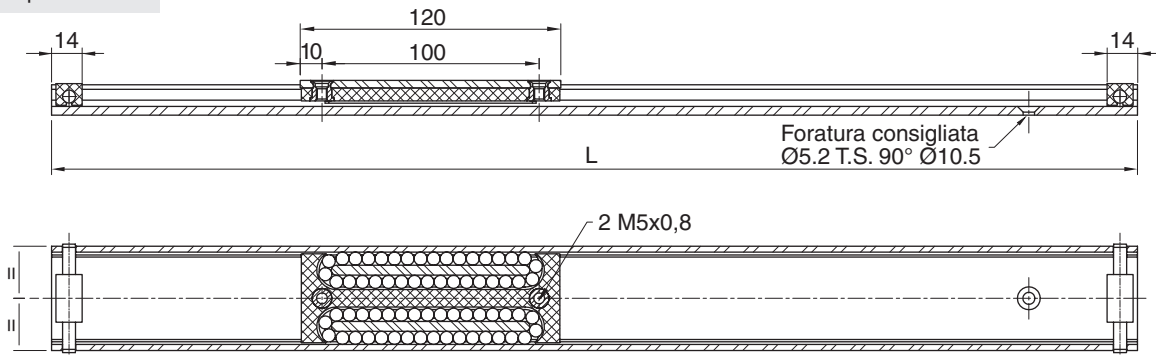
Guide D48



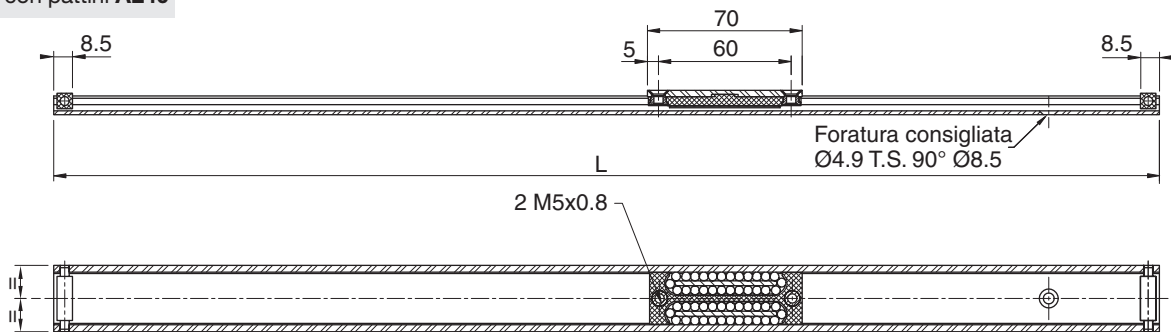
Guide D409



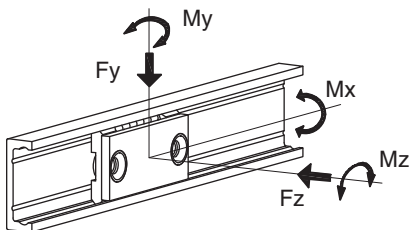
Guide D48 con pattini AL60



Guide D409 con pattini AL40



NOTA: foratura delle guide solo su richiesta, vedi nota pag. 5, paragrafo "Forature"



Guida	Pattino	Carichi per pattino (kg)		Momenti (Nm)		
		Fy	Fz	Mx	My	Mz
D48	AL60	50	25	35	45	85
D409	AL40	15	7	10	10	20

Materiale: acciaio

Stato delle guide: superfici anodizzate chiare

Stato dei pattini: plastica e alluminio anodizzato

Opzioni disponibili

– foratura guide

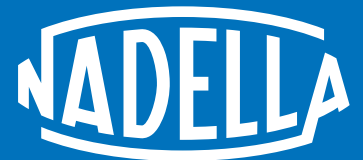
Per ulteriori informazioni consultare il Servizio Tecnico NADELLA

Nadella S.r.l.

Via Melette, 16
20128 Milano
Tel. +39 02.27.093.297
Fax +39 02.25.51.768
Internet: www.nadella.it
E-Mail: customer.service@nadella.it

Nadella GmbH

Rudolf-Diesel-Straße 28
71154 Nufringen
Tel. +49 (0)70 32 95 40-0
Fax +49 (0)70 32 95 40-25
Internet: www.nadella.de
E-Mail: info@nadella.de



Linear and Motion Solutions

RETE DISTRIBUTIVA NADELLA NEL MONDO

Europa:

- Austria
- Danimarca
- Finlandia
- Francia
- Germania
- Italia
- Norvegia
- Olanda
- Polonia
- Romania
- Repubblica Ceca
- Slovacchia
- Slovenia
- Spagna
- Svezia
- Svizzera
- Turchia
- Ungheria



• Indirizzi e Rivenditori
su www.nadella.it